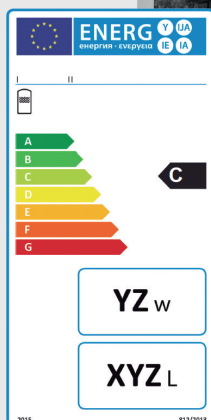


Citrin Solar®

positive energie



Schichtlade- manager SLM

■ Effizient

Solare Beladung über Trennsystem für optimale Einschichtung der Solarwärme nach dem thermohydraulischen Prinzip

■ Variabel

Brauchwasserbereitung über nebenstehenden Trinkwasserspeicher oder Brauchwassermodul

■ Vielseitig

Effizienteste Energiespeicherung für beliebige Wärmeerzeuger
Auch für Wärmepumpe geeignet

■ Wärmebeständig

Speicherisolation mit Muffendämmkappen und Bodenisolierung, patentiertes Aluverschlusssystem

■ Umweltfreundlich

Zu 100 % recyclebare Faservliesisolierung Iso+



Technisches Datenblatt CS Schichtspeicher SLM

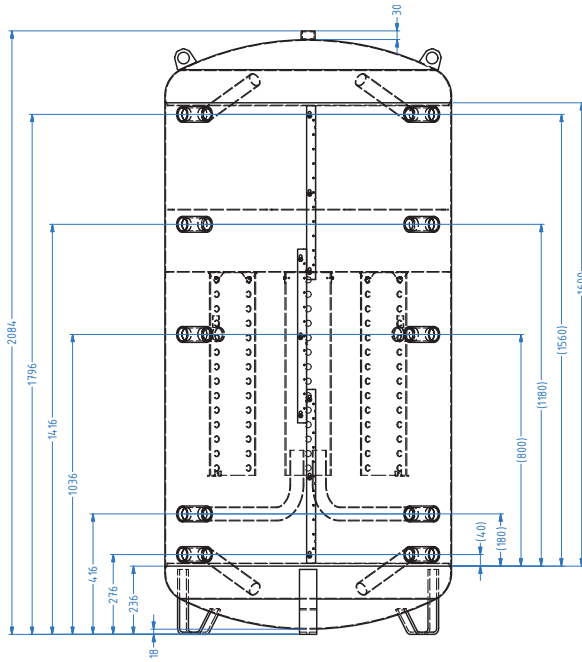


Abb. SLM 1500

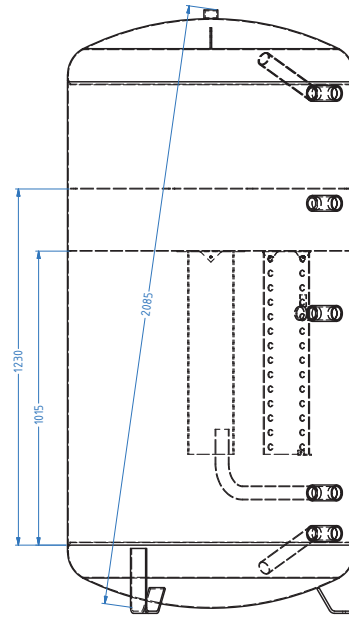


Abb. SLM 1500

		Typ	SLM 825/790	SLM 1000/790	SLM 1500/990	SLM ³ 1000/790
Gesamtmaße						A-Effizienz
A	Höhe ohne Isolierung	mm	1816	2016	2084	2016
S	Höhe mit Isolierung	mm	1906	2106	2174	2131
	Kippmaß ohne Isolierung	mm	1828	2030	2104	2030
Ør	Ø ohne Isolierung	mm	790	790	990	790
Øs	Ø mit Isolierung	mm	990	990	1230	1040
Anschlüsse - Maße und Typen						
A	Entlüftung	Rp 1 1/4"				
B	Muffe oben	Rp 1 1/2"	mm	1569	1769	1796
C	Muffe 2-oben	Rp 1 1/2"	mm	1239	1389	1416
D	Muffe mitte	Rp 1 1/2"	mm	909	1009	936
E	Muffe unten	Rp 1 1/2"	mm	249	249	276
RR	Muffe Rücklauf rechts	Rp 1 1/2"	mm	389	389	416
RL	Muffe Rücklauf links	Rp 1 1/2"	mm	389	389	416
M	Muffenlänge	mm	100	100	120	120
Technische Daten						
Speicher						
	Energieeffizienzklasse		C	C	C	A
	Warmhalteverlust	W	120	128	160	128
	Nennvolumen	l	828	929	1506	929
	Betriebsdruck max.	bar	3	3	3	3
	Betriebstemperatur max.	°C	95	95	95	95
	Material Speicher		Stahl S235JR, innen roh, außen schutzgrundiert			
	Leergewicht Speicher roh	kg	125	135	176	135
	Material Iso+Dämmung	(mm)	PE-Faservlies (Ausgangsdicke ta=120, Deckel 120, Boden 50)		(ta=140)	Vakuumpaneele + PE-Faservlies (Ausgangsdicke 140 mm)
	Material Iso+Aussenmantel		PP / EPS Muffenisolierkappen für 1 1/2" Anschlüsse			
	U-Wert (Mantel)	W/m²K	0,297	0,297	0,25	0,16
	Brandschutzklasse Iso+	(DIN 4102)	Hauptbestandteile B1 (schwer entflammbar) / Gesamtprodukt B2			
	Leergewicht gesamt	kg	144	156	206	181

Fertigungstoleranzen nach DIN ISO 13920C

QUALITÄT

ZUVERLÄSSIGKEIT

KOMPETENZ