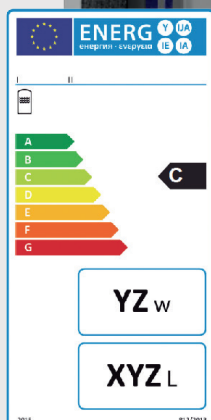


Speichergarantie  
**5**  
Jahre



## Solar- Kombispeicher Premium SKS-R-1

### ■ Hygienisch

Brauchwassererwärmung im Durchlaufprinzip über leistungsfähiges, DVGW-konformes Edelstahlwellrohr mit vergrößerter Tauscherfläche

### ■ Effizient

großflächiger Glattrohrwärmtauscher für optimalen Wärmeübergang bei solarer Beladung

### ■ Vielseitig

Effiziente Energiespeicherung für den Einsatz von Feststoff-, Pellet-, Gas-, Ölkessel und BHKW und Solarthermie

### ■ Wärmebeständig

Speicherisolierung mit Muffendämmkappen und Bodenisolierung, patentiertes Aluverschlusssystem

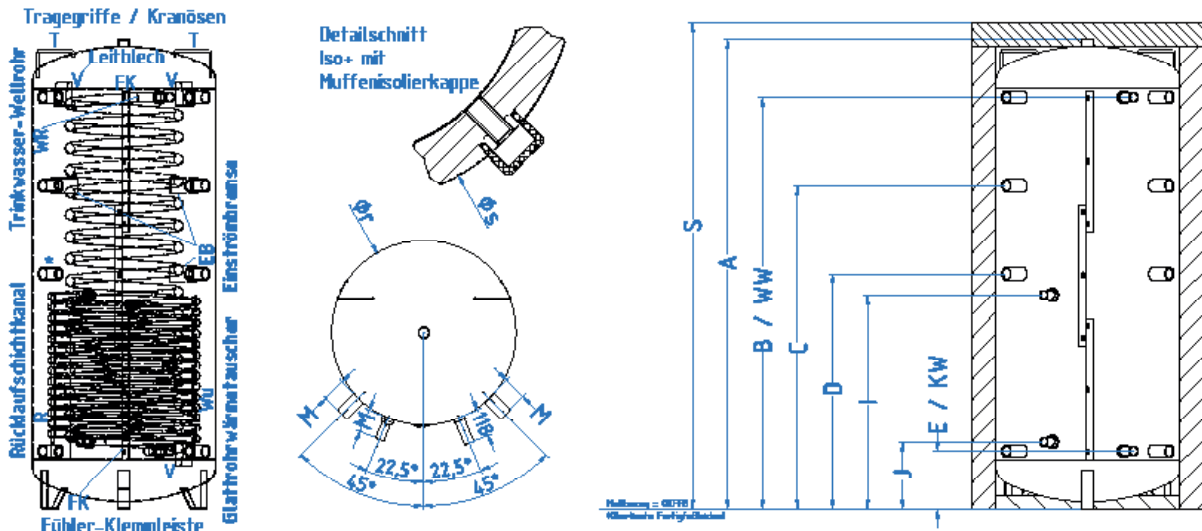
### ■ Umweltfreundlich

Zu 100 % recycelbare Faservliesisolierung Iso+



MADE  
IN  
GERMANY

# Technisches Datenblatt CS Solar-Kombispeicher premium SKS-R-1



	Typ		SKS-R 650-1 premium	SKS-R 825-1/750 premium	SKS-R 825-1/790 premium	
<b>Gesamtmaße</b>						
A	Höhe ohne Isolierung	mm	1655	1905	1816	
S	Höhe mit Isolierung	mm	1745	1995	1906	
	Kippmaß ohne Isolierung	mm	1670	1918	1828	
Ør	Ø ohne Isolierung	mm	750	750	790	
Øs	Ø mit Isolierung	mm	950	950	990	
<b>Anschlüsse - Maße und Typen</b>						
A	Entlüftung	Rp 1 1/4"				
B	Muffe oben	Rp 1 1/2"	mm	1416	1666	1569
C	Muffe 2-oben	Rp 1 1/2"	mm	1123	1311	1239
D	Muffe mitte*	Rp 1 1/2"	mm	831	956	909
E	Muffe unten	Rp 1 1/2"	mm	246	246	249
I	Solar-Wärmetauscher UNTEN Vorlauf	Rp 1"	mm	736	736	739
J	Solar-Wärmetauscher UNTEN Rücklauf	Rp 1"	mm	286	286	289
KW	Kaltwasser Wellrohr	R 1 1/4"	mm	246	246	249
WW	Warmwasser Wellrohr	R 1 1/4"	mm	1416	1666	1569
M	Muffenlänge	mm	100	100	100	
<b>Technische Daten</b>						
<b>Speicher</b>						
	Energieeffizienzklasse		C	C	C	
	Wärmeverlust	W	81	90	107	
	Nennvolumen	l	647	788	828	
	Betriebsdruck max.	bar	3	3	3	
	Betriebstemperatur max.	°C	95	95	95	
	Leergewicht gesamt	kg	174	178	179	
<b>Glatrohrwärmetauscher</b>						
	Fläche unten	m²	2,1	2,1	2,1	
	Volumen unten	l	15,9	15,9	15,9	
<b>Edelstahlwellrohr</b>						
	Länge	m	26,8	32,5	32,5	
	Fläche	m²	5,5	6,7	6,7	
	Inhalt	l	30,0	36,3	36,3	
	Betriebsdruck max.	bar	6	6	6	
	Material		1.4404	1.4404	1.4404	

Fertigungstoleranzen nach DIN ISO 13920C

QUALITÄT

ZUVERLÄSSIGKEIT

KOMPETENZ