

# Citrin Solar®

positive energie



## Pufferspeicher PSW-R

### ■ Effizient

großflächiger Glattrohrwärme-tauscher für optimalen Wärmeübergang bei solarer Beladung

### ■ Variabel

Fühlerklemmleiste für variable Fühlerpositionierung

### ■ Vielseitig

Effiziente Energiespeicherung für den Einsatz von Feststoff-, Pellet-, Gas-, Ölkessel und BHKW und Solarthermie

### ■ Wärmebeständig

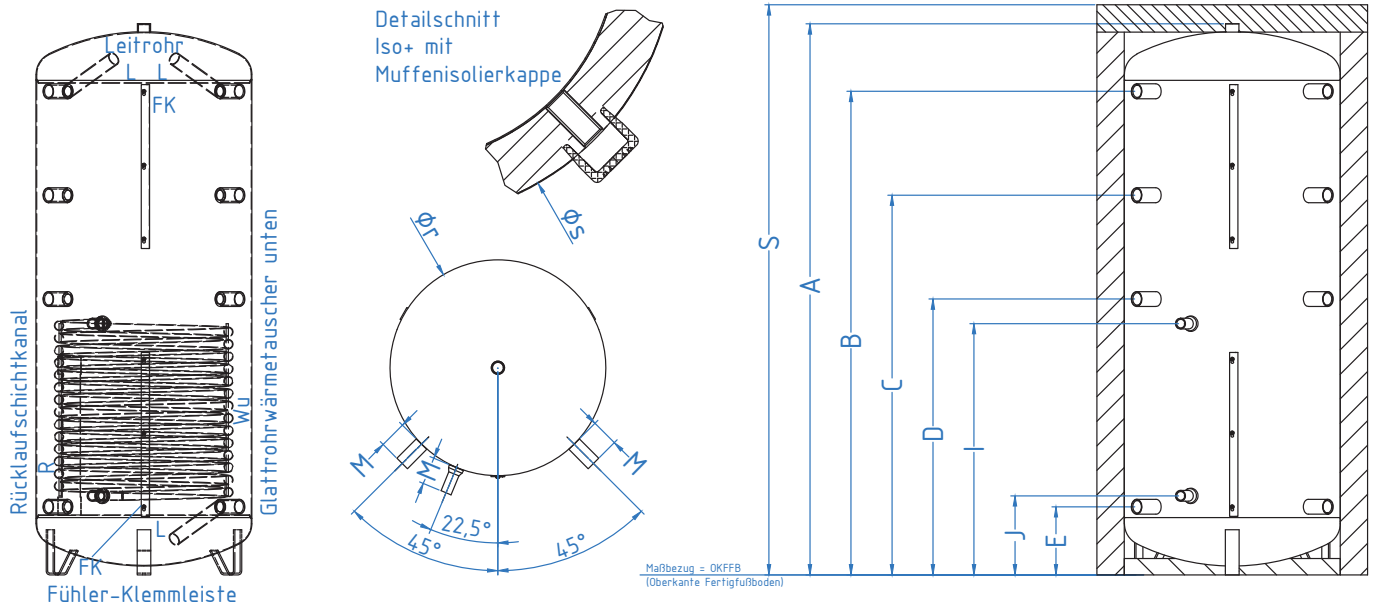
Speicherisolierung mit Muffendämmkappen und Bodenisolierung, patentiertes Aluverschlußsystem

### ■ Umweltfreundlich

Zu 100 % recyclebare Faservliesisolierung Iso+



# Technisches Datenblatt CS Pufferspeicher PSW-R



	Typ	PSW 350-1	PSW 500-1	PSW-R 650-1	PSW-R 825-1	PSW-R 825-1/790	PSW-R 1000-1/790	PSW-R 1000-1/850	PSW-R 1200-1/990	PSW-R 1500-1/990	PSW-R 2000-1		
<b>Gesamtmaße</b>													
A	Höhe ohne Isolierung	mm	1377	1627	1655	1905	1816	2016	1931	1734	2084	2243	
S	Höhe mit Isolierung	mm	1467	1717	1745	1995	1906	2106	2021	1824	2174	2333	
	Kippmaß ohne Isolierung	mm	1392	1640	1670	1918	1828	2030	1948	1758	2104	2268	
Ør	Ø ohne Isolierung	mm	650	650	750	750	790	790	850	990	990	1100	
Øs	Ø mit Isolierung	mm	850	850	950	950	990	990	1050	1230	1230	1340	
<b>Anschlüsse - Maße und Typen</b>													
A	Entlüftung	Rp 1 1/4"											
B	Muffe oben	Rp 1 1/2"	mm	1158	1408	1416	1666	1569	1769	1673	1446	1796	1913
C	Muffe 2-oben	Rp 1 1/2"	mm	818	1116	1124	1311	1239	1389	1318	1153	1416	1518
D	Muffe mitte	Rp 1 1/2"	mm	698	823	834	956	909	1009	963	861	1036	1123
E	Muffe unten	Rp 1 1/2"	mm	238	238	246	246	249	249	253	276	276	333
I	Solar-Wärmetauscher UNTEN Vorlauf	Rp 1"	mm	728	728	736	736	739	919	923	946	946	1073
J	Solar-Wärmetauscher UNTEN Rücklauf	Rp 1"	mm	278	278	286	286	289	289	293	316	316	353
M	Muffenlänge	mm	100	100	100	100	100	100	100	120	120	120	
<b>Technische Daten</b>													
<b>Speicher</b>													
	Energieeffizienzklasse	C	C	C	C	C	C	C	C	C	C	C	
	Wärmehalteverlust	W	81	90	107	117	120	128	136	144	160	184	
	Nennvolumen	l	395	476	647	788	828	929	985	1187	1506	1904	
	Betriebsdruck max.	bar	3	3	3	3	3	3	3	3	3	3	
	Betriebstemp max.	°C	95	95	95	95	95	95	95	95	95	95	
	Leergewicht gesamt	kg	102	116	134	147	149	180	185	211	237	302	
<b>Glatrohrwärmetauscher</b>													
	Fläche unten	m²	1,9	1,9	2,1	2,1	2,1	3	3	3	3	4,4	
	Volumen unten	l	13,9	13,9	15,9	15,9	15,9	20,3	20,3	20,3	20,3	30,8	
	Betriebsdruck max.	bar	10	10	10	10	10	10	10	10	10	10	

Fertigungstoleranzen nach DIN ISO 13920C

QUALITÄT

ZUVERLÄSSIGKEIT

KOMPETENZ