

Pufferspeicher PSW-2-R

■ Effizient

2 großflächige Glattrohrwärmetauscher für optimalen Wärmeübergang bei solarer Beladung

■ Variabel

Fühlerklemmleiste für variable Fühlerpositionierung

■ Vielseitig

Effiziente Energiespeicherung für den Einsatz von Feststoff-, Pellet-, Gas-, Ölkessel und BHKW und Solarthermie

■ Wärmebeständig

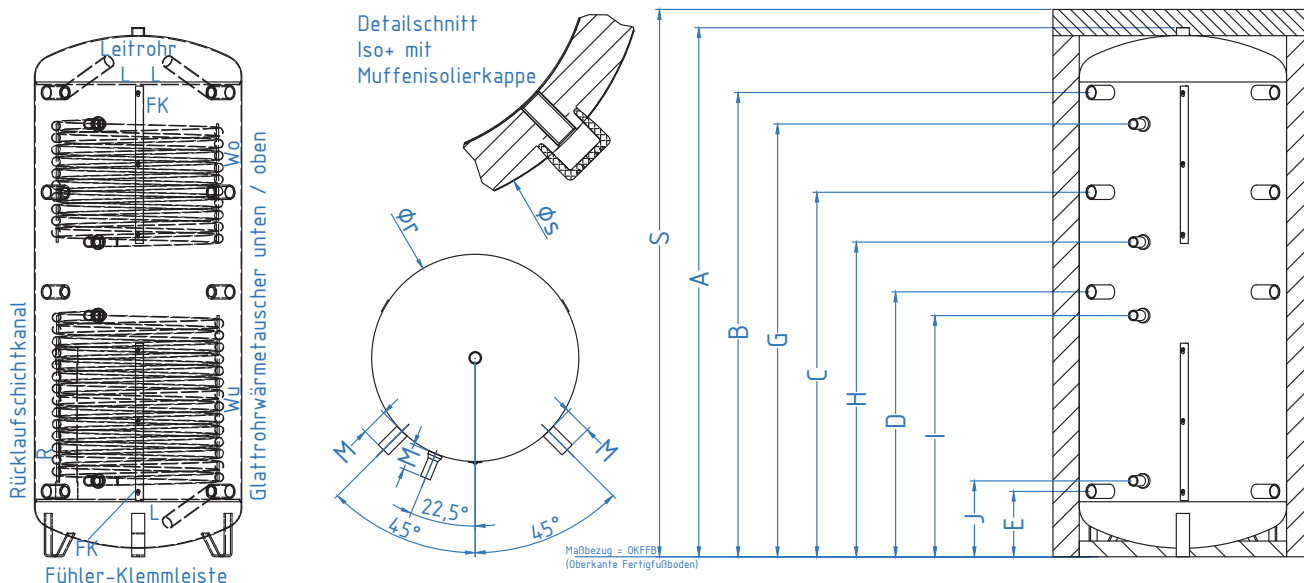
Speicherisolierung mit Muffendämmkappen und Bodenisolierung, patentiertes Aluverschlußsystem

■ Umweltfreundlich

Zu 100 % recyclebare Faservliesisolierung Iso+



Technisches Datenblatt CS Pufferspeicher PSW-2-R



	Typ	PSW-R 825-2/750	PSW-R 825-2/790	PSW-R 1000-2/790	PSW-R 1000-2/850	PSW-R 1500-2/990	PSW-R 2000-2		
Gesamtmaße									
A	Höhe ohne Isolierung	mm	1905	1816	2016	1931	2084	2243	
S	Höhe mit Isolierung	mm	1995	1906	2106	2021	2174	2333	
	Kippmaß ohne Isolierung	mm	1918	1828	2030	1948	2104	2268	
∅r	∅ ohne Isolierung	mm	750	790	790	850	990	1100	
∅s	∅ mit Isolierung	mm	950	990	990	1050	1230	1340	
Anschlüsse - Maße und Typen									
A	Entlüftung	Rp 1 1/4"							
B	Muffe oben	Rp 1 1/2"	mm	1666	1569	1769	1673	1796	1913
C	Muffe 2-oben	Rp 1 1/2"	mm	1311	1239	1389	1318	1416	1518
D	Muffe mitte	Rp 1 1/2"	mm	956	909	1009	963	1036	1123
E	Muffe unten	Rp 1 1/2"	mm	246	249	249	253	276	313
G	Solar-Wärmetauscher OBEN Vorlauf	Rp 1"	mm	1584	1529	1649	1591	1796	1893
H	Solar-Wärmetauscher OBEN Rücklauf	Rp 1"	mm	1134	1079	1199	1141	1166	1173
I	Solar-Wärmetauscher UNTEN Vorlauf	Rp 1"	mm	736	739	919	923	946	1073
J	Solar-Wärmetauscher UNTEN Rücklauf	Rp 1"	mm	286	289	289	293	316	353
M	Muffenlänge	mm	100	100	100	100	120	120	
Technische Daten									
Speicher									
	Energieeffizienzklasse		C	C	C	C	C	C	
	Warmhalteverlust	W	117	120	128	136	160	184	
	Nennvolumen	l	788	828	929	985	1506	1904	
	Betriebsdruck max.	bar	3	3	3	3	3	3	
	Betriebstemp max.	°C	95	95	95	95	95	95	
	Leergewicht gesamt	kg	172	173	205	209	281	354	
Glattrohrwärmetauscher									
	Fläche oben	m²	2,1	2,1	2,1	2,1	3	4,4	
	Fläche unten	m²	2,1	2,1	3	3	3	4,4	
	Volumen oben	l	15,9	15,9	15,9	15,9	20,3	30,8	
	Volumen unten	l	15,9	15,9	20,3	20,3	20,3	30,8	
	Betriebsdruck max.	bar	10	10	10	10	10	10	

Fertigungstoleranzen nach DIN ISO 13920C

QUALITÄT

ZUVERLÄSSIGKEIT

KOMPETENZ