

## Pufferspeicher PS und PS-R

### ■ Vielseitig

Effiziente Energiespeicherung für den Einsatz von Feststoff-, Pellet-, Gas-, Ölkessel und BHKW und Solarthermie

### ■ Variabel

Fühlerklemmleiste für variable Fühlerpositionierung

### ■ Effizient

Rücklaufschichtkanal und Strömungsbögen zur Effizienzsteigerung bei Typ PS-R

### ■ Wärmebeständig

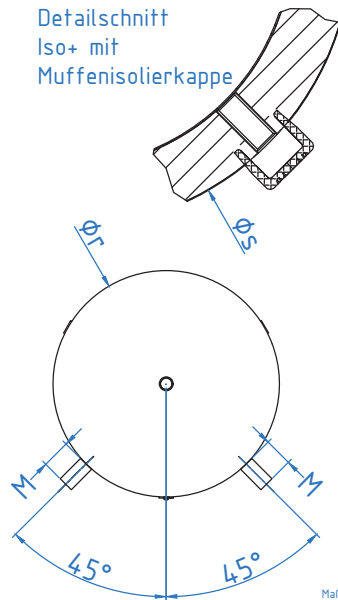
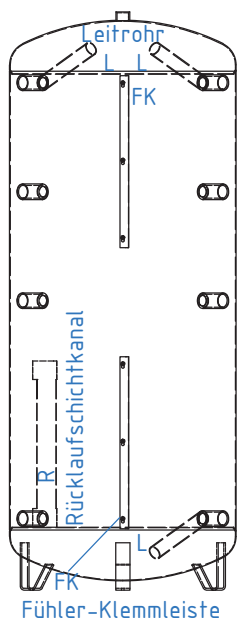
Speicherisolierung mit Muffendämmkappen und Bodenisolierung, patentiertes Aluverschlußsystem

### ■ Umweltfreundlich

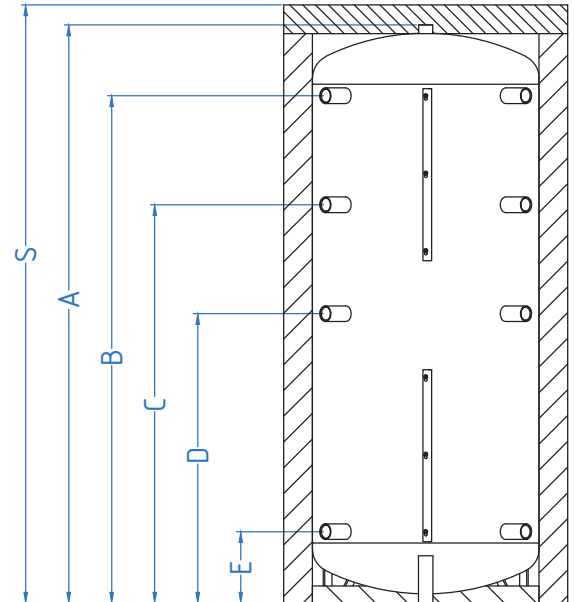
Zu 100 % recyclebare Faservliesisolierung Iso+



# Technisches Datenblatt CS Pufferspeicher PS und PS-R



Maßbezug = OKFFB  
(Oberkante Fertigfußboden)



	Typ		350	500	650	825/750	825/790	1000/790	1000/850	1200/990	1500/990	2000	
<b>Gesamtmaße</b>													
A	Höhe ohne Isolierung	mm	1377	1627	1655	1905	1816	2016	1931	1734	2084	2243	
S	Höhe mit Isolierung	mm	1467	1717	1745	1995	1906	2106	2021	1824	2174	2333	
	Kippmaß ohne Isolierung	mm	1392	1640	1670	1918	1828	2030	1948	1758	2104	2268	
ør	Ø ohne Isolierung	mm	650	650	750	750	790	790	850	990	990	1100	
øS	Ø mit Isolierung	mm	850	850	950	950	990	990	1050	1230	1230	1340	
<b>Anschlüsse - Maße und Typen</b>													
A	Entlüftung	Rp 1 1/4"											
B	Muffe oben	Rp 1 1/2"	mm	1158	1408	1416	1666	1569	1769	1673	1446	1796	1913
C	Muffe 2-oben	Rp 1 1/2"	mm	818	1116	1124	1311	1239	1389	1318	1153	1416	1518
D	Muffe mitte	Rp 1 1/2"	mm	689	823	834	956	909	1009	963	861	1036	1123
E	Muffe unten	Rp 1 1/2"	mm	238	238	246	246	249	249	253	276	276	333
M	Muffenlänge	mm	100	100	100	100	100	100	100	100	120	120	120
<b>Technische Daten</b>													
<b>Speicher</b>													
	Energieeffizienzklasse		C	C	C	C	C	C	C	C	C	C	
	Warmhalteverlust	W	81	90	107	117	120	128	90	144	160	184	
	Nennvolumen	l	395	476	647	788	828	929	985	1187	1506	1904	
	Betriebsdruck max.	bar	3	3	3	3	3	3	3	3	3	3	
	Betriebstemperatur max.	°C	95	95	95	95	95	95	95	95	95	95	
	Leergewicht gesamt	kg	80	93	109	123	124	136	141	166	191	251	

\* Typen PS ohne Rücklaufschichtkanal R und Leitrohre L  
Fertigungstoleranzen nach DIN ISO 13920C

QUALITÄT

ZUVERLÄSSIGKEIT

KOMPETENZ