

Citrin Solar®

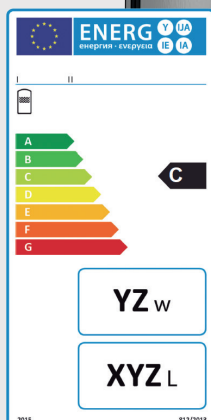
positive energie

NEU

Unser neuester Systemspeicher PS-BWM F35



Speichergarantie
5
Jahre



■ Einfachste Montage

Passgenaues Modul zur direkten Montage am Speicher, Zuführung der Anschlüsse von oben

■ Tolle Optik

Abdeckung für Verrohrung und BWM F35

■ Vielseitig

Effiziente Energiespeicherung für den Einsatz von Feststoff-, Pellet-, Gas-, Ölkessel und BHKW und Solarthermie

■ Hygienisch

Brauchwassererwärmung im Durchlaufprinzip über leistungsfähiges Brauchwassermodul

■ Wärmebeständig

Faservlies-Speicherisolierung mit Muffendämmkappen und Bodenisolierung, patentiertes Aluverschlusssystem

 **MADE
IN
GERMANY**

Technisches Datenblatt CS Systemspeicher PS-BWM F35

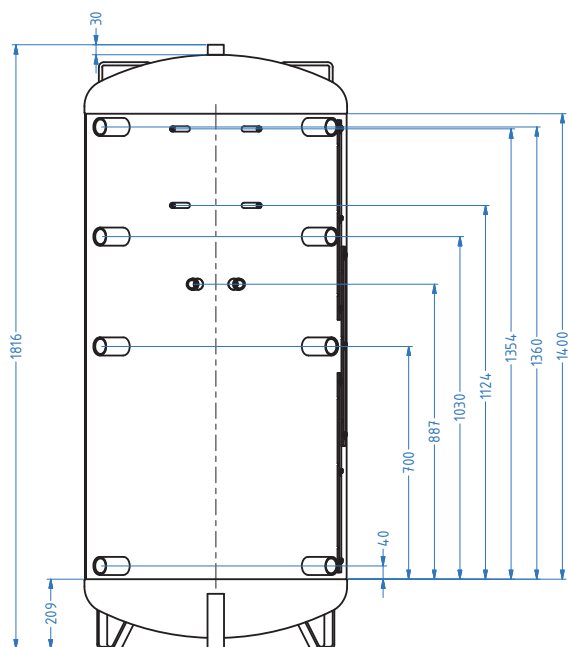


Abb. PS-BWM F35 825

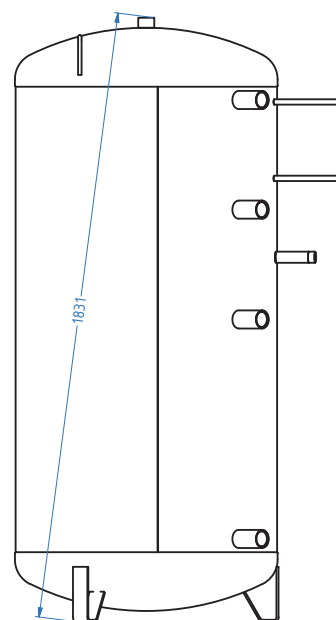


Abb. PS-BWM F35 825

		Typ	PS-BWM F35 650	PS-BWM F35 825	PS-BWM F35 1000	
Gesamtmaße						
A	Höhe ohne Isolierung	mm	1655	1816	2016	
S	Höhe mit Isolierung	mm	1745	1906	2106	
	Kippmaß ohne Isolierung	mm	1670	1828	2030	
Ør	Ø ohne Isolierung	mm	750	790	790	
Øs	Ø mit Isolierung	mm	950	990	990	
Anschlüsse - Maße und Typen						
I	Installation Frischw./Solar/Heizkr.	Rp 1" / 3/4" / 1"	mm	1740	1887	1887
B	Muffe oben	Rp 1 1/2"	mm	1123	1569	1769
C	Muffe 2-oben	Rp 1 1/2"	mm	831	1239	1389
D	Muffe mitte*	Rp 1 1/2"	mm	286	909	1009
E	Muffe unten	Rp 1 1/2"	mm	246	249	249
FW	Frishwasserstation Nippel	G 1"	mm	1096	1096	1096
M	Muffen-/Nippellänge		mm	100/120	100/120	100/120
Technische Daten						
Speicher						
	Energieeffizienzklasse		C	C	C	
	Wärmehalterverlust	W	114	120	128	
	Inhalt (heizungsseitig)	l	723	828	929	
	Nennvolumen	l	723	828	929	
	Betriebsdruck max.	bar	3	3	3	
	Betriebstemperatur max.	°C	95	95	95	
	Leergewicht gesamt	kg	112	127	139	

Fertigungstoleranzen nach DIN ISO 13920C

QUALITÄT

ZUVERLÄSSIGKEIT

KOMPETENZ