

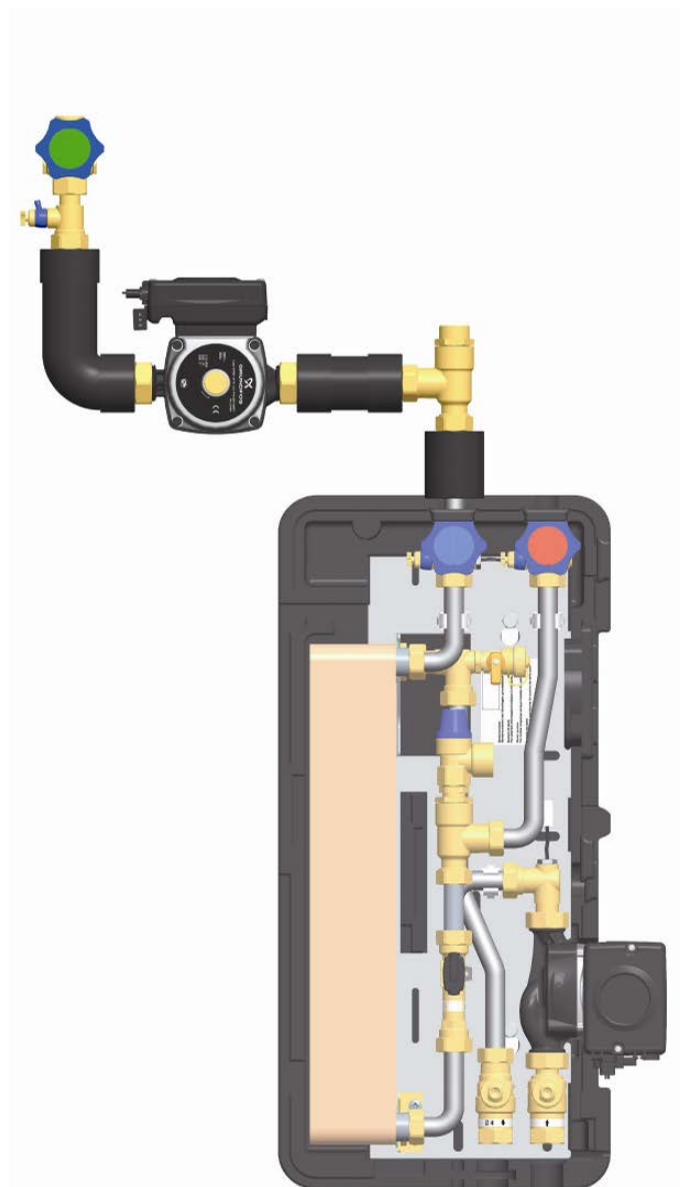
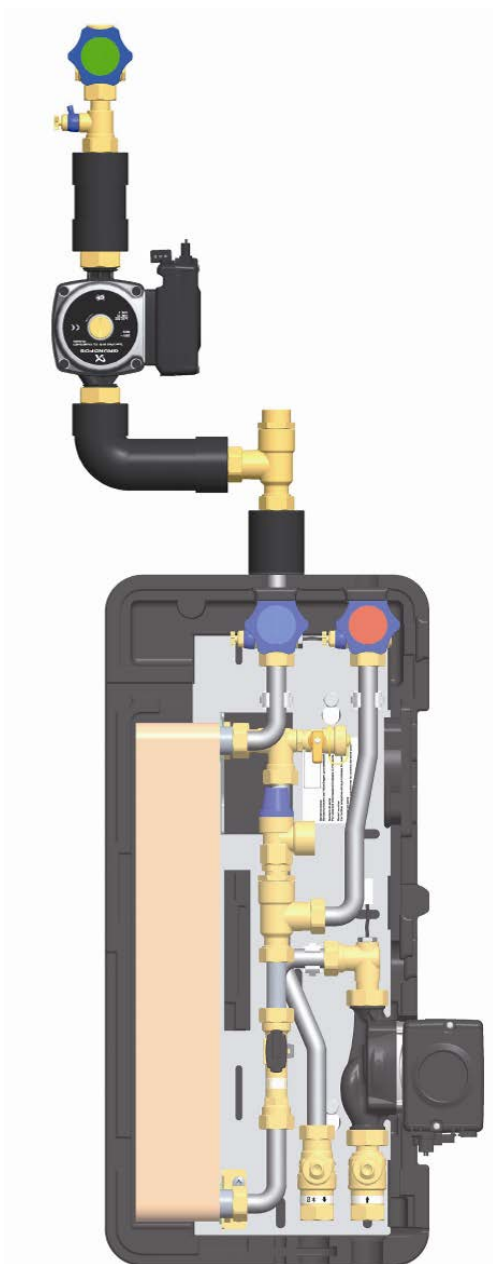


# Montageanleitung

## Zirkulationsset zu BWM 38

### incl. Grundfos UPM2 15-75 HE-Pumpe

### 390213





Art.Nr. 99640411CIT01-mub-de - Version V01 – Stand 2014/01

Original-Anleitung

Technische Änderungen vorbehalten!

Printed in Germany – Copyright by CitrinSolar

CitrinSolar GmbH

Energie- und Umwelttechnik

Böhmerwaldstraße 32

D-85368 Moosburg

Tel.: 08761-33400

Fax: 08761-334040

Email: [info@citrinsolar.de](mailto:info@citrinsolar.de)



## Inhaltsverzeichnis

<b>1</b>	<b>Allgemeines</b> .....	<b>4</b>
1.1	Geltungsbereich der Anleitung .....	4
1.2	Zu diesem Produkt .....	4
1.3	Bestimmungsgemäße Verwendung.....	4
<b>2</b>	<b>Sicherheitshinweise</b> .....	<b>5</b>
<b>3</b>	<b>Produktbeschreibung</b> .....	<b>6</b>
<b>4</b>	<b>Montage und Installation [Fachmann]</b> .....	<b>7</b>
4.1	Anschluss der Pumpe an den Regler .....	9
<b>5</b>	<b>Lieferumfang</b> .....	<b>13</b>



Lesen Sie diese Anleitung vor der Installation und Inbetriebnahme sorgfältig durch.  
Bewahren Sie diese Anleitung zum späteren Gebrauch in der Nähe der Anlage auf.

## 1 Allgemeines

### 1.1 Geltungsbereich der Anleitung

Diese Anleitung beschreibt die Montage und Installation des Zirkulationssets für das Brauchwassermodul BMW 38. Die mit [Fachmann] bezeichneten Kapitel richten sich ausschließlich an den Fachhandwerker.

Für andere Komponenten der Anlage, wie das Brauchwassermodul, Speicher, Regler und Pumpen, beachten Sie bitte die Anleitungen des jeweiligen Herstellers.

### 1.2 Zu diesem Produkt

Mit dem Zirkulationsset kann eine Zirkulationsleitung an das Brauchwassermodul BMW 38 angeschlossen werden. Abhängig von der Position der Zirkulationsleitung, kann das Zirkulationsset sowohl vertikal als auch horizontal montiert werden.

### 1.3 Bestimmungsgemäße Verwendung

Das Zirkulationsset darf nur für die externe Montage an ein BMW 38 verwendet werden. Verwenden Sie ausschließlich Original-Zubehör in Verbindung mit dem Zirkulationsset. Die bestimmungswidrige Verwendung führt zum Ausschluss jeglicher Haftungsansprüche.

Die Verpackungsmaterialien bestehen aus recycelbaren Materialien und können dem normalen Wertstoffkreislauf wieder zugeführt werden.

## 2 Sicherheitshinweise

Die Installation und Inbetriebnahme sowie der Anschluss der elektrischen Komponenten setzen Fachkenntnisse voraus, die einem anerkannten Berufsabschluss als Anlagenmechaniker/in für Sanitär-, Heizungs- und Klimatechnik bzw. einem Beruf mit vergleichbarem Kenntnisstand entsprechen [Fachmann]. Bei der Installation und Inbetriebnahme muss folgendes beachtet werden:

- Einschlägige regionale und überregionale Vorschriften
- Unfallverhütungsvorschriften der Berufsgenossenschaft
- Anweisungen und Sicherheitshinweise dieser Anleitung

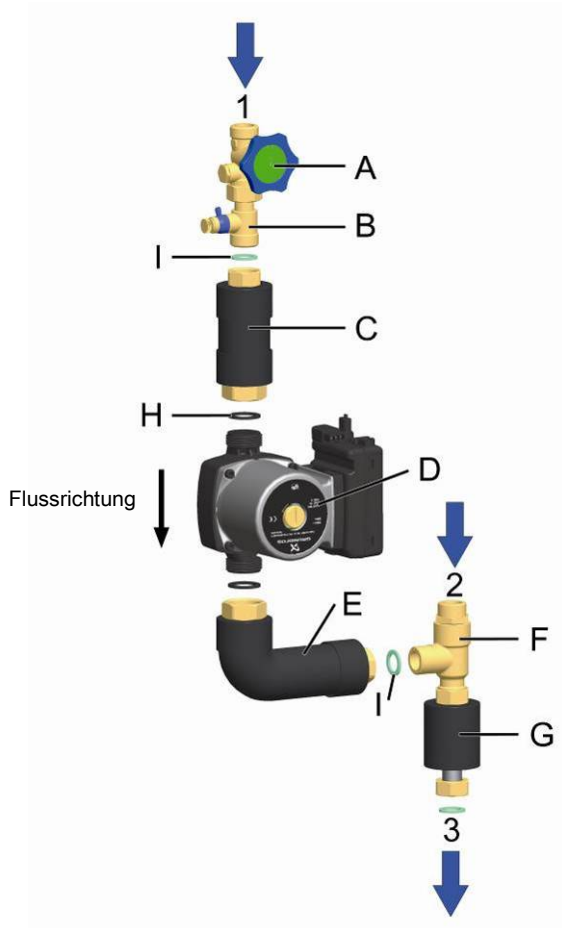
### ACHTUNG

#### Sachschaden durch Mineralöle!

Mineralölprodukte beschädigen die EPDM-Dichtungselemente nachhaltig, wodurch die Dichteigenschaften verloren gehen. Für Schäden, die durch derartig beschädigte Dichtungen entstehen, übernehmen wir weder eine Haftung noch leisten wir Garantieersatz.

- Vermeiden Sie unbedingt, dass EPDM mit mineralöhlhaltigen Substanzen in Kontakt kommt.
- Verwenden Sie ein mineralölfreies Schmiermittel auf Silikon- oder Polyalkylenbasis, wie z. B. Unisilikon L250L und Syntheso Glep 1 der Firma Klüber oder Silikonspray.

### 3 Produktbeschreibung



#### Anschlüsse

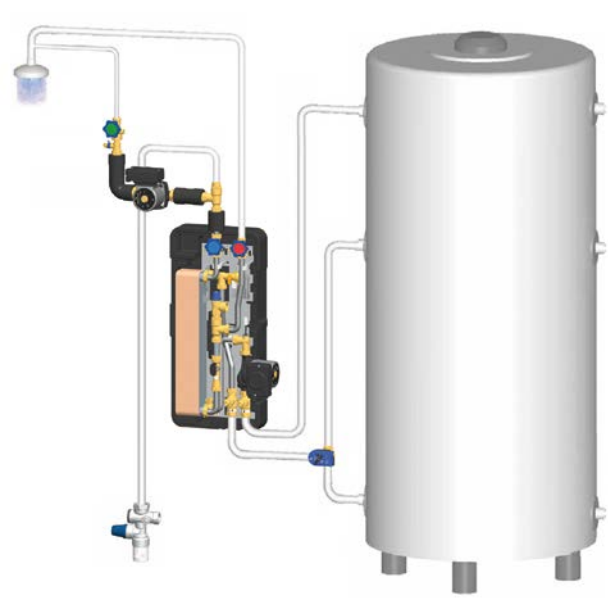
- 1 Zirkulationsleitung
- 2 Trinkkaltwasser-Eintritt
- 3 Trinkkaltwasser-Eintritt BWM 38

#### Ausstattung

- A Kolbenventil
- B Rückflussverhinderer mit Entleerhahn
- C Edelstahlrohr isoliert, l = 100 mm
- D Zirkulationspumpe
- E Edelstahlrohr isoliert, l<sub>1</sub> = 61 mm, l<sub>2</sub> = 123 mm
- F T-Stück mit Doppelnippel
- G Edelstahlrohr isoliert, l = 81 mm
- H Dichtung (EPDM), 2x
- I Dichtung (Klingersil), 3x





Montagebeispiel: Zirkulationsset vertikal

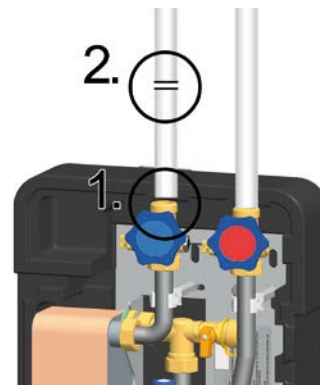


Montagebeispiel: Zirkulationsset horizontal

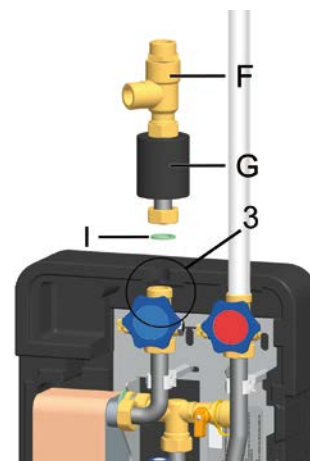
## 4 Montage und Installation [Fachmann]

	<b>WARNUNG</b>
	<p><b>Gefahr für Leib und Leben durch Stromschlag!</b></p> <ul style="list-style-type: none"> <li>➤ Vor elektrischen Arbeiten am Regler den Netzstecker ziehen!</li> <li>➤ Stecken Sie den Netzstecker des Reglers erst nach Abschluss aller Installationsarbeiten in eine Steckdose. So verhindern Sie ein unbeabsichtigtes Anlaufen der Motoren.</li> </ul>

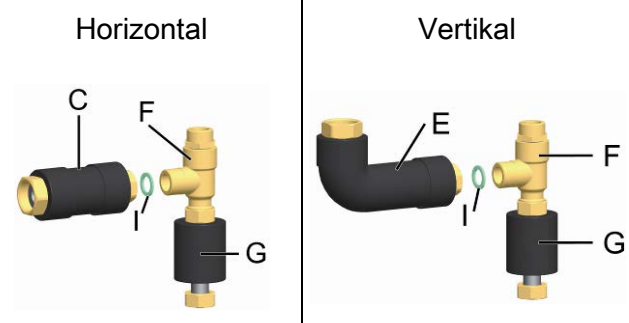
1. Nachrüstung: Trennen Sie das Brauchwassermodul von der Trinkkaltwasserleitung.
2. Nachrüstung: Kürzen Sie die Leitung um mindestens 171 mm.



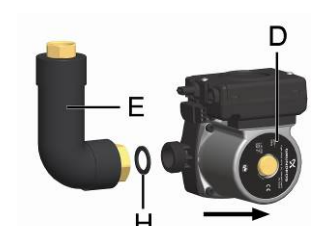
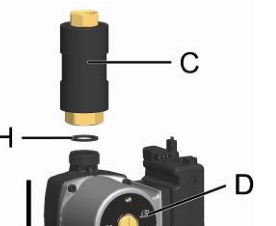
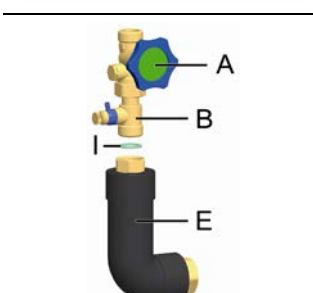
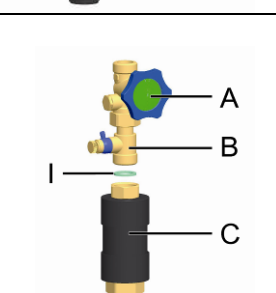




3. Schließen Sie das Edelstahlrohr [G] mit T-Stück [F] am Trinkkaltwasser-Eintritt [3] des Brauchwassermoduls an. Verwenden Sie dabei eine Klingersil-Dichtung [I].



4. Zirkulationsset horizontal: verbinden Sie das Edelstahlrohr [C] mit dem T-Stück [F].
5. Zirkulationsset vertikal: verbinden Sie das Edelstahlrohr [E] mit dem T-Stück [F].



	Horizontal	Vertikal
<p>6. Montieren Sie, unter Beachtung der Flussrichtung (siehe Pfeil), die Zirkulationspumpe [D].                      Verwenden Sie dabei eine der schwarzen EPDM-Dichtungen [H].</p>		
<p>7. Verbinden Sie das Edelstahlrohr [E] beziehungsweise [C] mit der Pumpe.                      Verwenden Sie dabei eine der schwarzen EPDM-Dichtungen [H].</p>		
<p>8. Verbinden Sie den Rückflussverhinderer [B] mit dem Edelstahlrohr [E] beziehungsweise [C].                      Verwenden Sie dabei eine Klingersil-Dichtung [I].</p>		
<p>9. Verrohren Sie das Zirkulationsset mit der Anlage gemäß der nebenstehenden Abbildung.</p> <ol style="list-style-type: none"> <li>1 Zirkulationsleitung: Anschluss: 3/4" AG</li> <li>2 Trinkkaltwasser: Anschluss: 3/4" AG</li> </ol>		



## 4.1 Anschluss der Pumpe an den Regler

### ACHTUNG

#### Sachschaden!

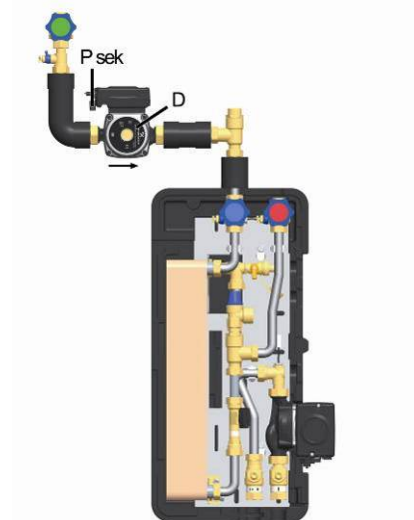
Im Auslieferungszustand ist die Zirkulation nicht aktiviert (siehe Bedienungsanleitung des Reglers, Menü: Hauptmenü / Zirkulation / Zirkulationsmodus auf "Aus"). Wenn die Zirkulationsleitung montiert ist, muss die Betriebsart zwingend gewählt und voreingestellt werden. Die Drehzahl der Zirkulationspumpe muss über das PWM-Signal angepasst werden (Werkseinstellung: 100 %).

Für den Betrieb der Zirkulationspumpe sind im Regler drei mögliche Betriebsarten hinterlegt, die auch kombiniert werden können (siehe auch Bedienungsanleitung des Reglers).

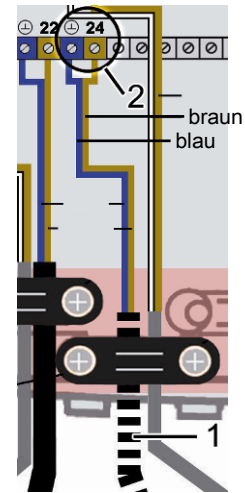
In den folgenden Abbildungen ist dargestellt, wie Sie die Zirkulationspumpe mit der Regelung verbinden.

1. Trennen Sie die Spannungsversorgung der Anlage. Ziehen Sie dazu den Schukostecker aus der Steckdose.

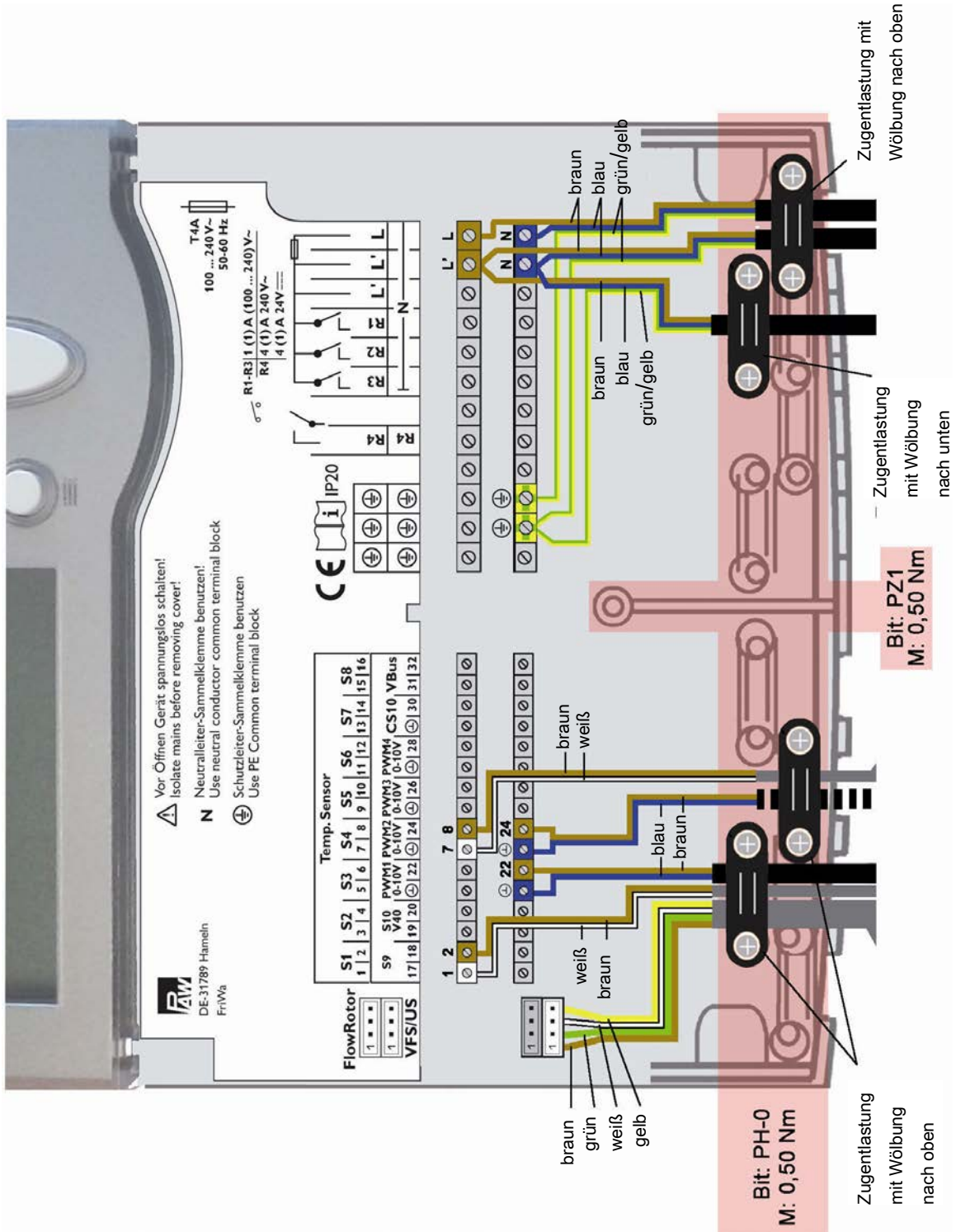
2. Entfernen Sie die vordere Isolierschale des Brauchwassermoduls.
3. Stecken Sie den Stecker des vormontierten Pumpenkabels "P sek" auf die Zirkulationspumpe [D].

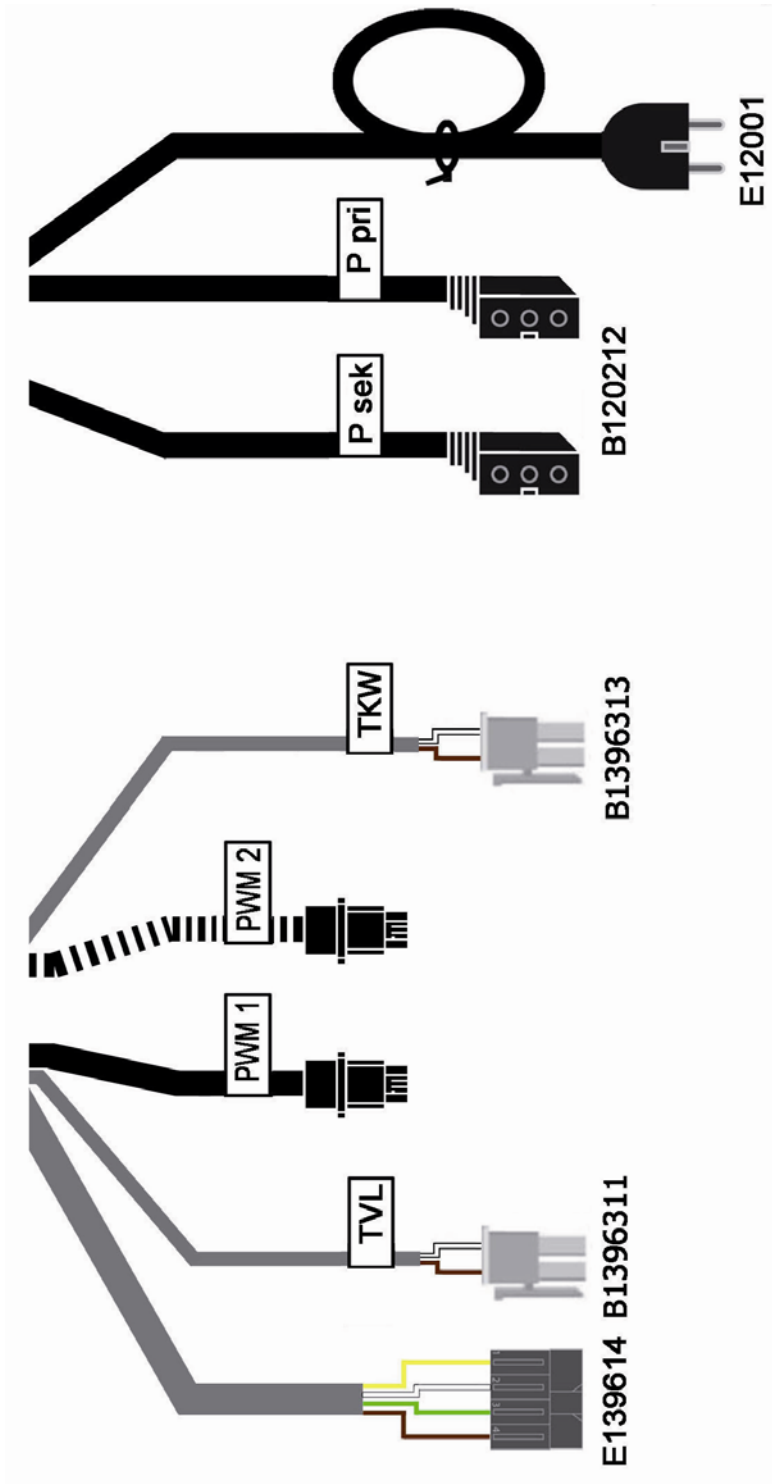


4. Verlegen Sie das an der Zirkulationspumpe [D] vormontierte PWM2-Kabel durch den vorhandenen Kabelkanal bis zum Regler.
5. Öffnen Sie die Frontblende des Reglers (siehe Regleranleitung Seite 5).
6. Schließen Sie das PWM2-Kabel [1] der Zirkulationspumpe an der Klemme 24 [2] an.
7. Schließen Sie die Frontblende des Reglers.
8. Setzen Sie die vordere Isolierschale wieder ein.

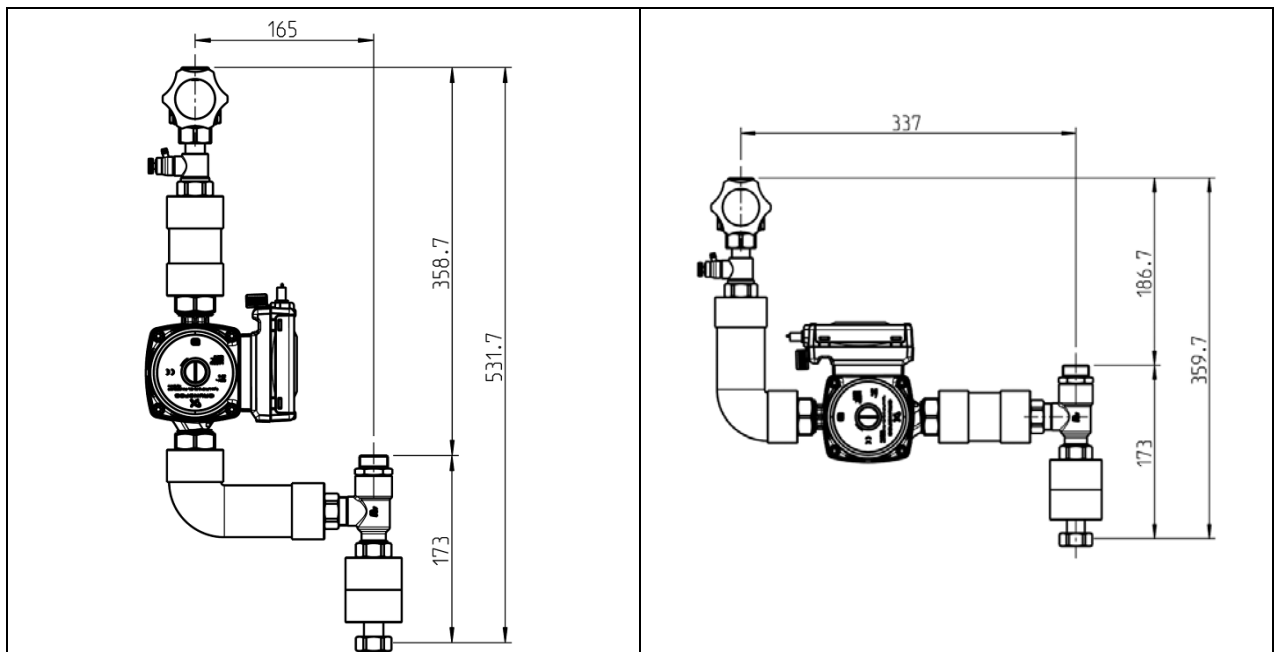
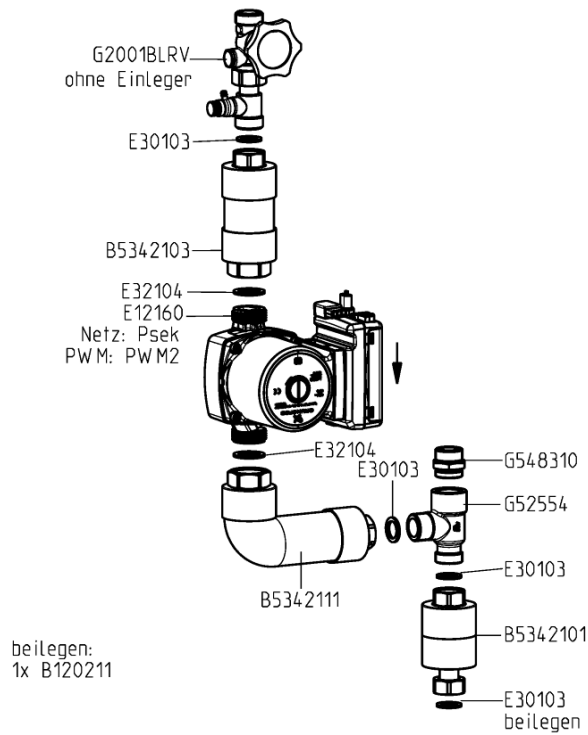


9. Stecken Sie den Schukostecker in die Steckdose und nehmen Sie den Regler gemäß der Regleranleitung in Betrieb.





## 5 Lieferumfang



Ersatzteile	Artikelnummer
Grundfos UPM2 15-75, HE-Pumpe	E12160
Kolbenventil mit Rückflussverhinderer mit Entleerhahn	B2001BLRV

