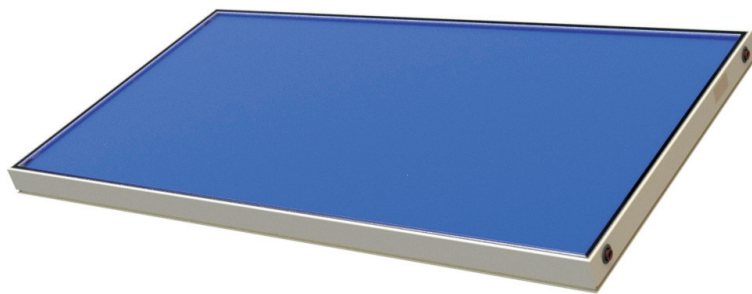
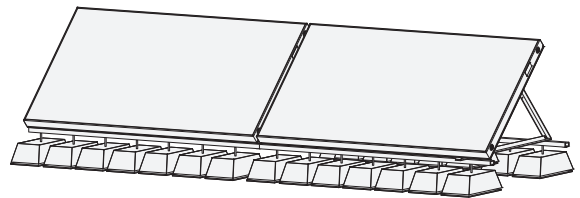


Betriebs- und Montageanleitung

Flachkollektor CS 550

Freiaufstellung auf Betonsockel



CitrinSolar GmbH
Energie- und Umwelttechnik
Böhmerwaldstraße 32
D-85368 Moosburg
Telefon +49 (0) 8761 3340-0
Telefax +49 (0) 8761 3340-40
info@citrsolar.de
www.citrsolar.de

Inhaltsverzeichnis

1	Einleitung	5
2	Sicherheitshinweise	5
2.1	Montagepersonal	5
2.2	Symbolverwendung	5
2.3	Vermeidung von Transport-, Lager- und Montageschäden	6
2.4	Gefahren durch Temperaturen	6
2.5	Arbeiten an der Heizanlage	6
2.6	Stabilität und Statik	6
2.7	Blitzschutz	7
3	Garantie und Gewährleistung	7
4	Demontage, Entsorgung	7
5	Betrieb	8
5.1	Inbetriebnahme	8
5.2	Außerbetriebnahme	8
5.3	Wiederinbetriebnahme	8
6	Wartung	9
6.1	Allgemeiner Hinweis zu Wartungsarbeiten	9
6.2	Wartungsintervalle	9
6.3	Fehlersuche	9
7	Technische Daten	10
7.1	Solarflüssigkeiten	10
7.2	Verwendete Materialien	10
7.3	Hydraulische Anschlusswerte	11
7.4	Druckverlust	11
8	Montagevorbereitung	12
8.1	Hydraulische Verschaltungsmöglichkeiten	12
8.2	Kollektor- und Fühlerpositionierung	13
8.3	Benötigtes Werkzeug	14
8.4	Benötigtes Material	15
8.5	Bauteilübersicht	16
8.6	Befestigungsprinzip	18

9	Montage	19
9.1	Ausmessen und Betonsockel aufstellen	20
9.2	Montage-Lochschiene befestigen (Betonsockel)	21
9.3	Aufständerwinkel montieren	22
9.4	Aufständerwinkel befestigen	23
9.5	Montage-Lochschiene befestigen	24
9.6	Kollektormontage	25
9.7	Hydraulischer Anschluss / Fühlermontage	34

1 Einleitung

Wir freuen uns, dass Sie sich für einen CitrinSolar Flachkollektor entschieden haben. Mit diesem qualitativ hochwertigen und leistungsstarken Produkt haben Sie eine gute Wahl getroffen. Wir wünschen Ihnen eine reibungslose Montage und einen erfolgreichen Betrieb.

Lesen Sie bitte diese Anleitung vor der Montage und Inbetriebnahme aufmerksam durch, da sie wichtige Hinweise für die fachgerechte Installation sowie zur Sicherheit enthält.



CitrinSolar Flachkollektoren entsprechen den Solar Keymark Richtlinien und sind damit berechtigt das Solar Keymark Label zu tragen. Dieses beinhaltet u.a. Leistungs- und Qualitätstests nach den Normen DIN EN 12975-1 und -2 sowie laufende Qualitätskontrollen im Werk und am Flachkollektor.

Für Fragen zum Produkt steht Ihnen unser Service gerne zur Verfügung.

2 Sicherheitshinweise

2.1 Montagepersonal

Personen, die Flachkollektoren montieren, anschließen und in Betrieb nehmen, müssen dem Stand der Technik entsprechend ausgebildet und qualifiziert sein.

Qualifiziertes Personal sind Personen, die durch ihre Ausbildung und Erfahrung sowie durch Kenntnisse einschlägiger Bestimmungen, gültiger Normen und Unfallverhütungsvorschriften die jeweils erforderlichen Tätigkeiten ausführen und dabei mögliche Gefahren erkennen und vermeiden können.

2.2 Symbolverwendung

In dieser Anleitung werden folgende Symbole verwendet:

[12] Positionsnummer Bauteil auf der Stückliste

- Arbeitsschrittfolgenfolge
- Aufzählung



VORSICHT Warnt vor einer Gefährdung von Personen und Material. Eine Missachtung der mit diesem Symbol gekennzeichneten Hinweise kann schwere Verletzungen und Materialschäden zur Folge haben.



ACHTUNG: Warnt vor Materialschäden. Eine Missachtung der mit diesem Symbol gekennzeichneten Hinweise kann Materialschäden zur Folge haben.



Typ, nützliches Montagezubehör / Werkzeug

2.3 Vermeidung von Transport-, Lager- und Montageschäden

- Bei einem Krantransport dürfen die optional erhältlichen Tragegriffe nicht zur Lastaufnahme verwendet werden.
- Bei einem Krantransport der Transportpalette die Kollektoren gegen Verrutschen sichern.
- Beim senkrechten Transport muss der Kollektor gegen Herausrutschen aus der Verpackung gesichert werden.
- Kollektoren nicht auf der Glasfläche ablegen.
- Ablage der Kollektoren nur auf ebenem Untergrund.
- Gewalteinwirkung auf das Gehäuse vermeiden.
- Kollektoren trocken und geschützt lagern.

2.4 Gefahren durch Temperaturen

- Anlage nicht bei hoher Sonneneinstrahlung befüllen. Gefahr durch Verbrühungen!
- Bei Frostgefahr auf keinen Fall die Anlage mit Wasser befüllen und abdrücken.
- Kollektoren stets trocken und vor Sonne geschützt zwischenlagern. Bereits bei kurzfristiger Sonneneinstrahlung können die Kollektoren sehr heiß werden!
- Beim Entlüften der Kollektoren kann heiße Solarflüssigkeit oder/und Dampf austreten. Gefahr durch Verbrennungen!

2.5 Arbeiten an der Heizanlage

Alle Arbeiten an der Heizanlage (Montage, Wartung, Reparatur, Veränderungen usw.) müssen von autorisierten Fachkräften (Heizungs- bzw. Installationsunternehmen) durchgeführt werden.

2.6 Stabilität und Statik

Diese Montageanleitung beschreibt die Montage mit CitrinSolar Dachhaken. Werden andere Befestigungselemente verwendet, müssen die entsprechenden Herstellerangaben beachtet werden.

Allgemeine Hinweise zur Befestigung der Kollektoren auf dem Dach

Die Tauglichkeit der vorhandenen Dachkonstruktion ist hinsichtlich der Installation einer Solaranlage zu überprüfen.

Die Berücksichtigung folgender ortsabhängiger und bauartbedingten Gegebenheiten obliegt dem Planer, dem montierenden Fachpersonal sowie dem Betreiber:

- Schneelastzone
- Windlastzone
- Geländekategorie
- Höhe ü. NN.
- Gebäudehöhe
- Abstand Befestigungspunkte
- Dachneigung

In Regionen mit erhöhten Lasten ist daher beispielsweise die Anzahl der Befestigungspunkte entsprechend anzupassen.

Eine Herstellerhaftung kann dafür nicht übernommen werden. Gerne beraten wir Sie zu diesen Punkten.

2.7 Blitzschutz

Die Erstellung von geeigneten Blitz- und Überspannungsschutzmaßnahmen ist bauseits, durch den Planer, das montierende Fachpersonal bzw. den Betreiber sicher zu stellen.

3 Garantie und Gewährleistung

Alle nicht durch eine ausdrückliche und schriftliche Freigabe des Herstellers erfolgten Um- oder Anbauten an den Kollektoren und den dafür gelieferten Halterungen können zum Verlust der Garantie und der Gewährleistung führen.

Für diese Kollektoren gewähren wir für nachweisbare Herstellermängel eine Materialgarantie für die Dauer von 10 Jahren. Detaillierte Grundlagen für diese Garantieverpflichtung finden Sie unter: www.citrinsolar.de

Für Schäden, die aus der Nichtbeachtung der Bedienungs- und Wartungsanleitung sowie der Verwendung von nicht vom Hersteller freigegebenen Solarflüssigkeiten resultieren, kann keine Haftung übernommen werden.

4 Demontage, Entsorgung

Die Demontage erfolgt in umgekehrter Reihenfolge zum Kapitel Montage. Die Materialien sind umweltgerecht zu entsorgen.

Rücknahmeverpflichtung Verpackungen



Alle mit unseren Produkten angelieferten Verpackungsmaterialien können durch Ihren regionalen INTERSEROH-Entsorgungspartner unter Angabe unserer Herstellernummer 128418 innerhalb der Bundesrepublik Deutschland für Sie kostenfrei entsorgt werden.

Adressen von INTERSEROH-Entsorgungspartnern in Ihrer Region erhalten Sie unter www.interseroh.de.

5 Betrieb



Solarflüssigkeiten müssen entsprechend den Herstellerangaben (Sicherheitsdatenblatt) behandelt werden. Missachtungen können zu Personen und Sachschäden führen.

5.1 Inbetriebnahme



ACHTUNG, werden die Kollektoren nicht sofort in Betrieb genommen, müssen die Kollektoren abgedeckt werden!

Inbetriebnahme

- Kollektoren fachgerecht an das Heizsystem anschließen.
- Anlagensteuerung montieren.
- Elektrische Anschlüsse herstellen (Anlagensteuerung, Temperaturfühler).
- Vordruck des ungefüllten, kalten Membranausdehnungsgefäßes entsprechend den Anlagenbedingungen¹ überprüfen und ggf. anpassen.
- Sicherstellen, dass alle Entlüftungen geschlossen sind.
- Kollektoranlage befüllen.
- Kollektoranlage entlüften. Vorsicht, Gefahr durch heiße Solarflüssigkeit oder/und Dampf!
- Leitungsverbindungen und Anschlüsse auf Dichtheit überprüfen.
- Anlagensteuerung einschalten und Probelauf durchführen.

Nach erfolgreichem Probelauf ist die Inbetriebnahme abgeschlossen, die Abdeckungen der Kollektoren können entfernt werden.

5.2 Außerbetriebnahme

Bei einer Außerbetriebnahme sind die Kollektoren vollständig zu entleeren.

5.3 Wiederinbetriebnahme

Zur Wiederinbetriebnahme verfahren Sie wie unter „Inbetriebnahme“ beschrieben.

¹⁾ Siehe 7.3, Hydraulische Anschlusswerte

6 Wartung

6.1 Allgemeiner Hinweis zu Wartungsarbeiten

Werden die hydraulischen Anschlüsse der Kollektoranlage (Steckverbindungen) im Rahmen von Wartungs-, Reparatur- oder Umbauarbeiten gelöst, müssen die Dichtungen (O-Ringe) erneuert werden. Dazu wird pro Kollektor ein hydraulisches Austausch-Set benötigt (Artikelnummer: 481606).

6.2 Wartungsintervalle

Die Kollektoranlage ist wie nachstehend zu warten:


Jährlich:

- Optische Sichtkontrolle und Prüfung aller Bauteile auf Beschädigungen.
- Überprüfung der Glasscheibe auf Beschädigung und Verschmutzung.
- Bestimmung des Eisflockenpunkts mit CitrinSolar-Refraktometer (Art-Nr. 193060) sowie pH-Wert mit Indikatorstreifen.
- Funktion aller Pumpen überprüfen.
- Vordruck des ungefüllten, kalten Membranausdehnungsgefäßes entsprechend den Anlagenbedingungen¹ prüfen und ggf. anpassen.

Bei Bedarf:

- Anlage an den Blindstopfen (Stopfen mit Entlüfter) des Kollektors entlüften

6.3 Fehlersuche

Fehlerbeschreibung	Mögliche Ursache, Abhilfe
Gewünschte Temperatur wird nicht erreicht	<ul style="list-style-type: none"> - Glasoberfläche verunreinigt, reinigen - Umwälzpumpe / Steuerung der Solaranlage gemäß deren Anleitungen überprüfen
Druckverlust, Flüssigkeit tritt aus  Achtung, ausgetretene Solarflüssigkeit gemäß den Angaben des Herstellers (Sicherheitsdatenblatt) behandeln. Berührungen mit der Haut vermeiden! Bei Berührung mit den Augen gründlich mit viel Wasser spülen und Arzt konsultieren.	<ul style="list-style-type: none"> - Sichtprüfung Kollektor. Bei Flüssigkeitsaustritt Anlage sofort stilllegen und Kollektor austauschen. - Anschlussverbindungen überprüfen, ggf. nachziehen.

¹⁾ Siehe 7.3, Hydraulische Anschlusswerte

7 Technische Daten

Bruttofläche Kollektor	2,57 m ²
Abmessungen Kollektor LxBxH	1168 mm x 2198 mm x 100 mm
Absorberfläche	2,36 m ²
Aperturfläche	2,38 m ²
Leergewicht	ca. 41 kg
Betriebsdruck	max. 10 bar
Füllmenge	2,7 l
Anschluss / Gewinde	4 x Steckverbindung
Glasscheibe	Solarglas 3,2 mm
Zulässige Kollektorneigung	20 - 60 Grad
Windlast (nur Kollektor)	1,0 kN/m ² (Soglast)
Schneelast (nur Kollektor)	3,5 kN/m ² (Drucklast)

7.1 Solarflüssigkeiten

Die Kollektoren sind für einen Einsatz mit CS Solarflüssigkeit HT konzipiert. Verwenden Sie andere „Solarflüssigkeiten“, siehe bitte Kapitel Garantie und Gewährleistung¹.

7.2 Verwendete Materialien

Kollektoren	Montage- und Befestigungsmaterial
- Aluminium	- Aluminium
- Kupfer	- Rostfreier Stahl
- Messing	- Stahl, verzinkt
- Glas	- EPDM
- EPDM	- Polyamid
- Glaswolle	
- Silikon	

¹⁾ Siehe 3, Garantie und Gewährleistung

7.3 Hydraulische Anschlusswerte

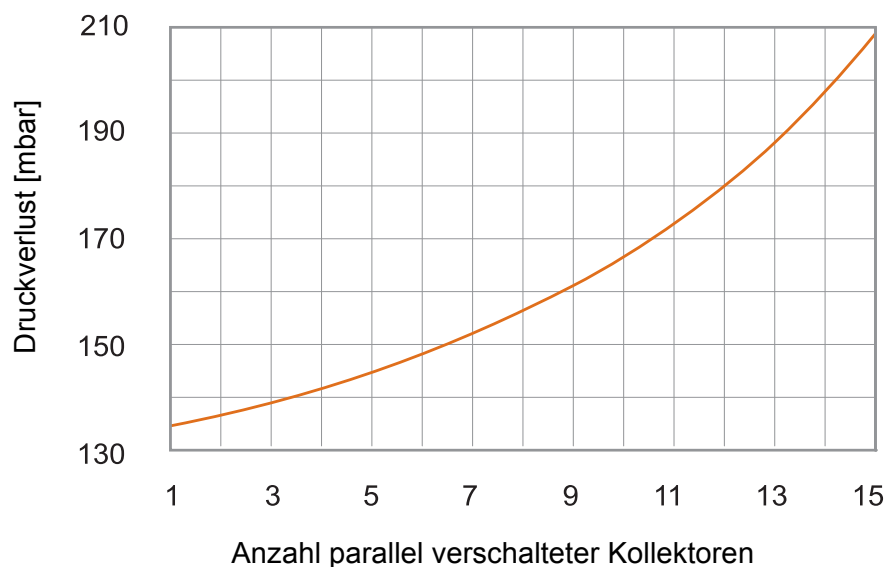
Rahmenbedingungen für Auslegungstabelle		
Spezifischer Kollektorfeld-Volumenstrom	[l/(min*m ²)]	0,42
Sicherheitsventil	[bar_ü]	10
Gesamtrohrleitungslänge (Vor- und Rücklauf)	[m]	60
statische Höhe	[m]	15
Vordruck MAG	[bar_ü]	2,5
Anlagenfülldruck mit Wasservorlage (kalt, Keller)	[bar_ü]	3,0

Auslegungstabelle										
Anzahl Kollektoren	1	2	3	4	5	6	7	8	9	10
Volumenstrom im Kollektorfeld	pro Kollektor 1 Liter/min									
Rohrleitung, Dimension [mm]	18x1					22x1				
Solarstation, Typ	CS 15/W									
Membran-Ausdehnungsgefäß, Liter	18	25	35	50						

7.4 Druckverlust

Rahmenbedingungen

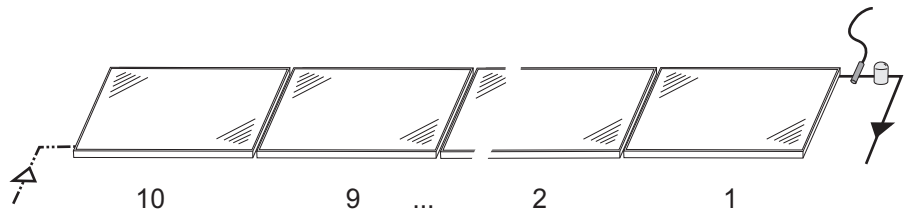
- spezifischer Volumenstrom: 25 l/(h*m²), ~ 60 l/h pro Kollektor, ~ 1 l/min pro Kollektor
- Solarflüssigkeit: CS Solarflüssigkeit HT, 20 °C
- Druckverlust gilt nur für das Kollektorfeld, nicht für Rohrleitungen und Armaturen im Solarkreislauf.



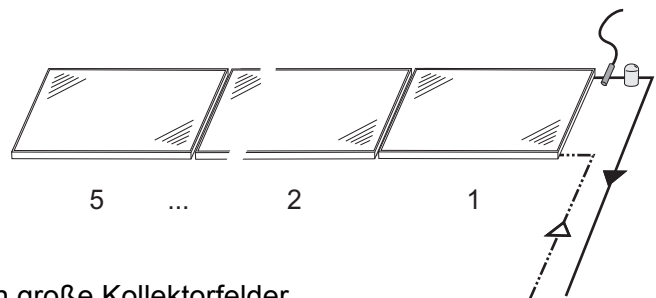
8 Montagevorbereitung

8.1 Hydraulische Verschaltungsmöglichkeiten

Bei wechselseitigem Anschluss maximal 10 Kollektoren verschalten.

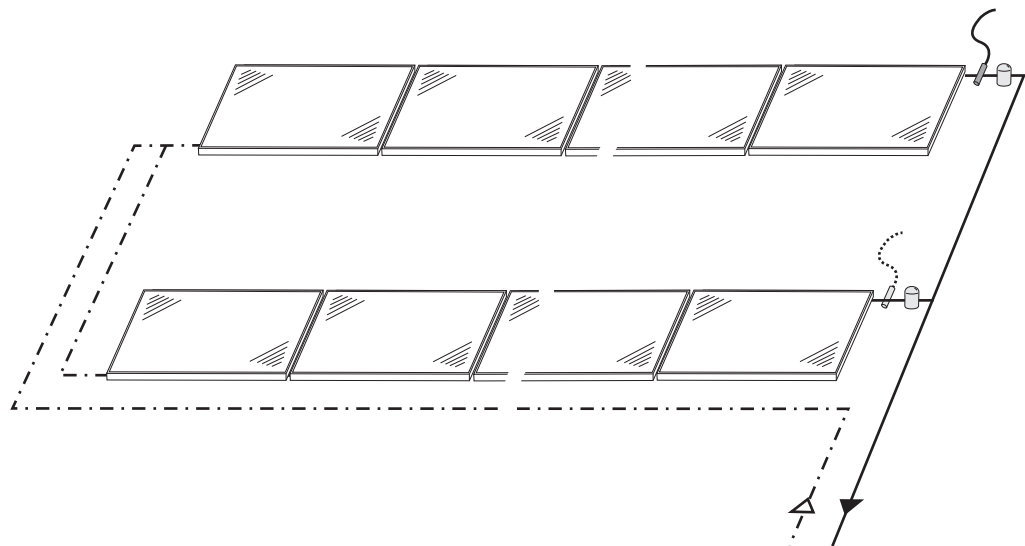


Bei einseitigem Anschluss maximal 5 Kollektoren verschalten.



Bei mehr Kollektoren müssen die Kollektoren in gleich große Kollektorfelder aufgeteilt werden und nach Tichelmann verschaltet werden.

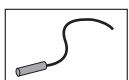
Um ein gutes Entleerungsverhalten der Kollektorfelder zu gewährleisten muss der Kollektorrücklauf unterhalb des Kollektorfeldes verlegt werden.



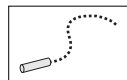
Vorlauf



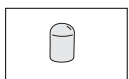
Rücklauf



Position für Temperaturfühler



Alternative Position Temperaturfühler



Entlüftungstopf

8.2 Kollektor- und Fühlerpositionierung

Alle Kollektoren in gleicher Positionierung montieren.



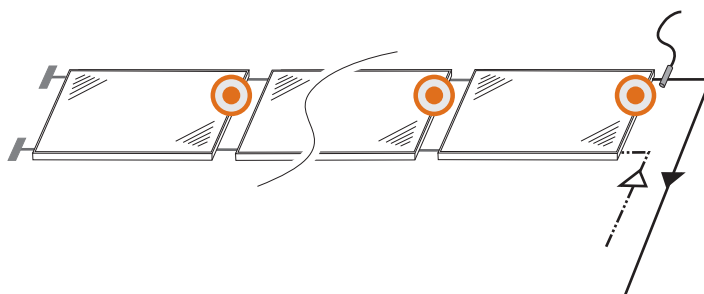
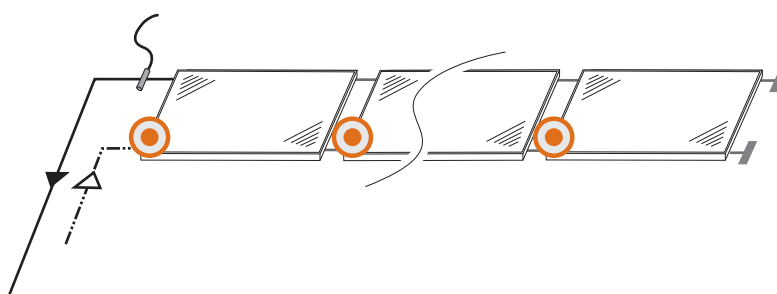
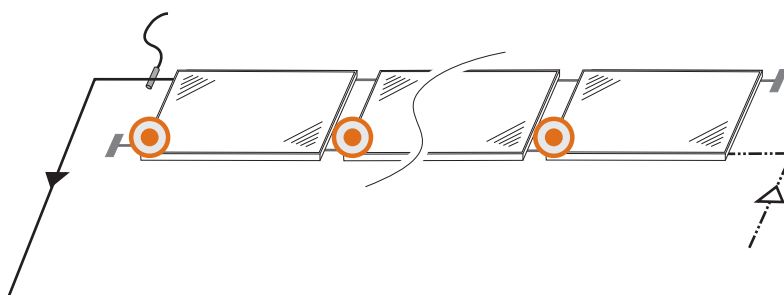
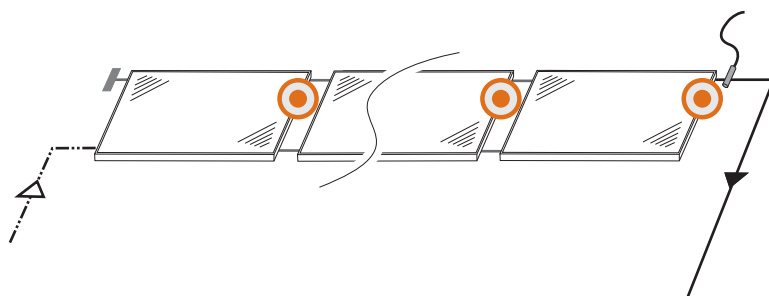
Kollektorfühler.



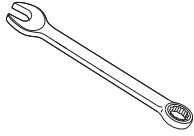
Position Typenschild des Kollektors.



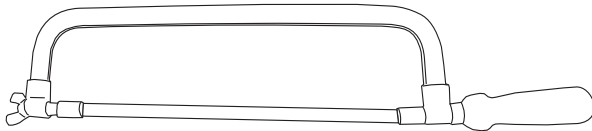
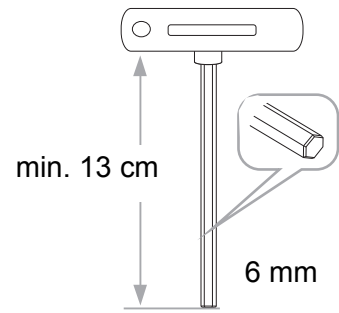
Stopfen mit Entlüfter



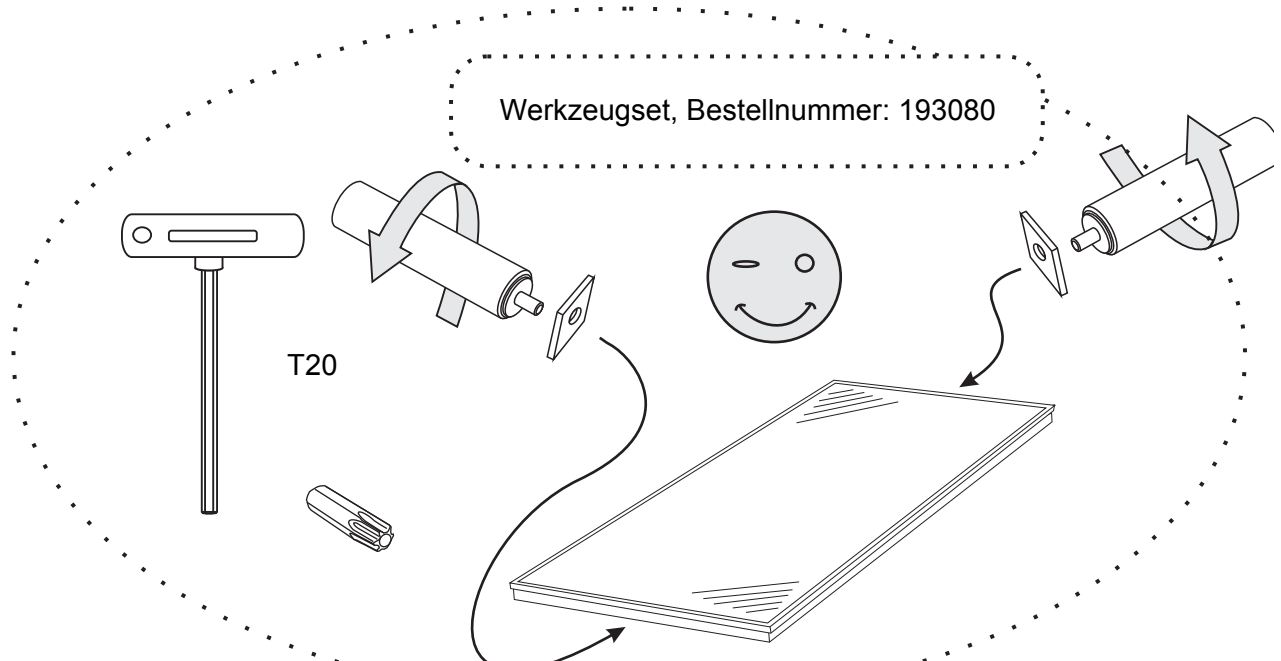
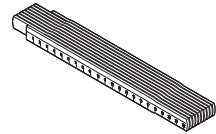
8.3 Benötigtes Werkzeug



2 x 13 mm
2 x 19 mm

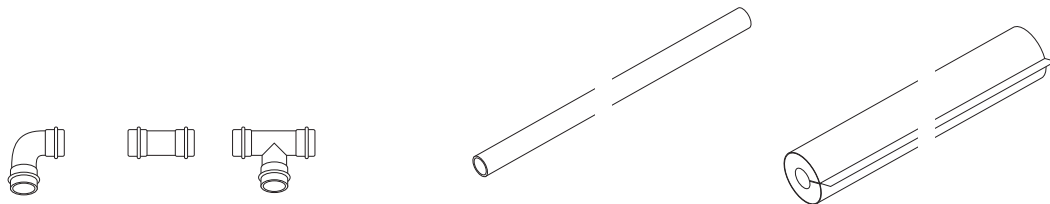


Nur bei Aufständerwinkel <45 Grad



8.4 Benötigtes Material

(bauseits bereit zu stellen)



Fittinge *

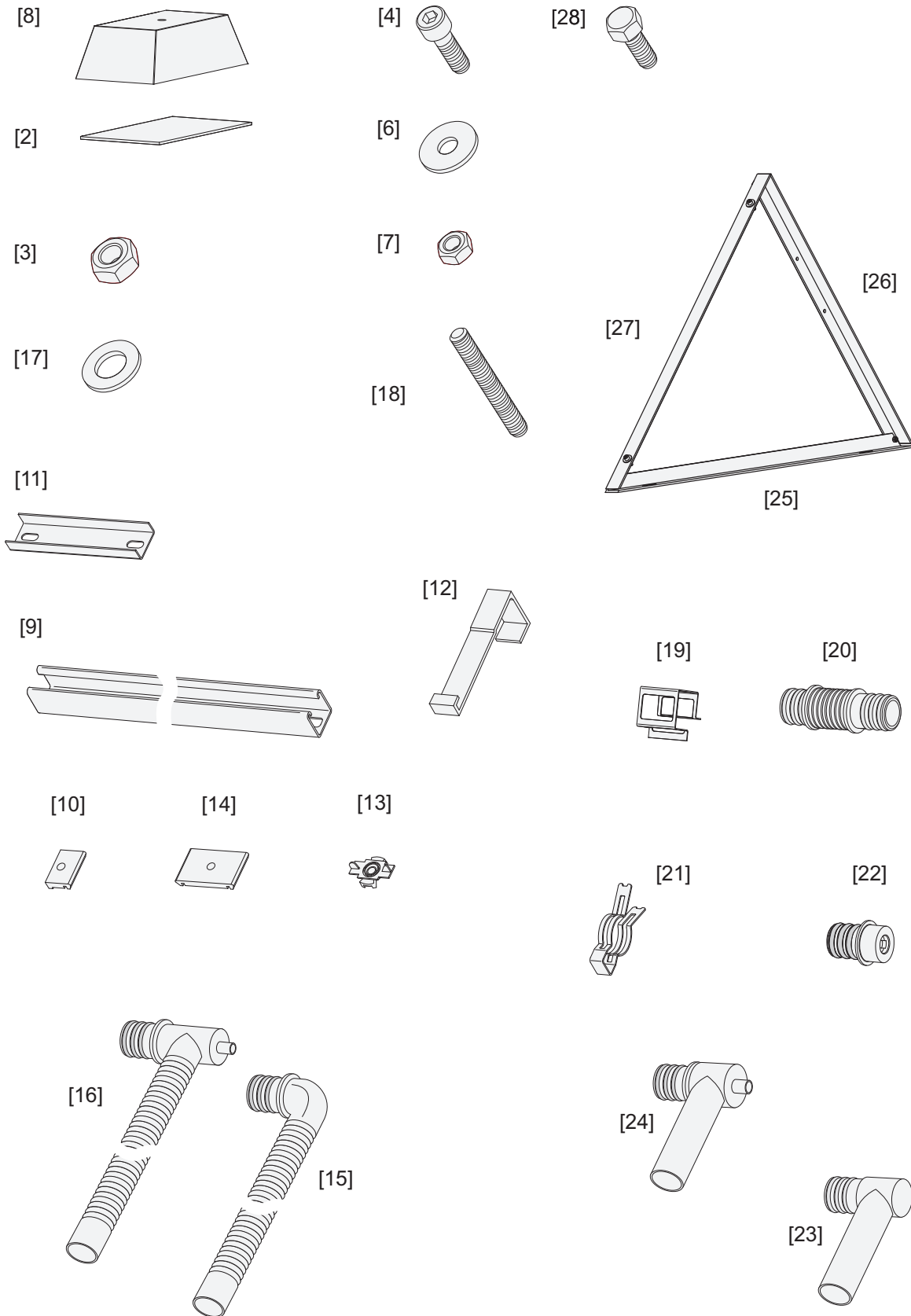
Rohre *

Isolierung *

* "solargeeignet" (>170 °C). Im Außenbereich mit UV-Schutzmantel.

- Kabel für Temperaturfühler (mindestens 2 x 0,5 mm²)
- Kollektorfühler (Durchmesser maximal 6 mm)
- CitrinSolar Überspannungsschutz für Temperaturfühler (Option). Artikelnummer 192070
- Optional: Wellrohr-Set (Ø22 x 1300 mm). Artikelnummer 191056

8.5 Bauteilübersicht

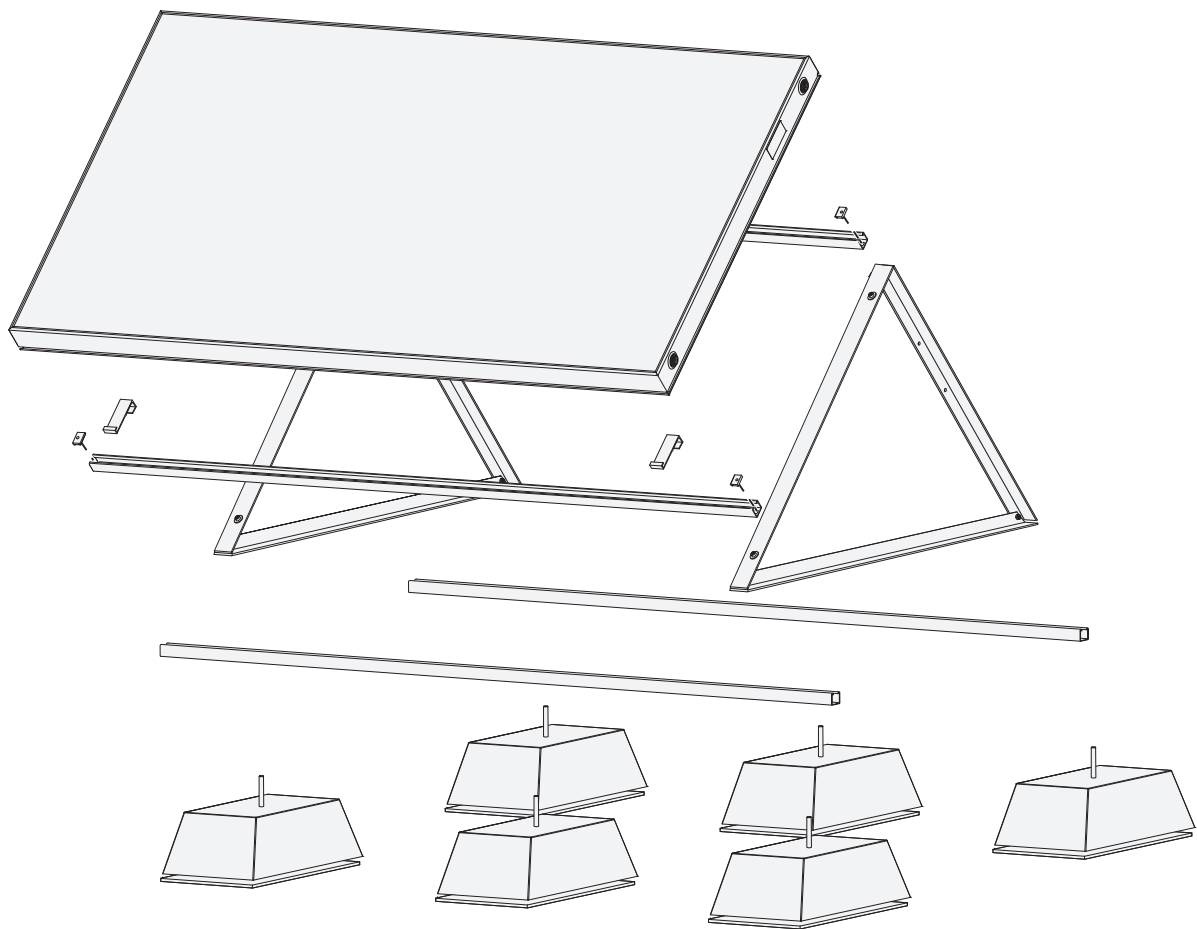


Bestellbar sind die einzelnen Sets

Der Lieferumfang entspricht stets der Solaranlageauslegung

Bauteilnummer	Artikelnummer Set	Einzel Betonsockel-Set	Einzel-Aufständerwinkel-Set	Befestigungs-Set für 1er Grund-Set	Anschluß-Set	Verschlussstopfen-Set	Verbinder-Set	Anti-Block-Set. Montagewerkzeug	Wellrohr-Set, Ø 22 x 1300 mm, isoliert	Verbinder-Schienen-Set
2	Bautenschutzmatte 460 x 320 mm	1								
3	Sechskantmutter M 12	2								
4	Zylinderschrauben M 8 x 25		2	4						6
5	Senkschraube M 8 x 25									
6	U-Scheibe 8,4 x 24		2							8
7	Sechskantmutter M 8									4
8	Betonsockel	1								
9	Montage-Lochschiene 41 x 41 mm, L=2251 mm									
10	Endklemme			4						
11	Schienenverbinder									2
12	Montageeinhängeprofil			2						2
13	Flügelmutter M 8			4						2
14	Niederhalter									2
15	Wellrohr 1300 mm								1	
16	Wellrohr 1300 mm, mit Fühlertauchhülse								1	
17	U-Scheibe 13 x 24	2								
18	Gewindestift M12 x 120	1								
19	Anti-Block-Feder							2		
20	Kompensator						2			
21	Montagefeder				2	2			2	
22	Stopfen mit Entlüfter					2				
23	Anschlusswinkel				1					
24	Anschlusswinkel, mit Fühlertauchhülse				1					
25	Winkelstrebe Boden, L = 1336 mm		1							
26	Winkelstrebe Stütze, L = 945 mm		1							
27	Winkelstrebe Kollektor, L = 1063 mm		1							
28	Sechskantschraube M8 x 20		3							
29	Sechskantmutter M 8 mit Schraubensicherung		5							

8.6 Befestigungsprinzip



9 Montage

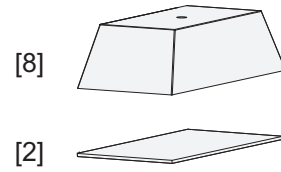
Wichtiger Hinweis



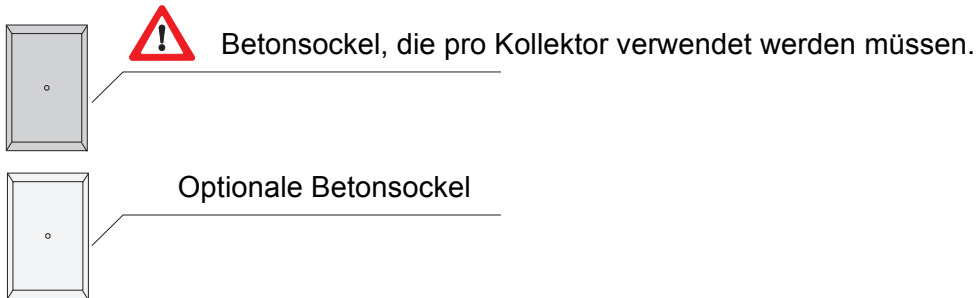
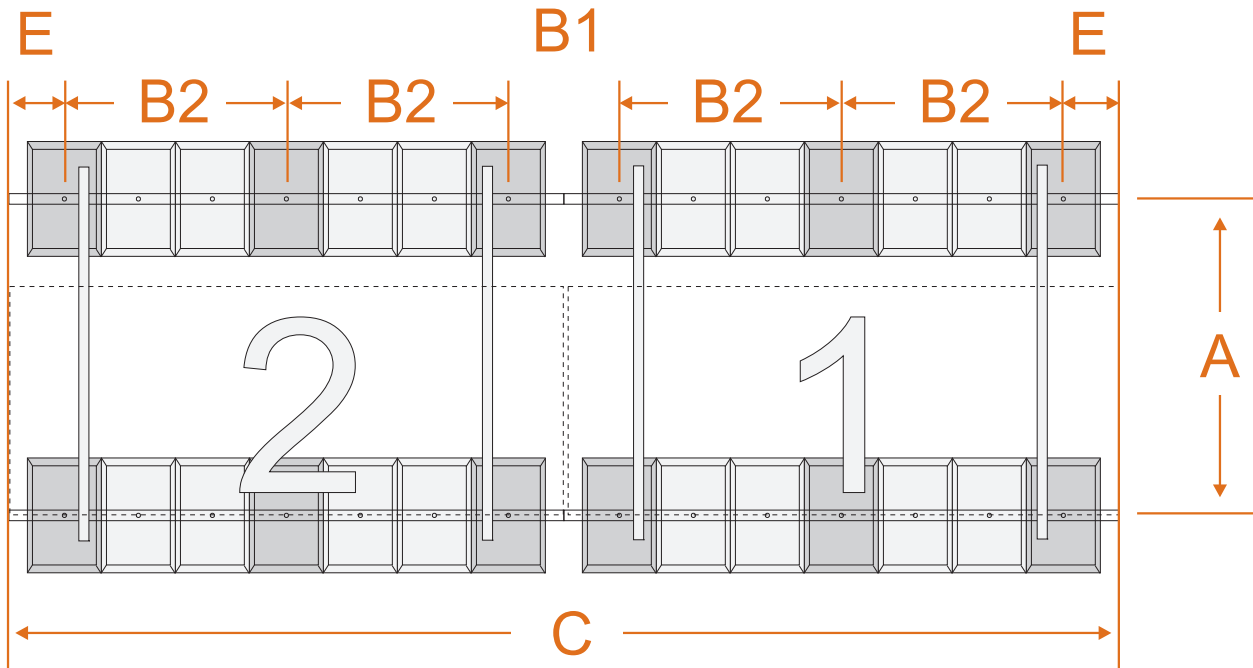
Die O-Ringe der hydraulischen Anschluss- und Verbindungsteile sind werksseitig mit einem dafür geeigneten, synthetischen Fett versehen.

- Fett nicht entfernen, um Gleiteigenschaften nicht nachteilig zu verändern.
- O-Ringe nicht mit anderen Ölen oder Fetten in Kontakt bringen!
- Schutzkappen vor Montage der Anschlusssteile entfernen!

9.1 Ausmessen und Betonsockel aufstellen



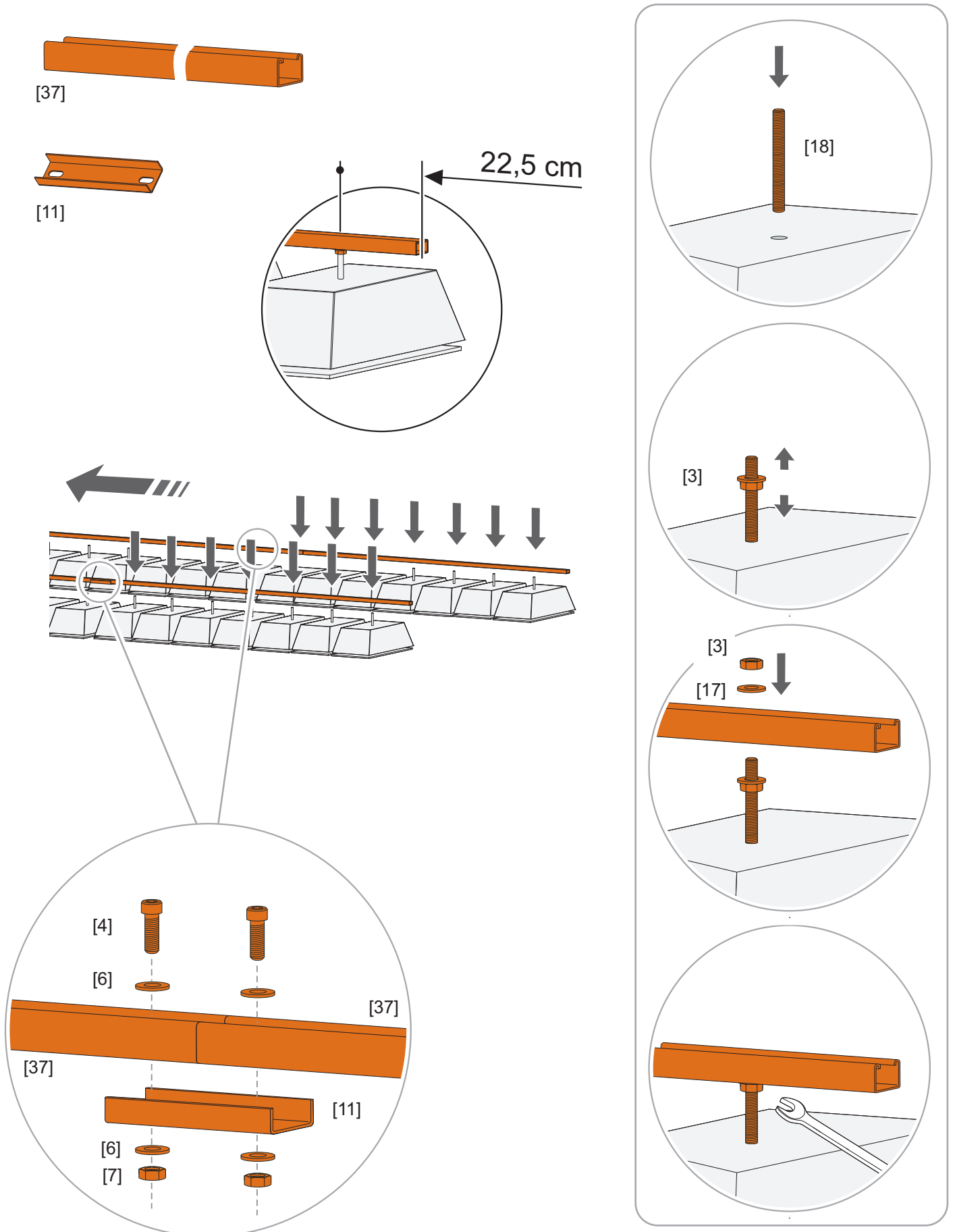
Vorbereitung: Bautenschutzmatte [2] unter die Betonsockel [8] legen.



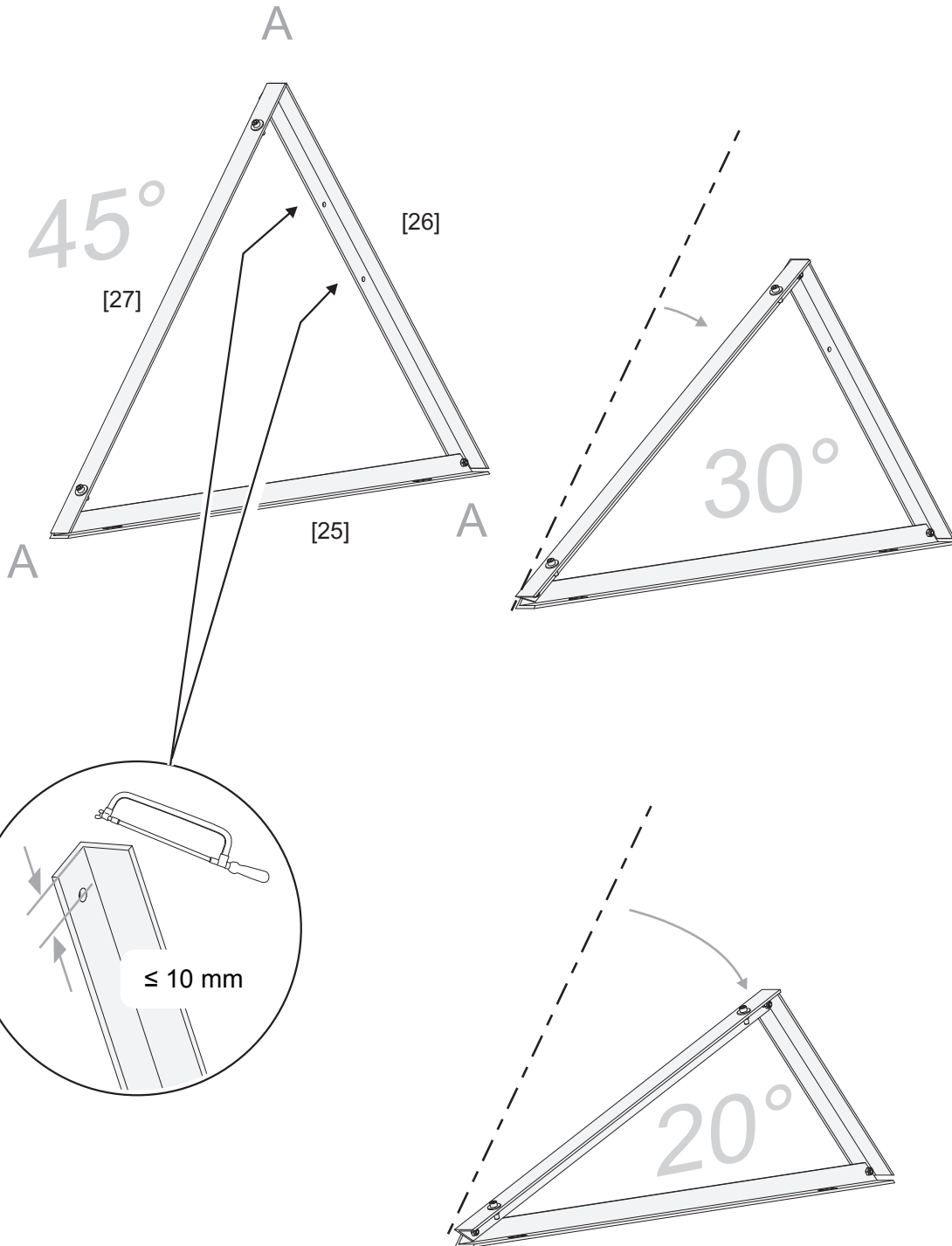
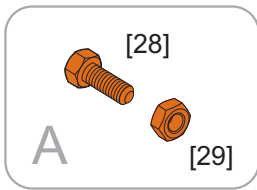
- A = 0,98 m
- B1 = 0,45 m
- B2 = 0,9 m
- C = Kollektorfeld gesamt
- E = 0,225 m

Kollektoren	1	2	3	4	5	6	7	8	9	10
Schienenlänge gesamt C / m	2,25	4,5	6,75	9,0	11,25	13,5	15,75	18,0	20,25	22,5

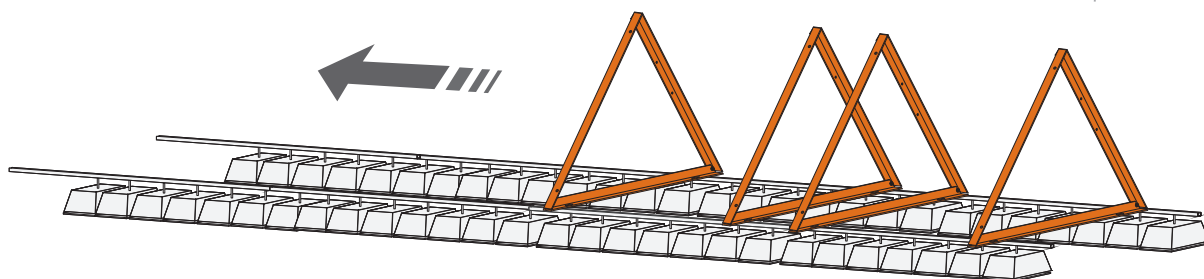
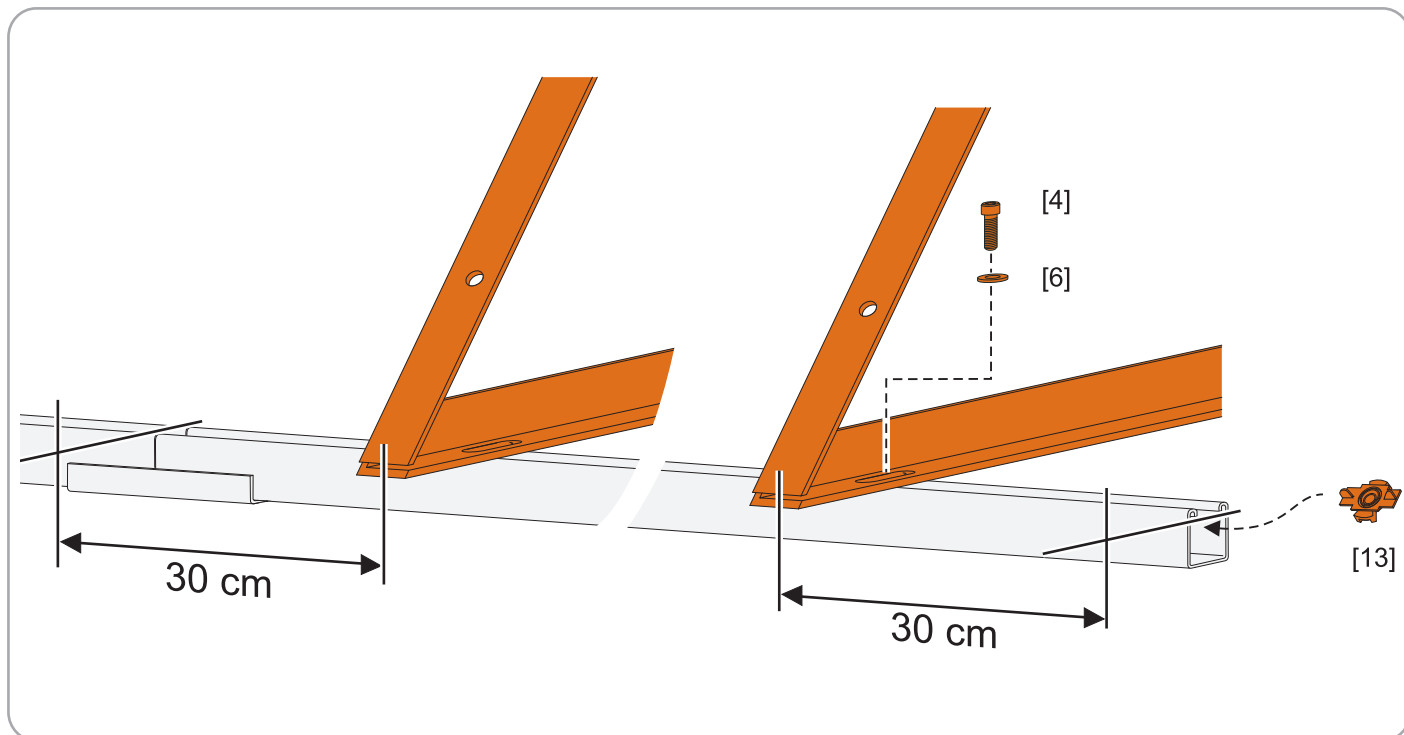
9.2 Montage-Lochschienen befestigen (Betonsockel)



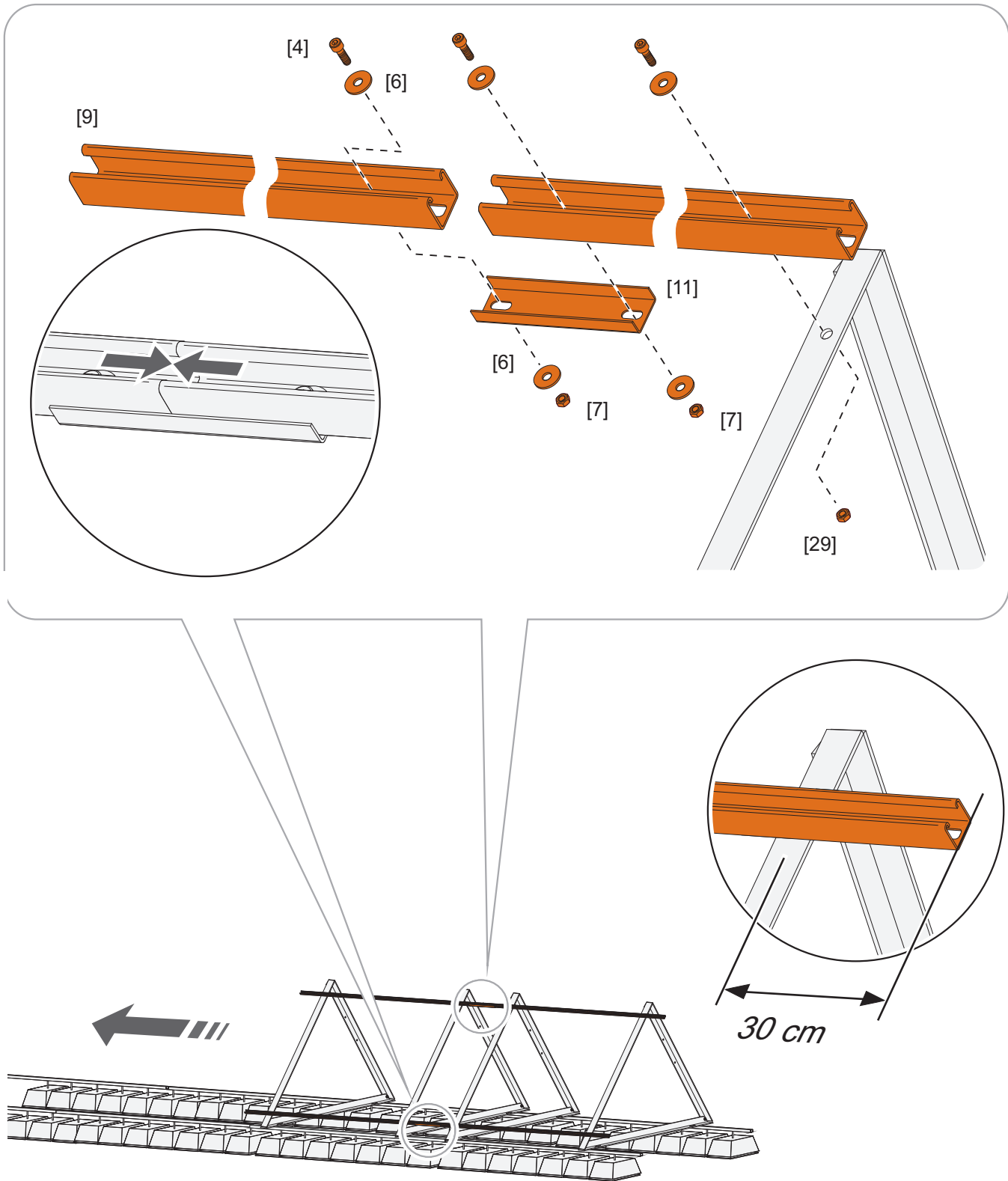
9.3 Aufständerwinkel montieren



9.4 Aufständerwinkel befestigen

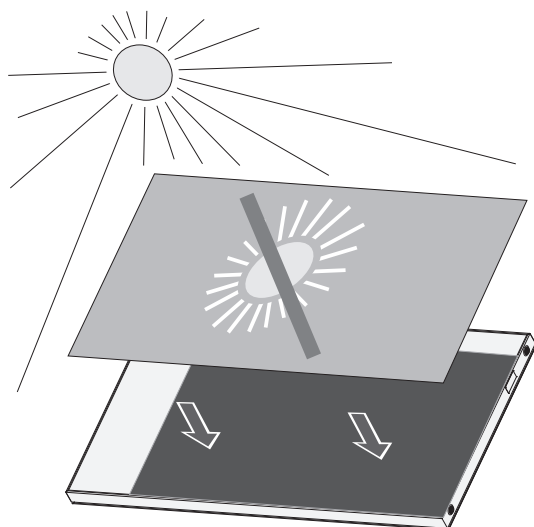
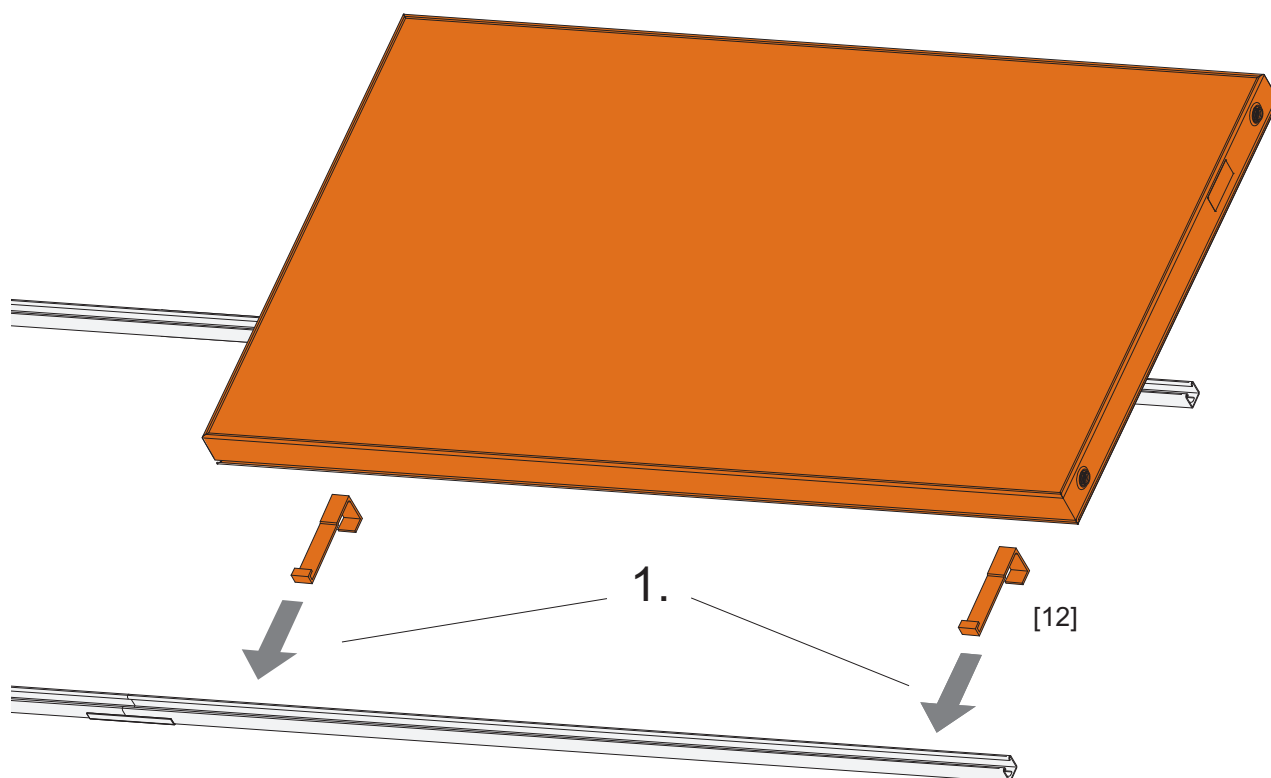


9.5 Montage-Lochschienen befestigen

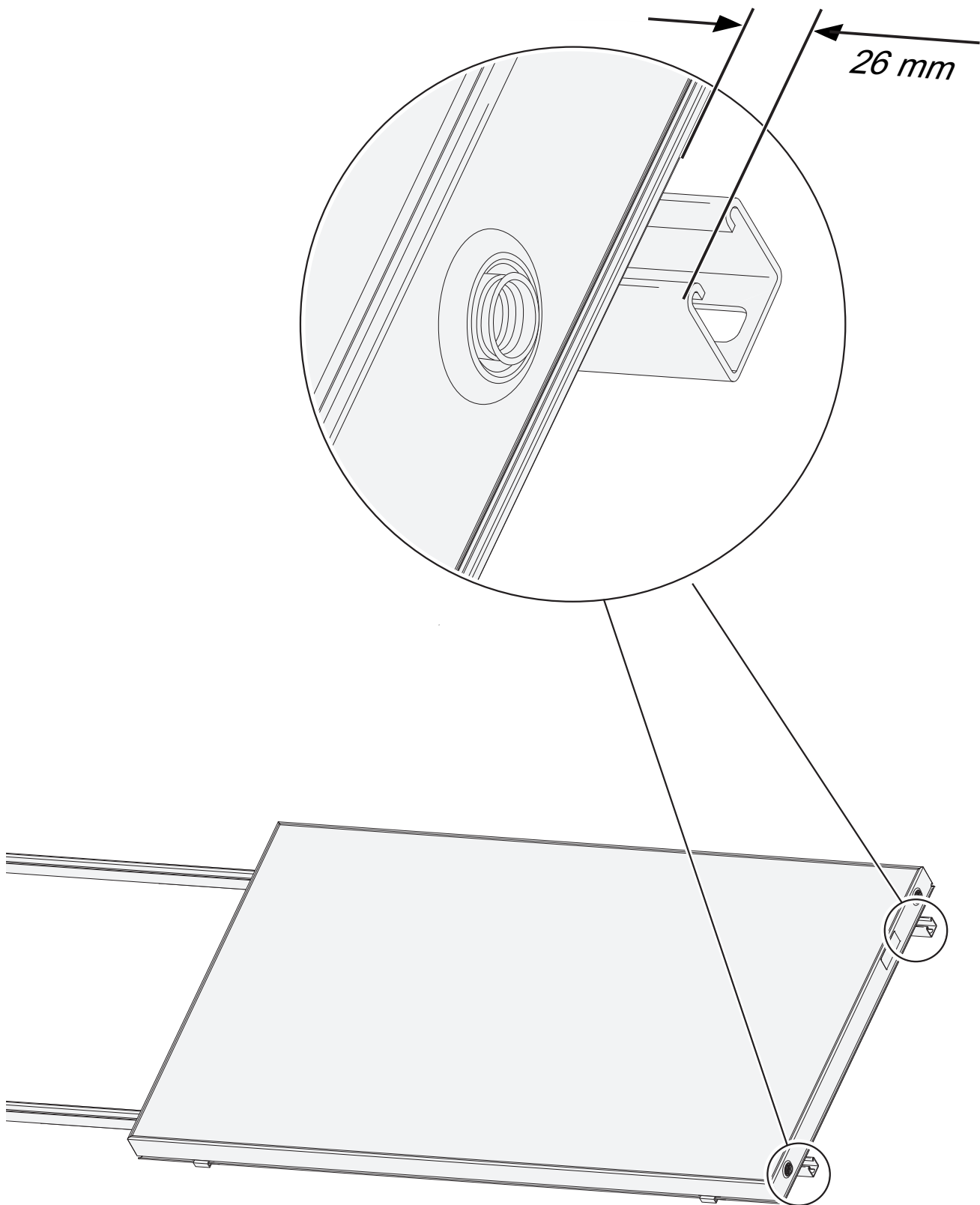


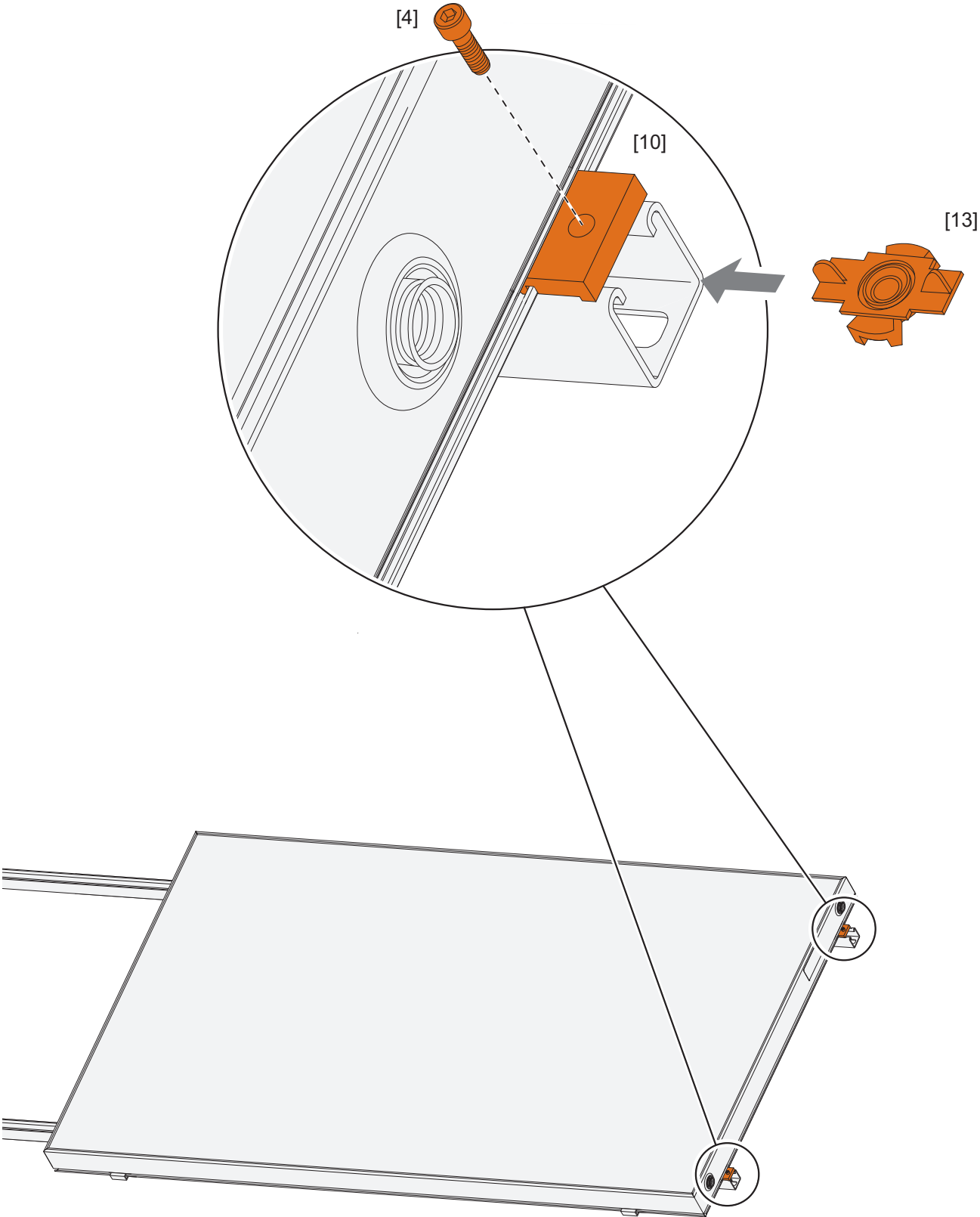
9.6 Kollektormontage

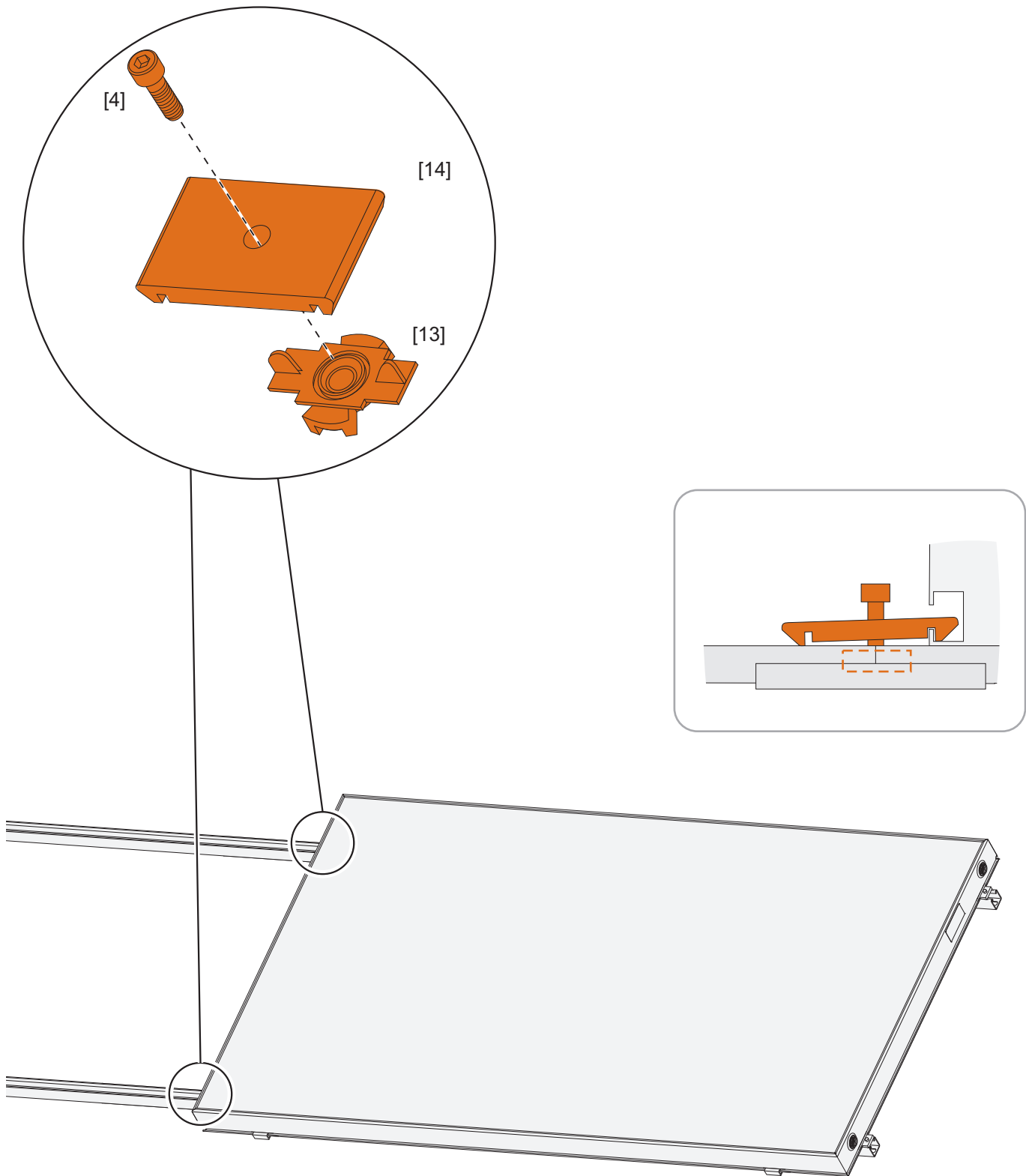
Ausrichtung des Kollektors beachten,
siehe 8.2, Kollektor- und
Fühlerpositionierung auf Seite 13.



Überhitzungsgefahr
(siehe 2.4, Gefahren durch
Temperaturen auf Seite 6).

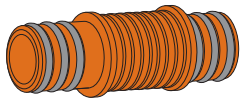




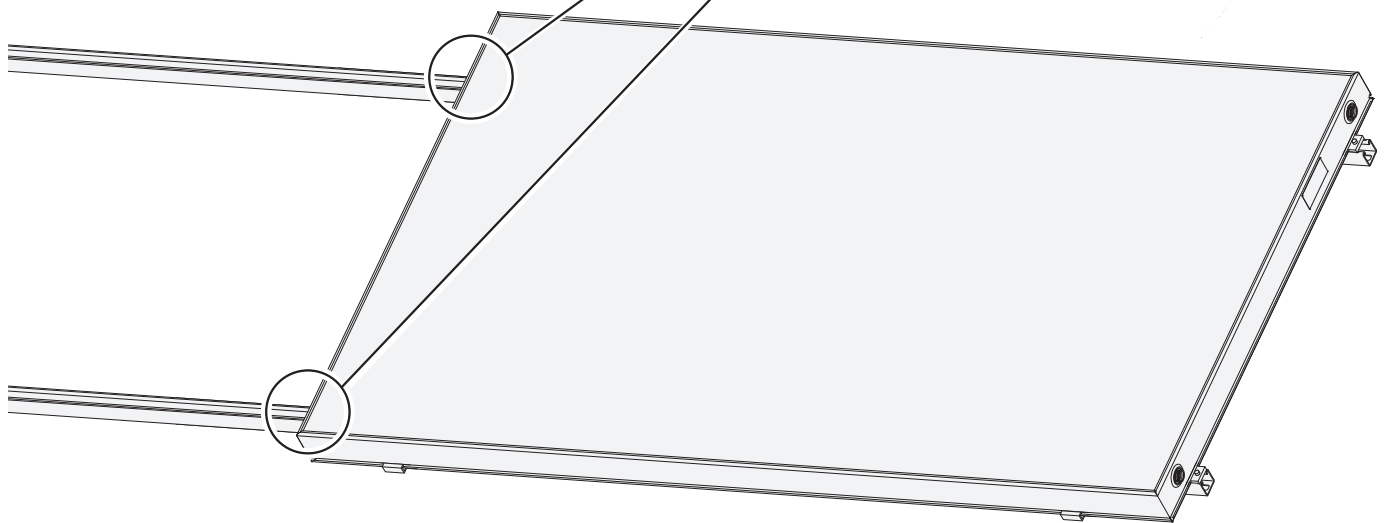
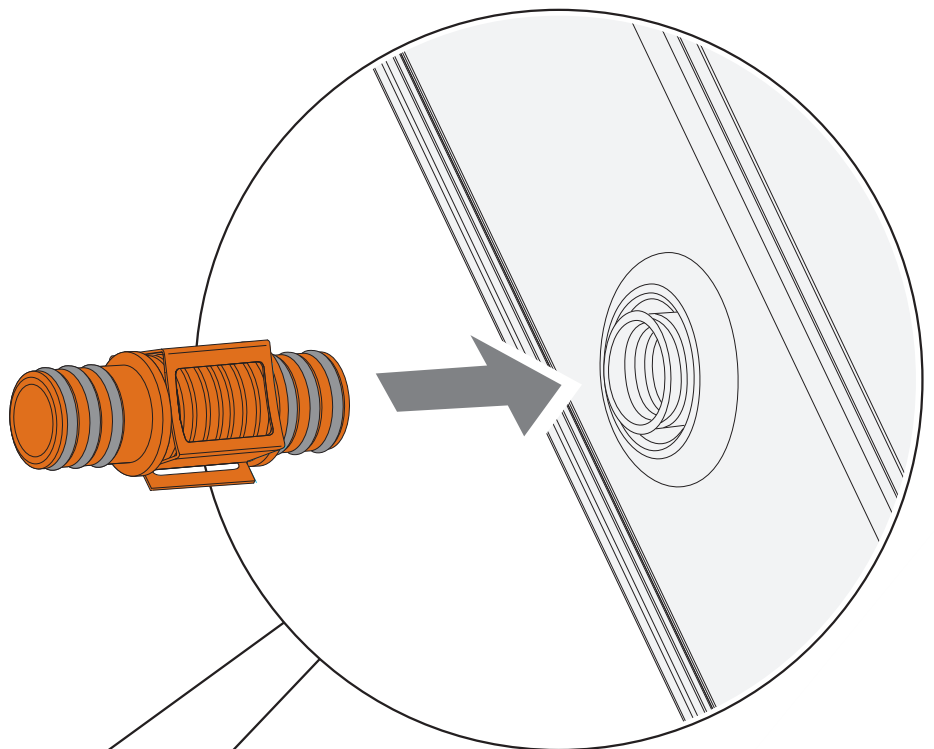


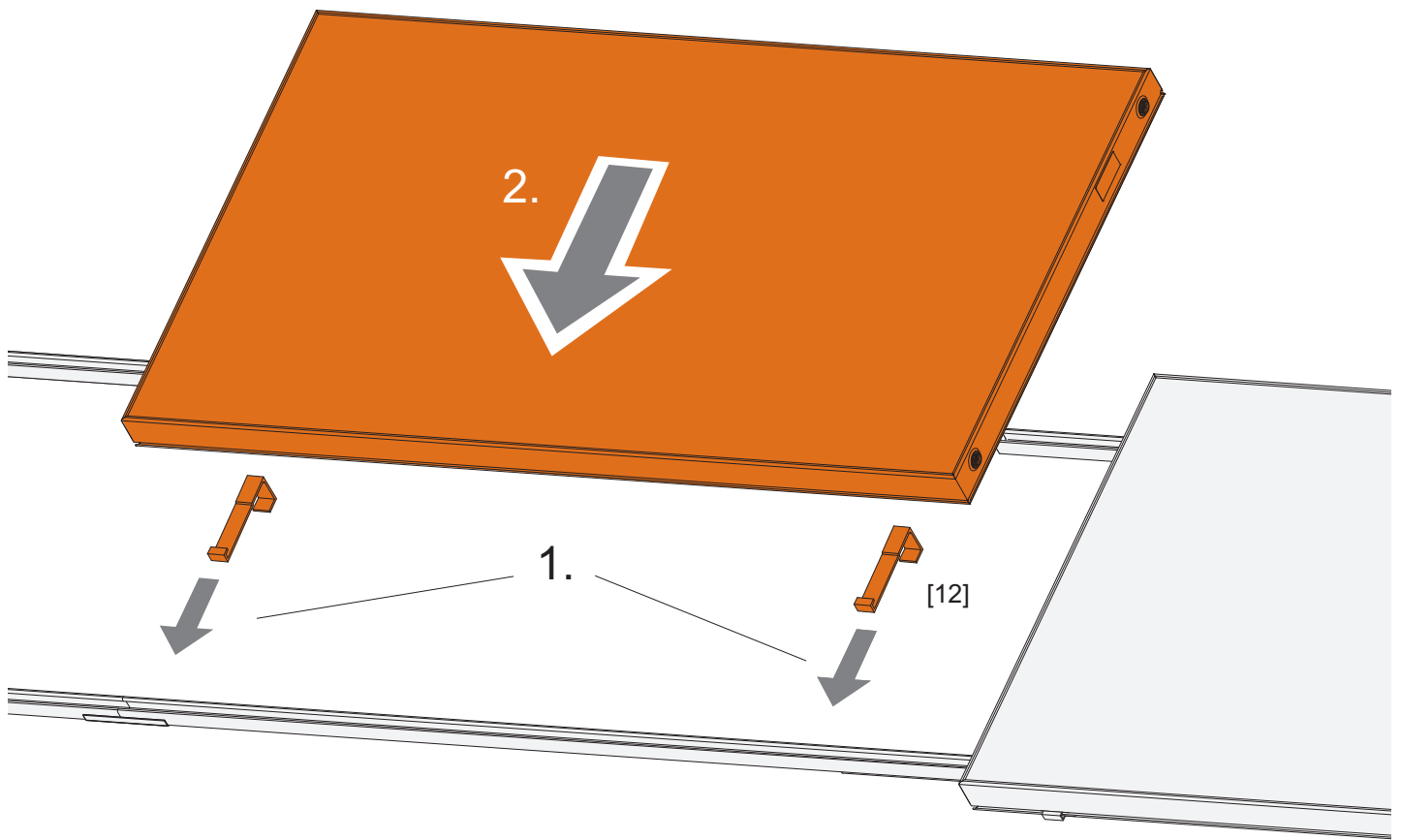


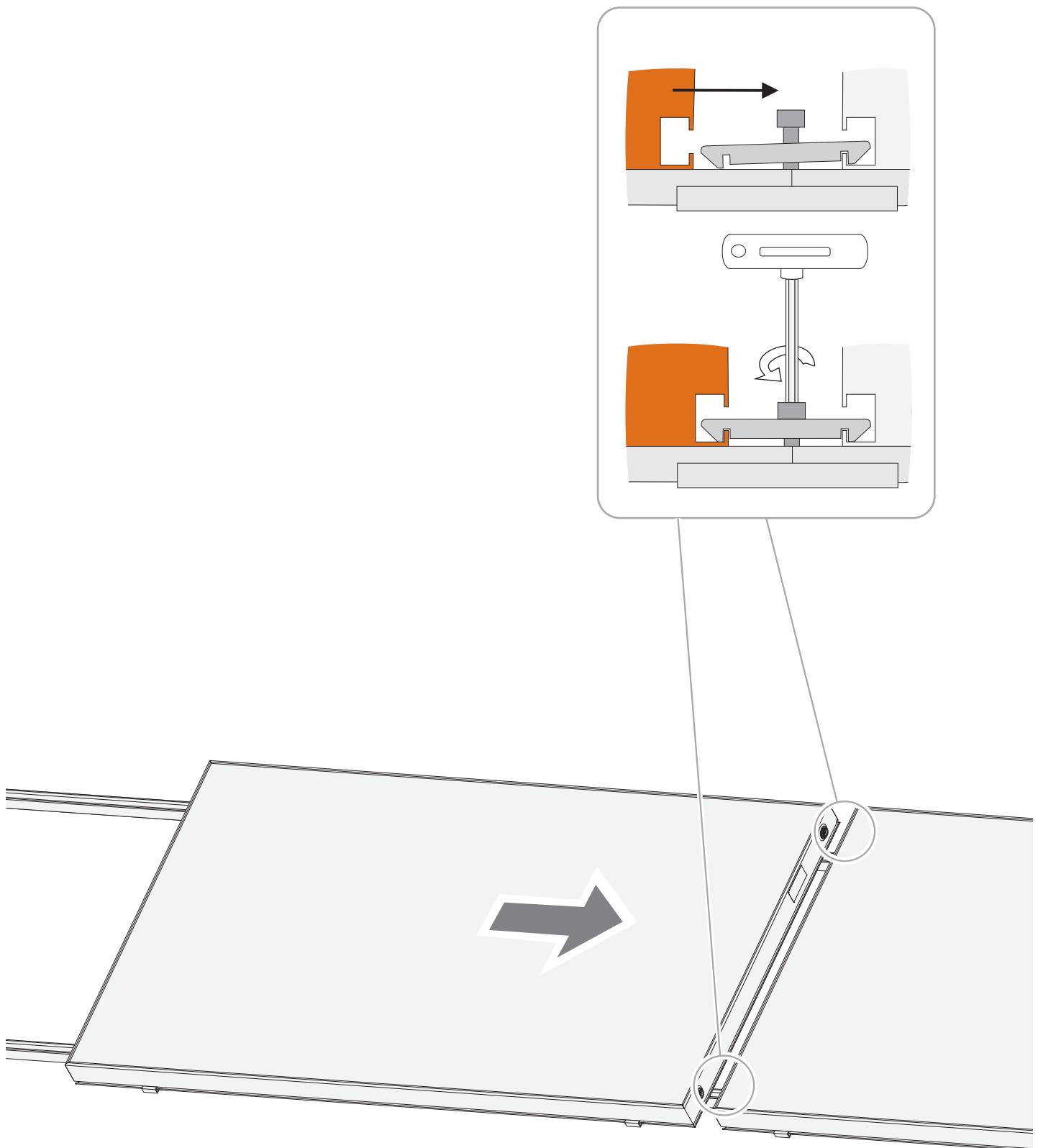
[20]



Kein Öl oder Fett verwenden!
(siehe 9, Montage auf Seite 19)



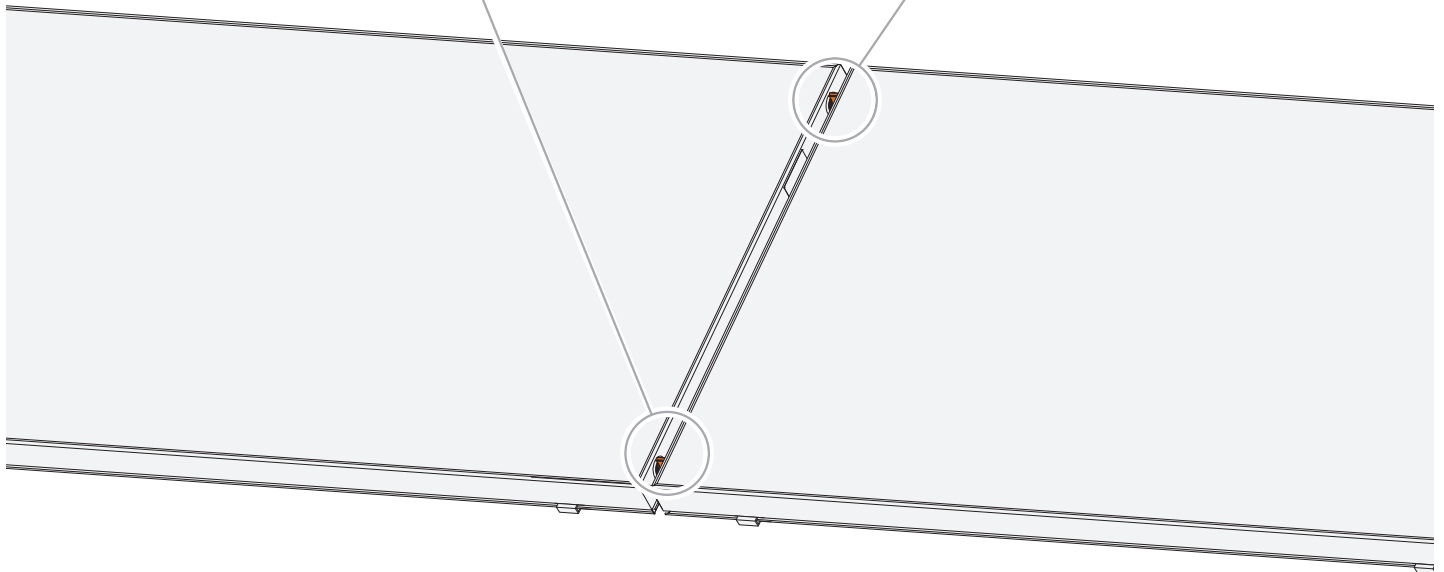
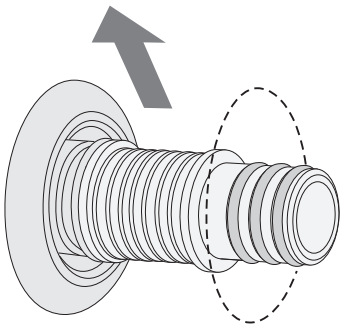
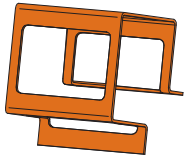




[19]

Anti-Block-Feder abziehen.

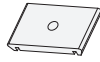
(Wird benötigt, wenn weitere Kollektoren montiert werden sollen.)



[10]



[14]



[6]



[4]



[7]



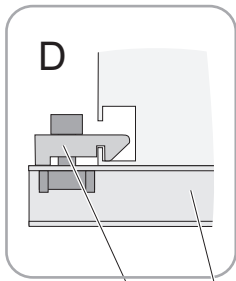
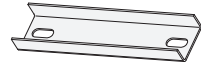
[13]



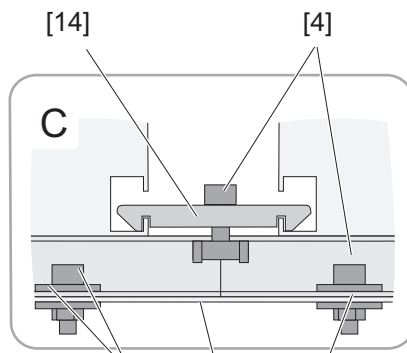
[9]



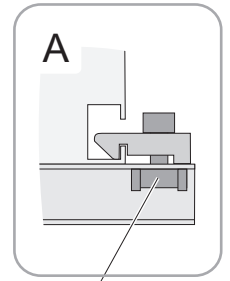
[11]



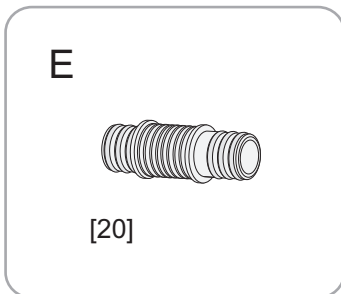
[10] [9]



[6] [11] [7]

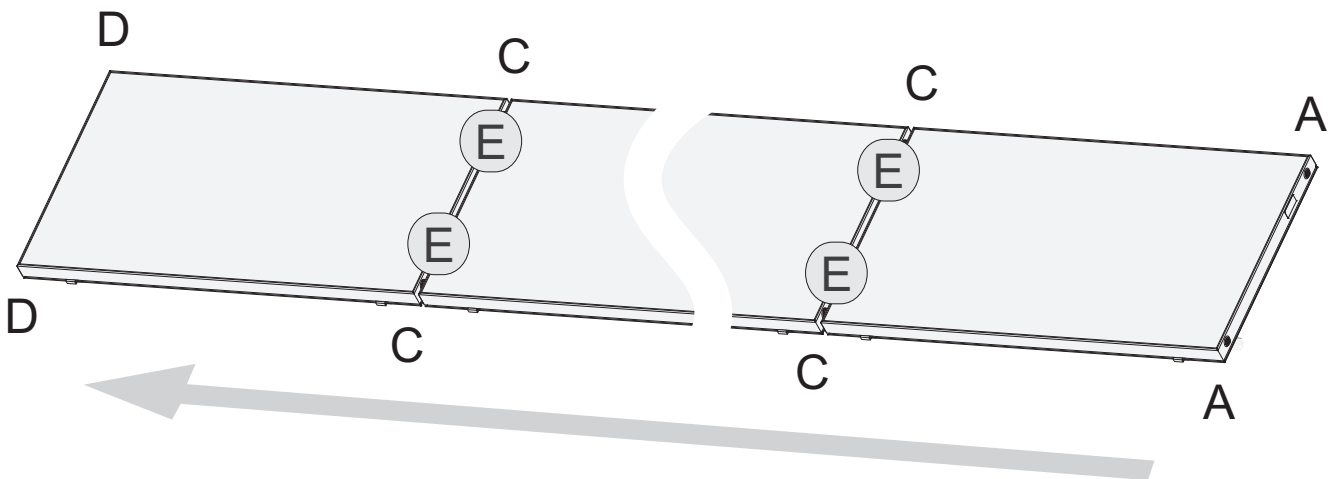


[13]



E

[20]

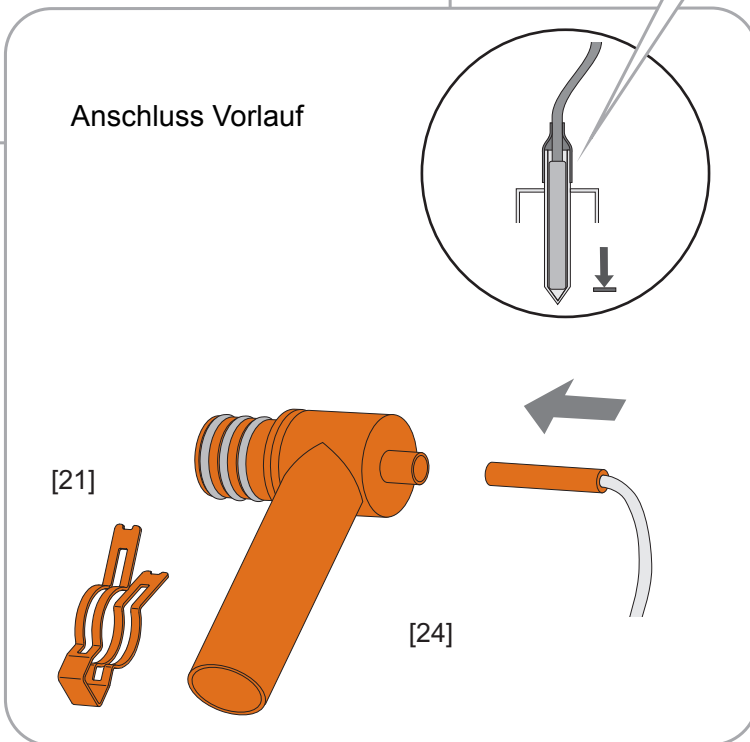
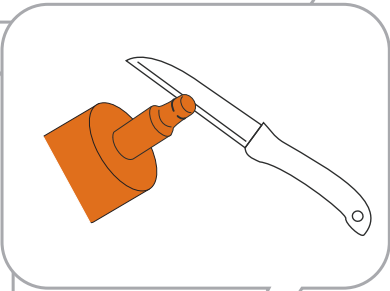
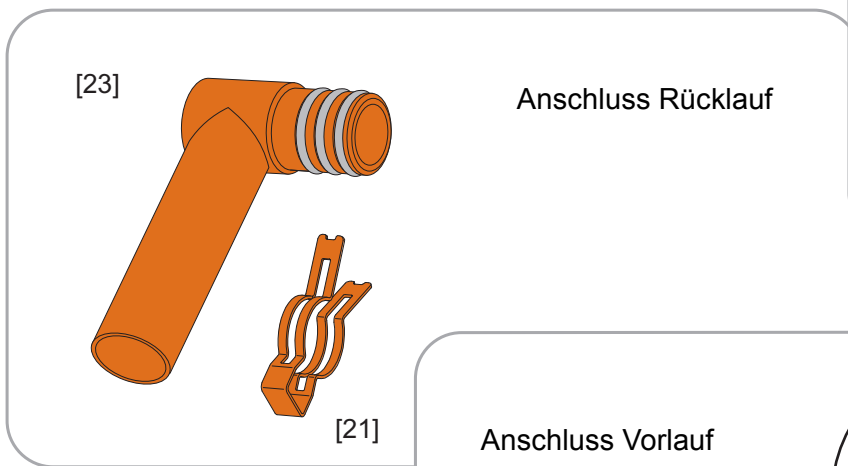
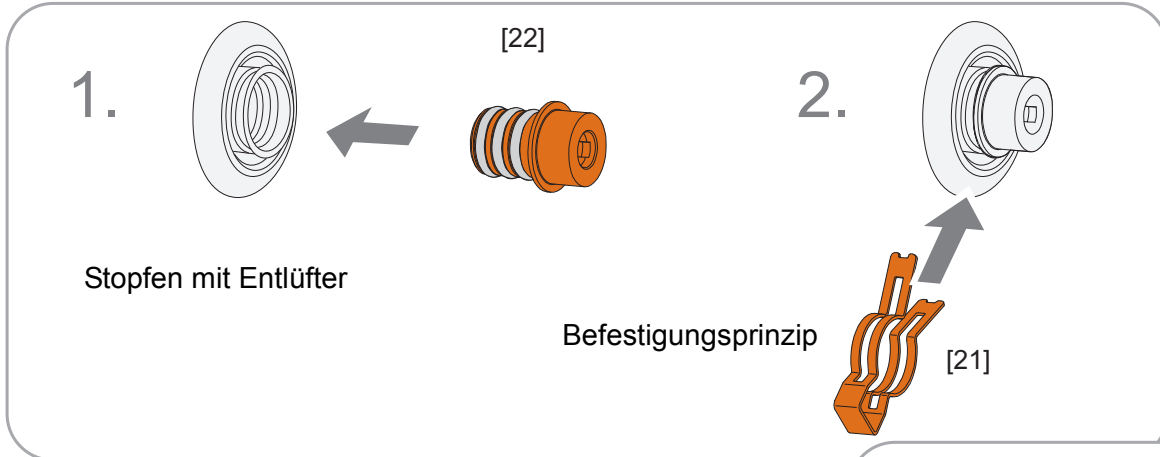


9.7 Hydraulischer Anschluss / Fühlermontage

Hinweis: Der Kollektorfühler befindet sich im Lieferumfang der Anlagensteuerung (Regler).



Wichtig: Fühler im wärmsten Kollektor, oben (Vorlauf) montieren. Korrekte Fühlerpositionierung beachten (siehe Seite 13). Kein Öl oder Fett verwenden! (siehe 9, Montage auf Seite 19)



Tipp: Wellrohr-Set
 Artikelnummer: 191056

