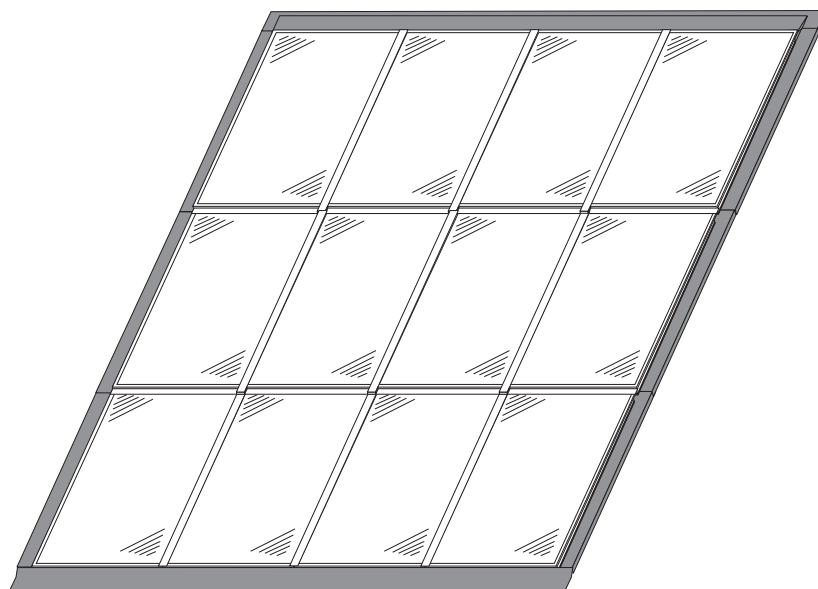


**Montageanleitung**

**Flachkollektor  
CS 300 M**

**Falzziegel**



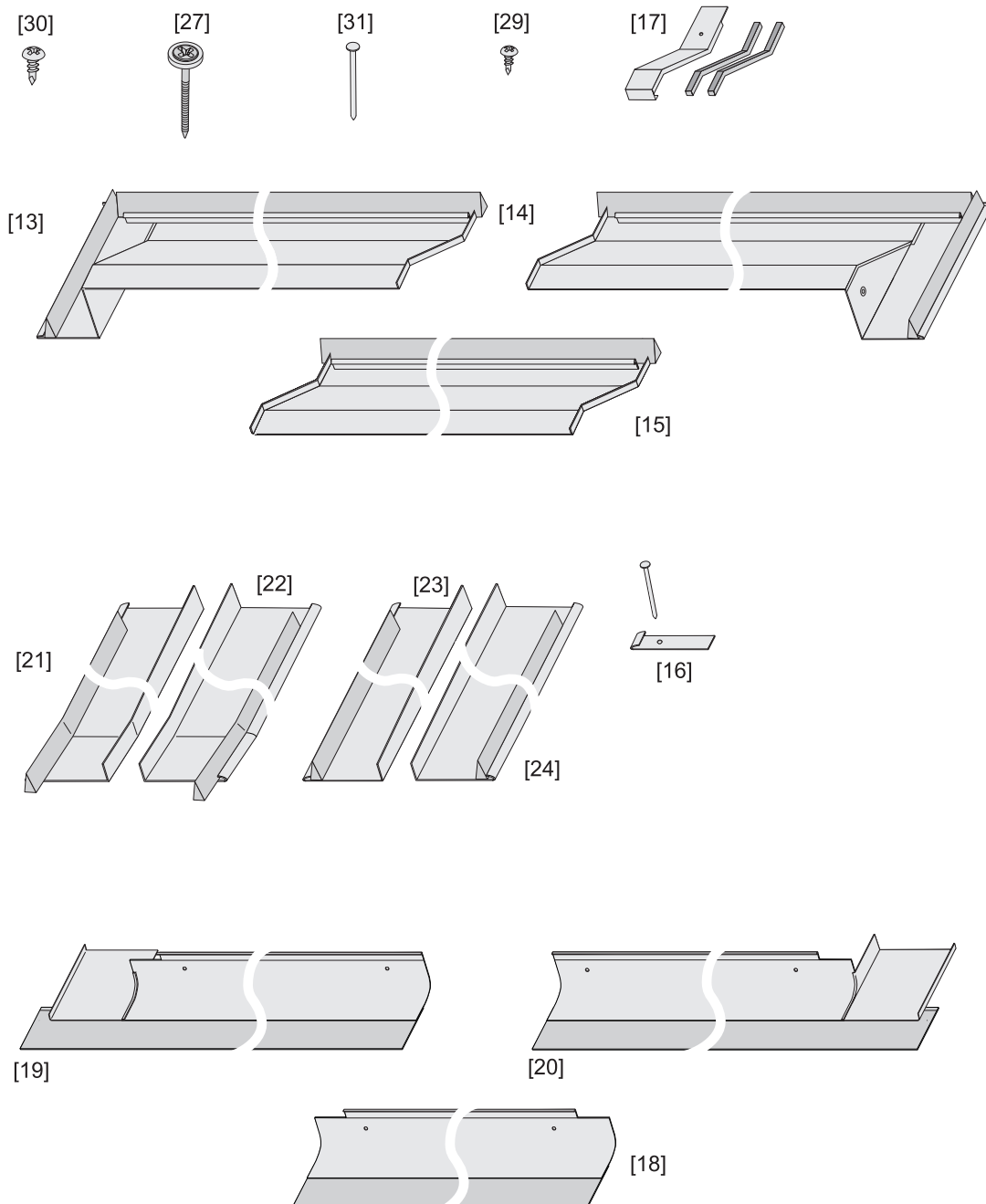
**CitrinSolar GmbH**  
Energie- und Umwelttechnik  
Böhmerwaldstraße 32  
D-85368 Moosburg  
Telefon +49 (0) 8761 3340-0  
Telefax +49 (0) 8761 3340-40  
info@citrsolar.de  
www.citrinsolar.de



Diese Montageanleitung ist ausschließlich als Ergänzung der Montageanleitung "Basisanleitung" bzw. "Ergänzung zur Basisanleitung" zu verstehen.

Bitte folgen Sie den nachstehend beschriebenen Montageschritten in der nummerierten Reihenfolge (R1, R2...).

### Bauteilübersicht

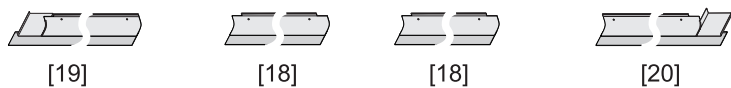
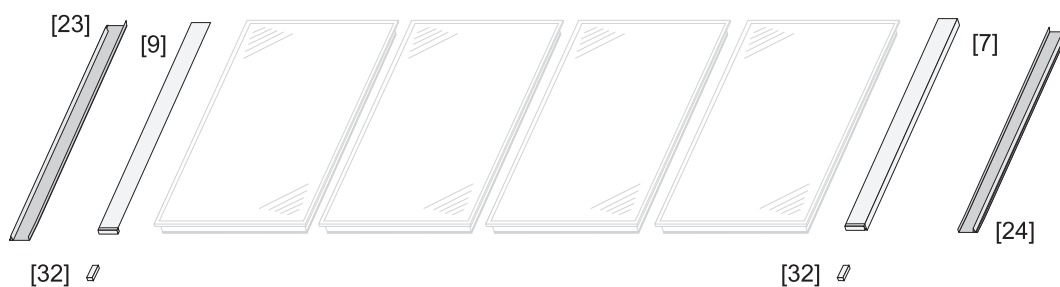
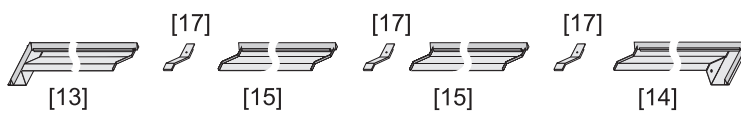


13	483007	Abdeckhaube Links	x
14	483009	Abdeckhaube Rechts	x
15	483008	Abdeckhaube Mitte	x
16	482816	Blechhaften inkl. Nägel	x
17	483010	Abdeckblech für Abdeckhaube	x
18	483001	Eindeckblech mit Bleischürze, Mitte	x
19	483000	Eindeckblech mit Bleischürze, Links	x
20	483002	Eindeckblech mit Bleischürze, Rechts	x
21	483003	Randanschluss, 1. Reihe Links	x
22	483004	Randanschluss, 1. Reihe Rechts	x
23	483005	Randanschluss, 2. Reihe Links (auch für weitere Reihen)	x
24	483006	Randanschluss, 2. Reihe Rechts (auch für weitere Reihen)	x
27	501333	Spenglerschraube 4,5 x 35 mit Gummiauflage	
28	501334	Spax 5 x 70 mit Senkkopf TX 20	
29	501332	Bohrschraube 3,5 x 9,5	
30	501331	Bohrschraube 3,9 x 13	
31	482817	Nägel 2,2 x 25	x

x = bestellbare Artikel

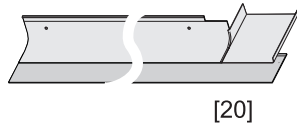
Alle anderen Artikel werden im Set oder auf Anfrage geliefert.

### Befestigungsprinzip

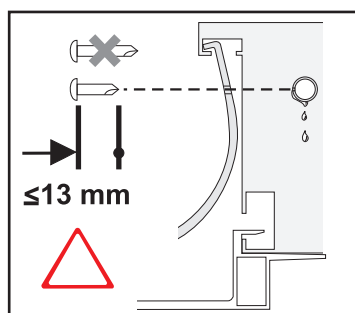
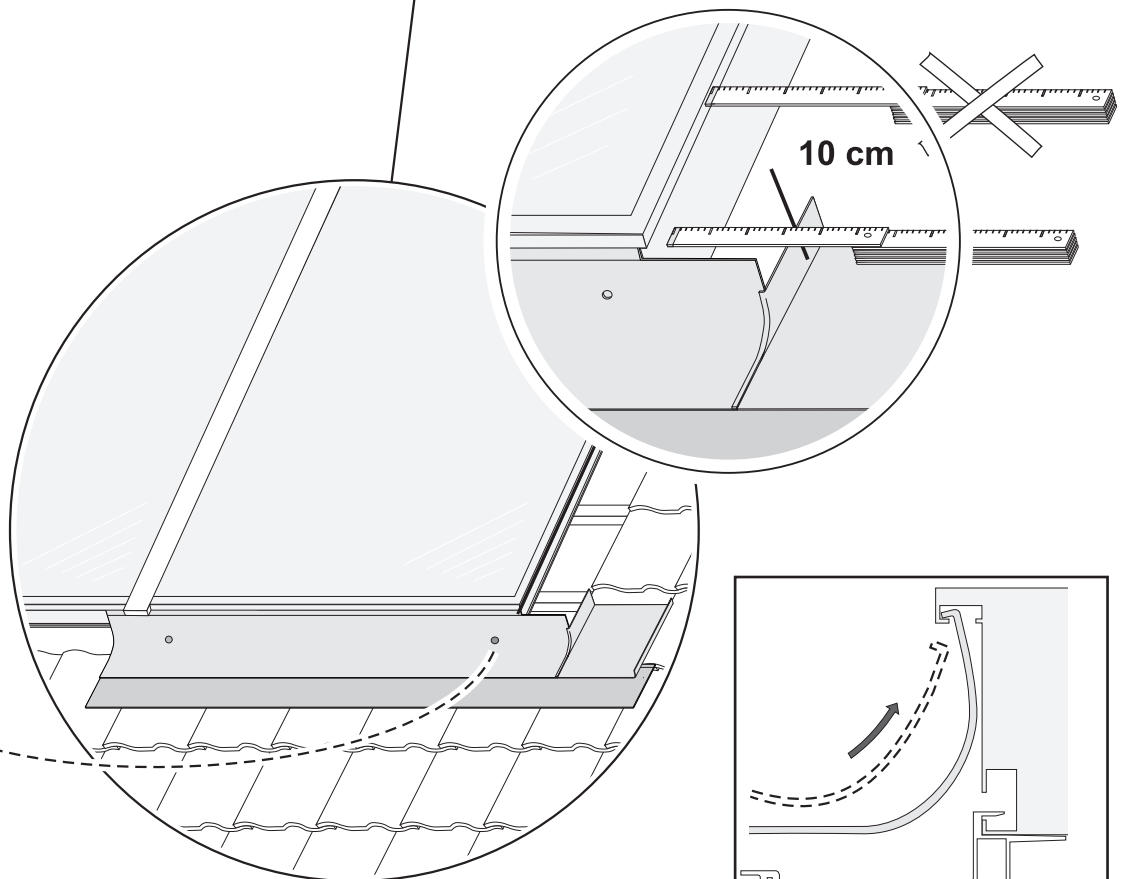
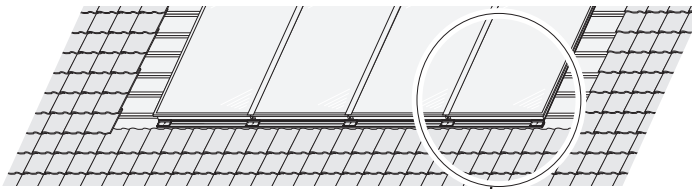


R1

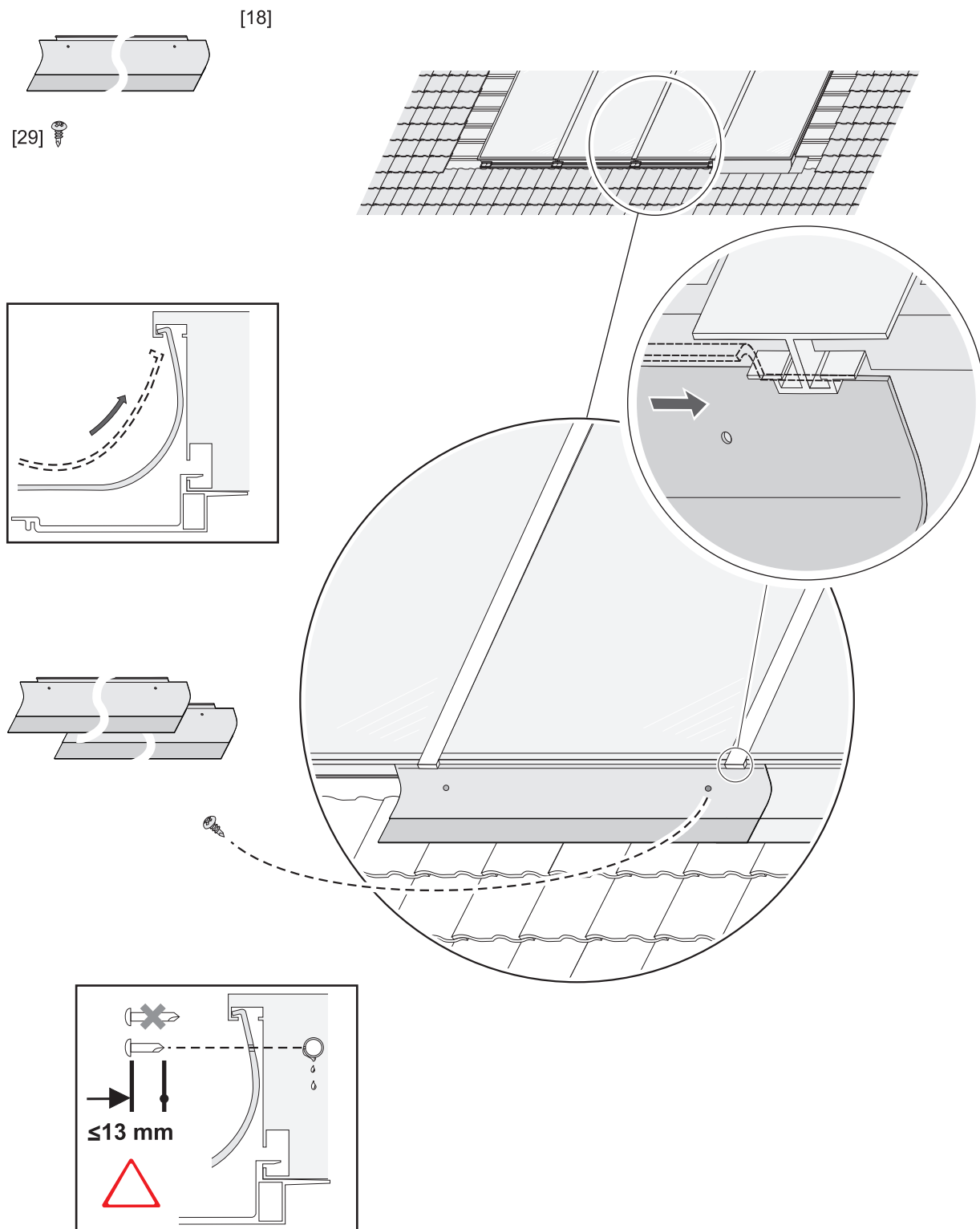
➔ Schürzenbleche von rechts nach links montieren.



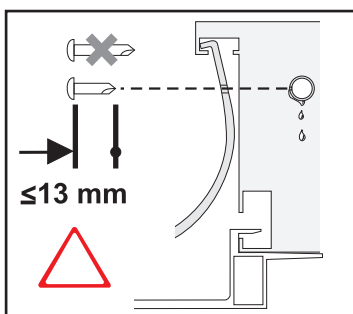
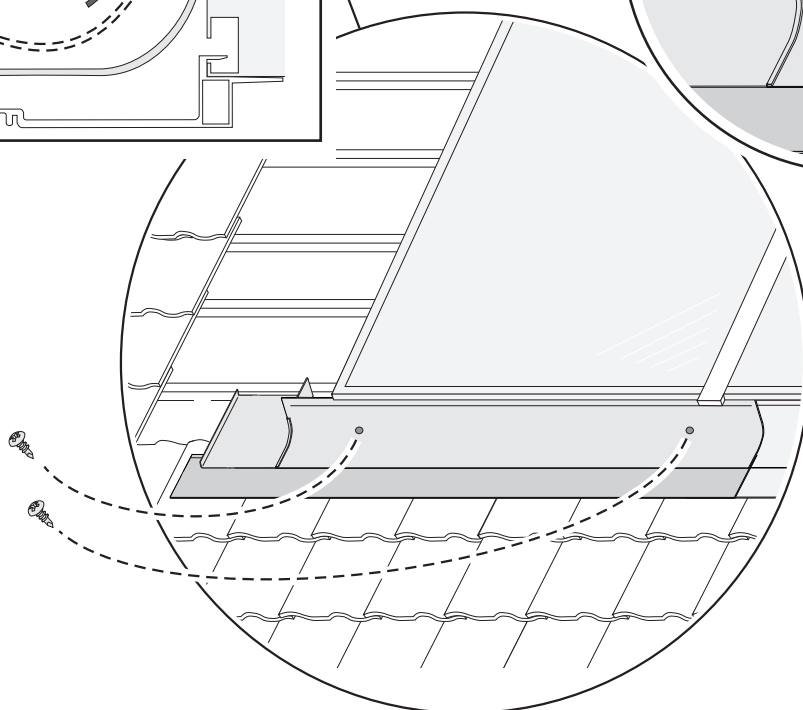
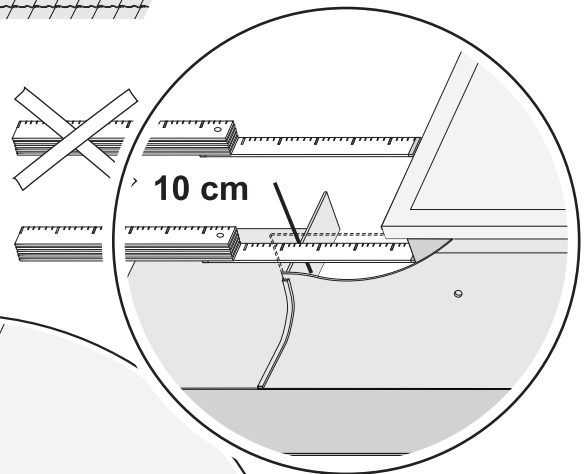
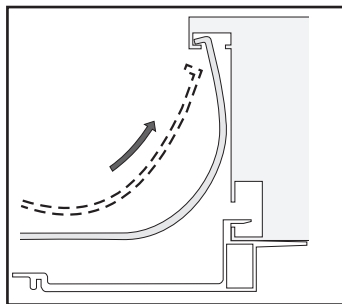
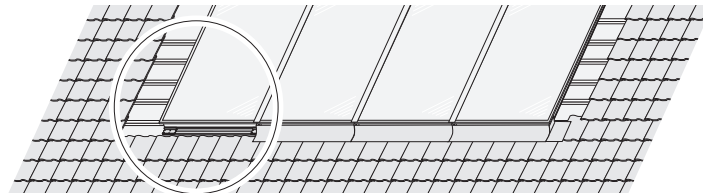
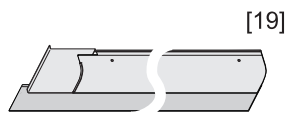
[29] 



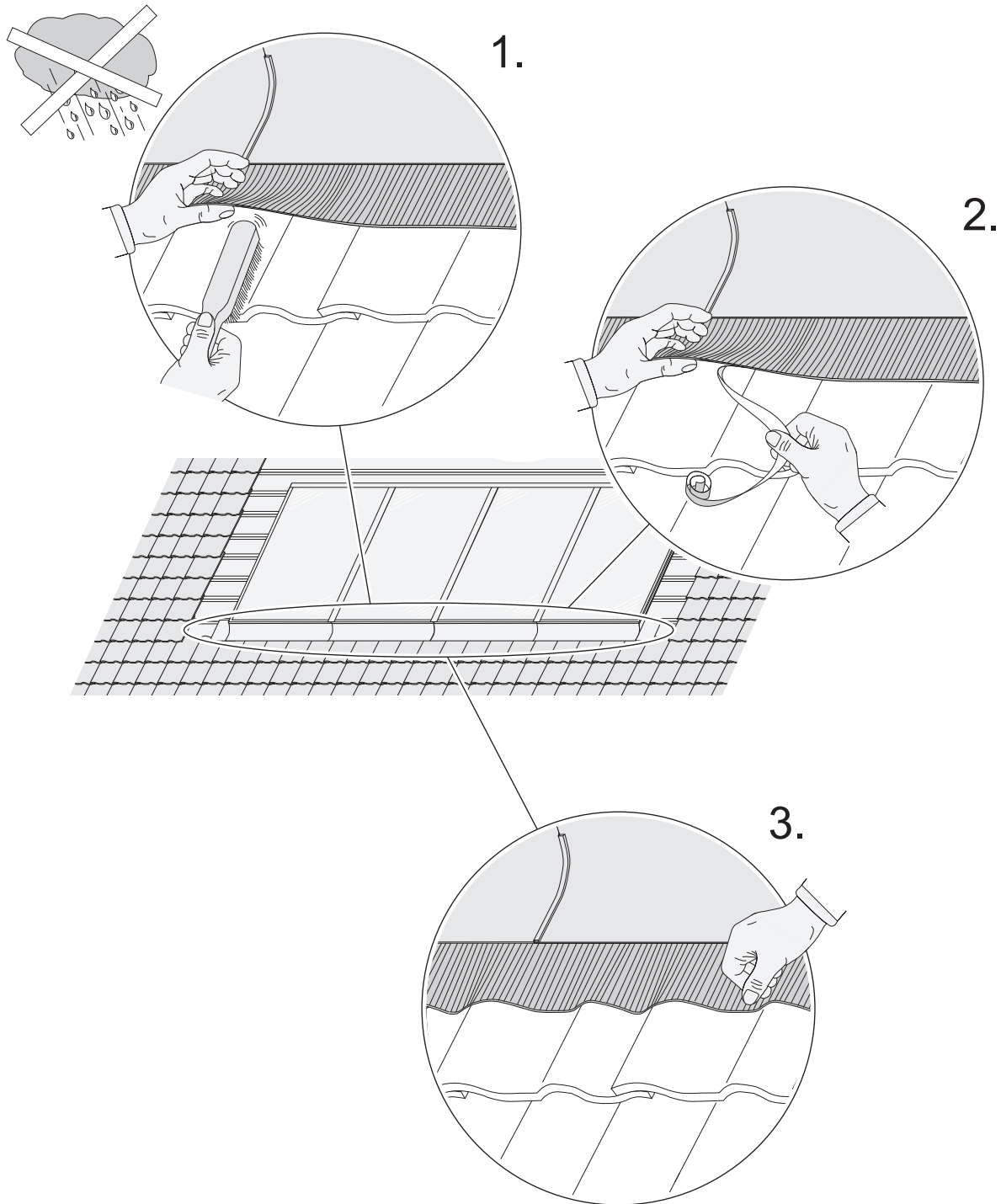
# R2



# R3

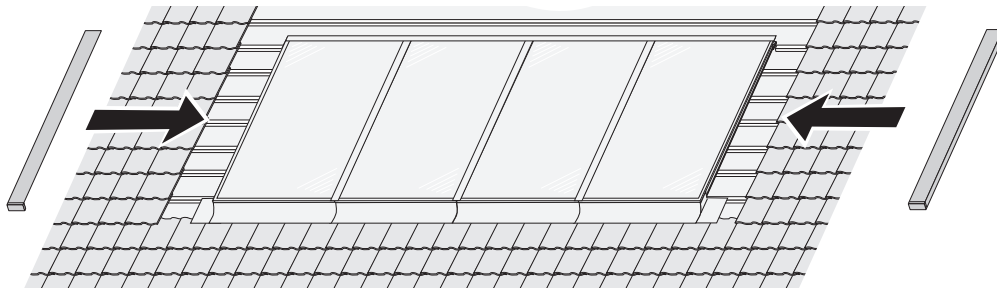
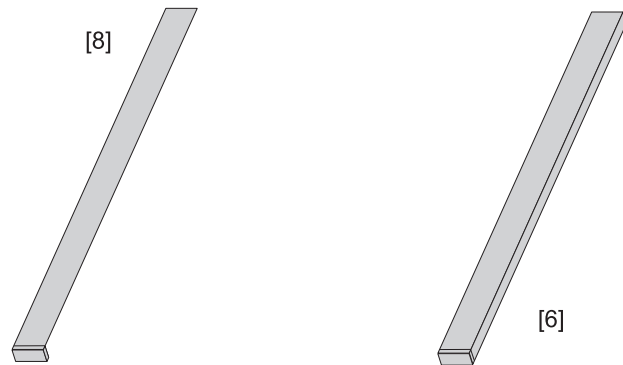


# R4

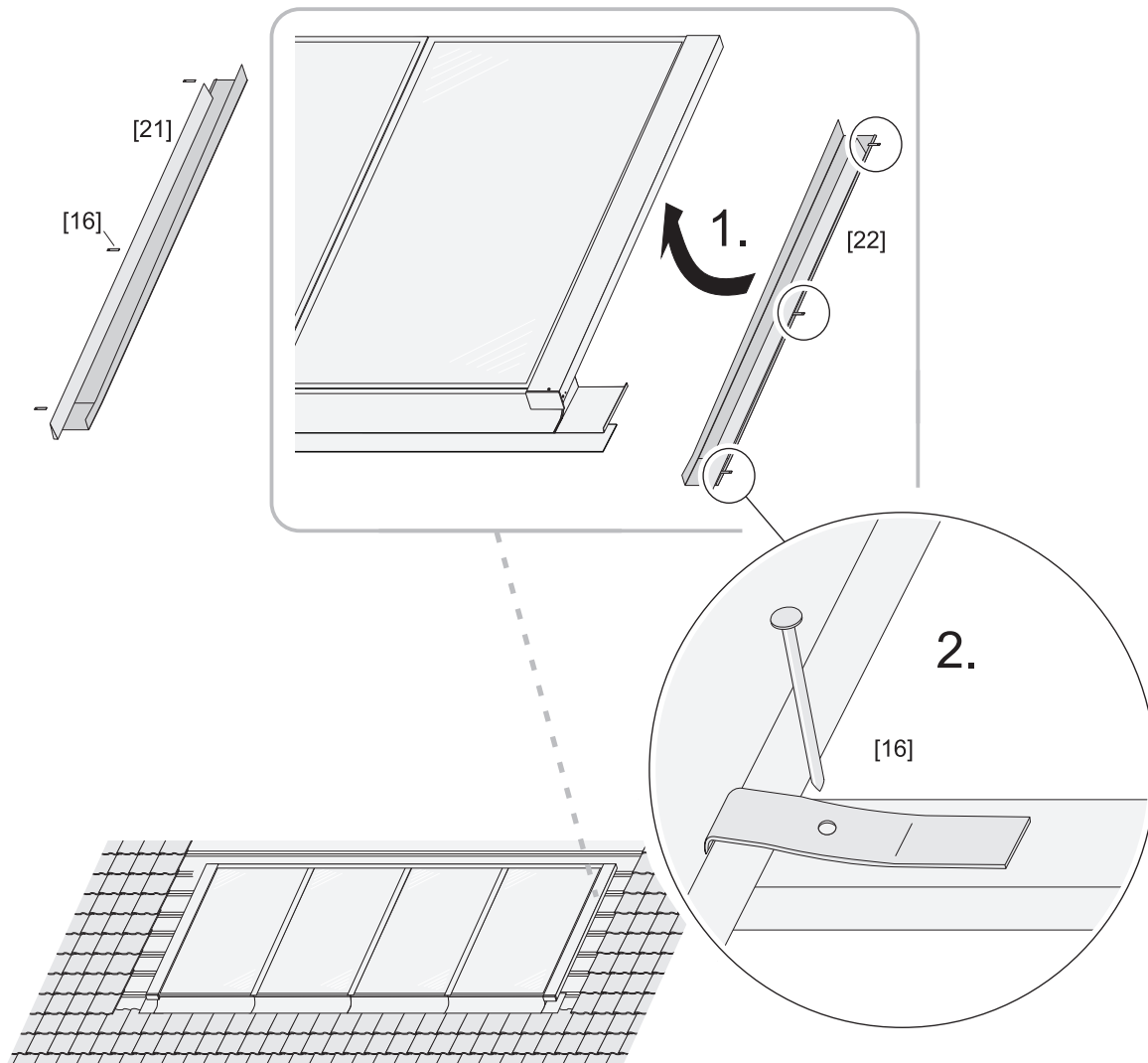




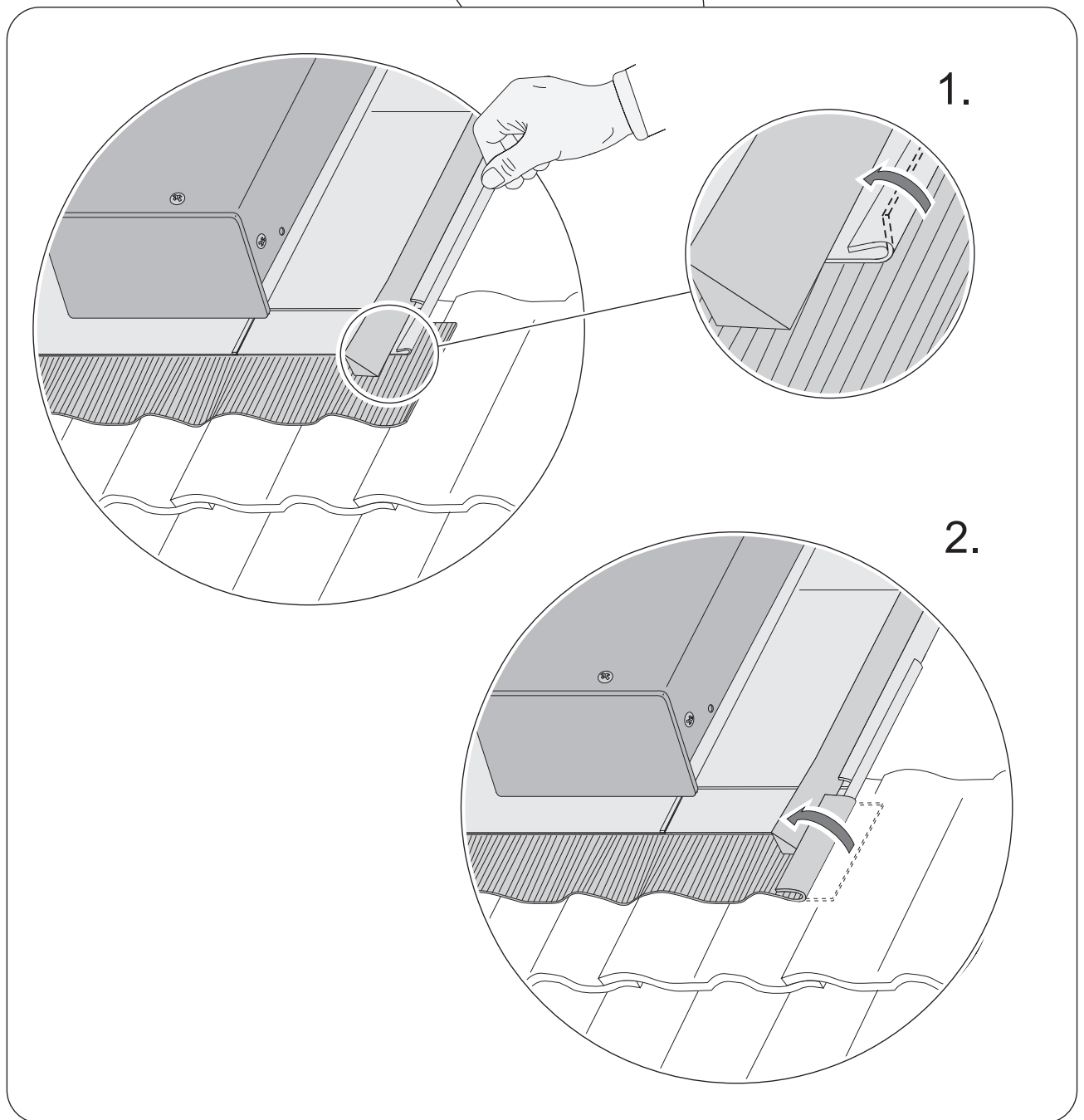
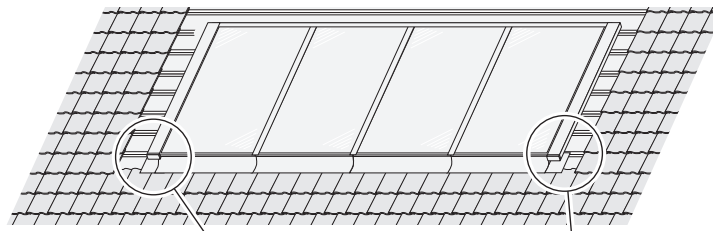
# R5



# R6

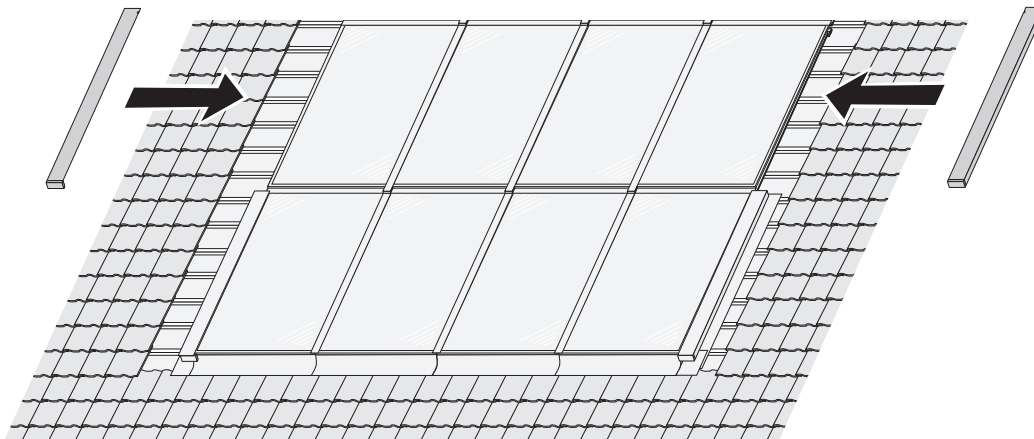
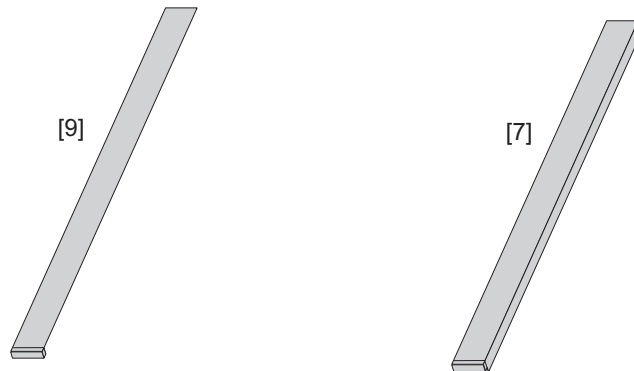


# R7

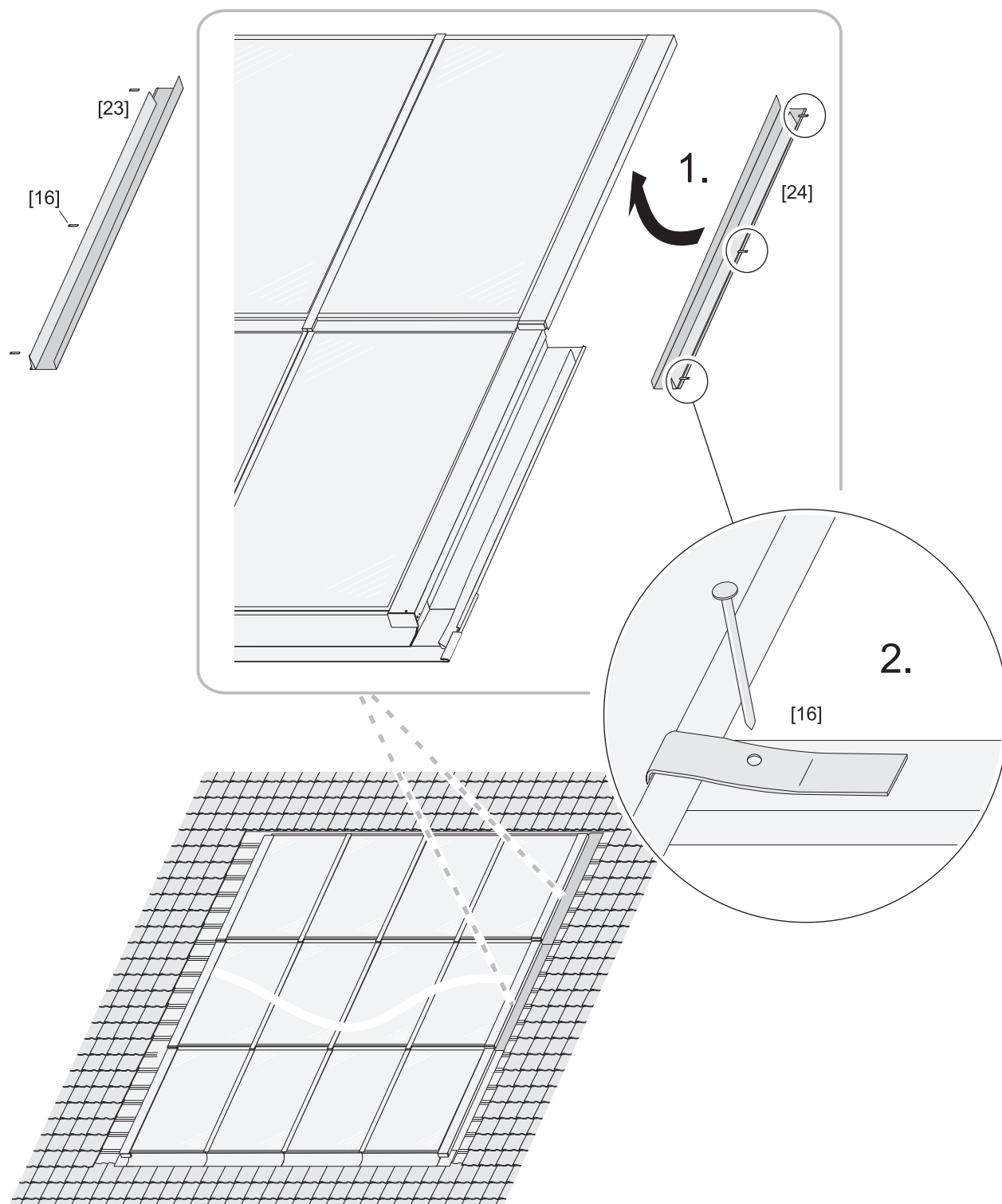


R8 Wenn sich **keine** weitere Kollektorreihe über dieser Kollektorreihe befindet, weiter bei R12, sonst bei R7.

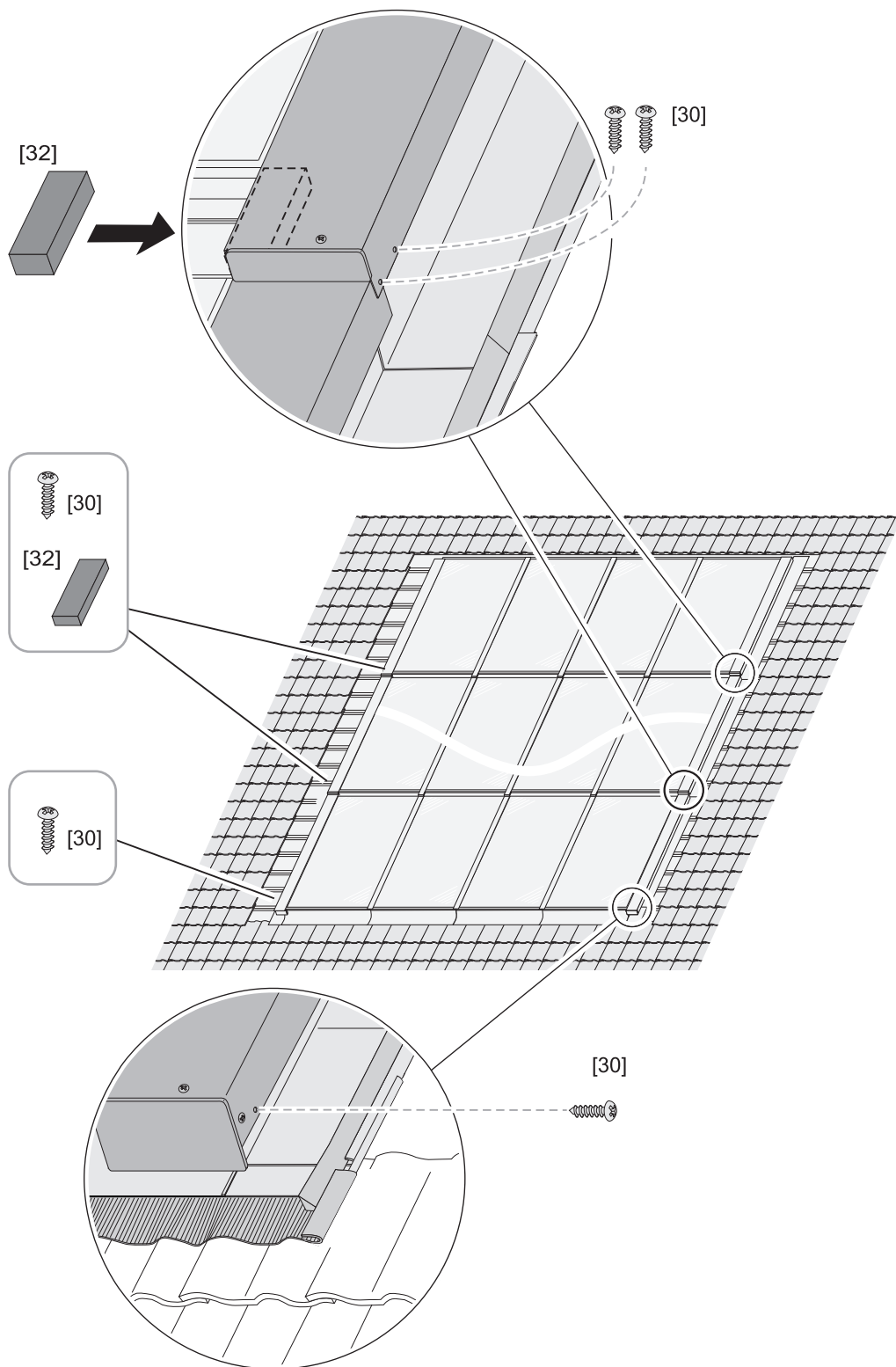
R9



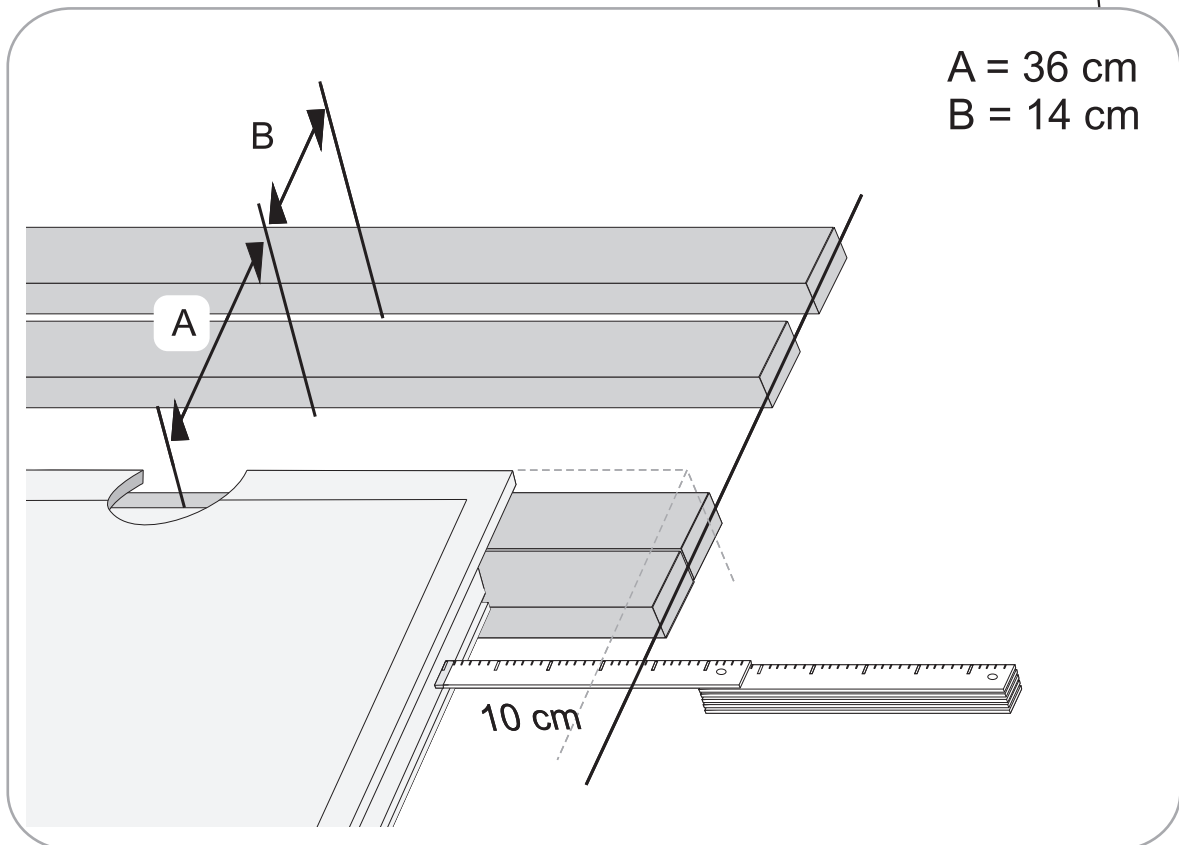
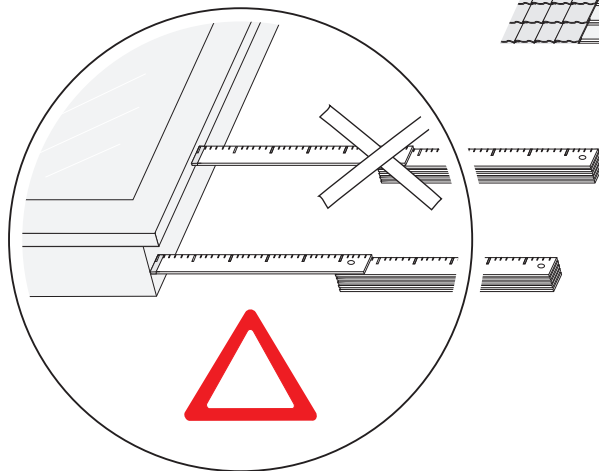
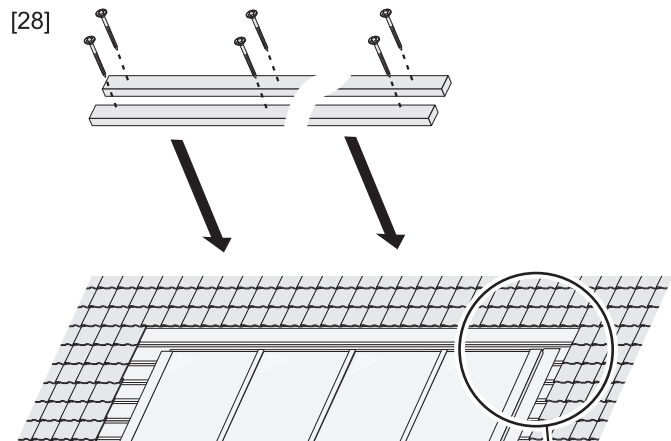
# R10



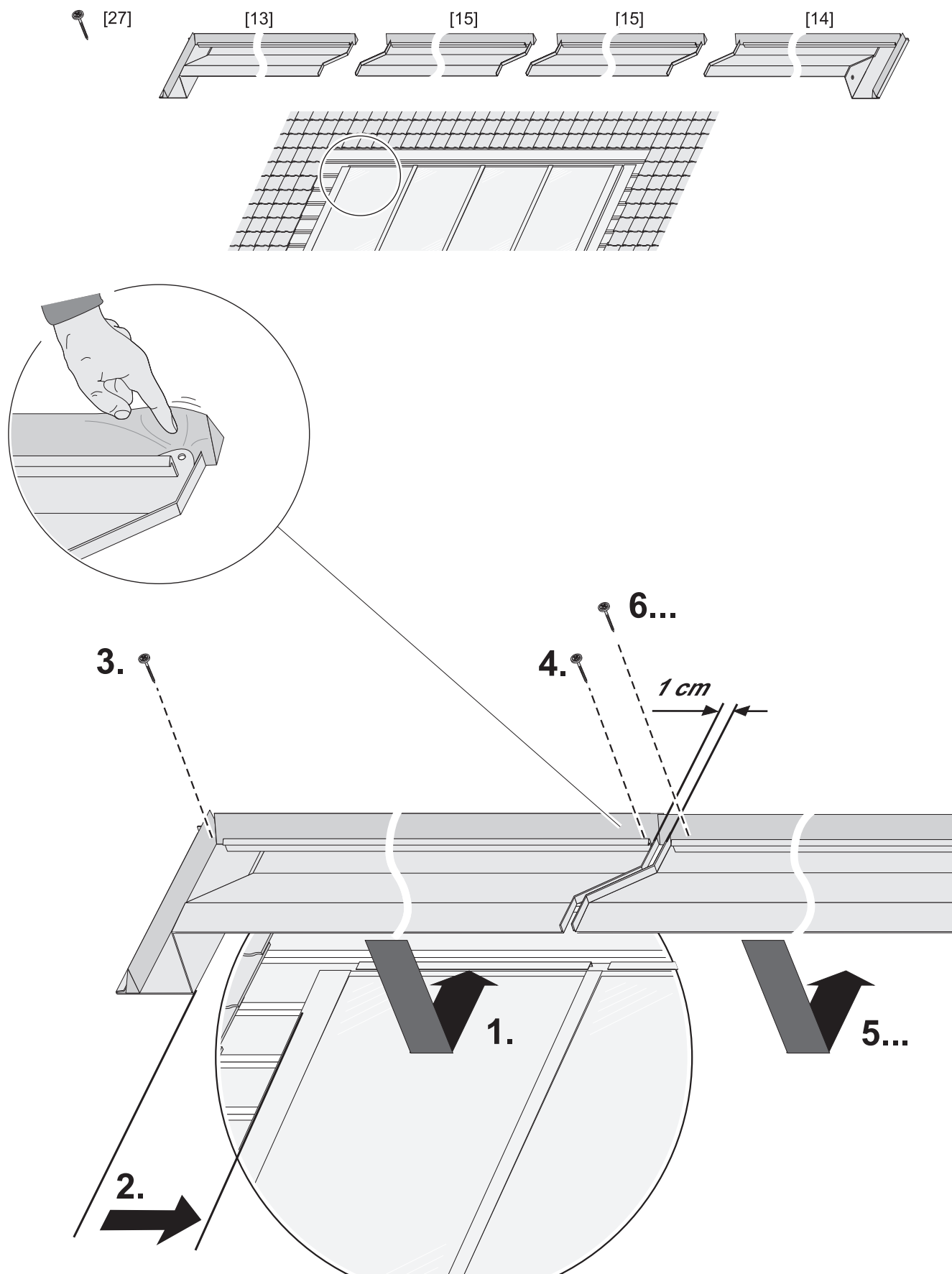
# R11



# R12

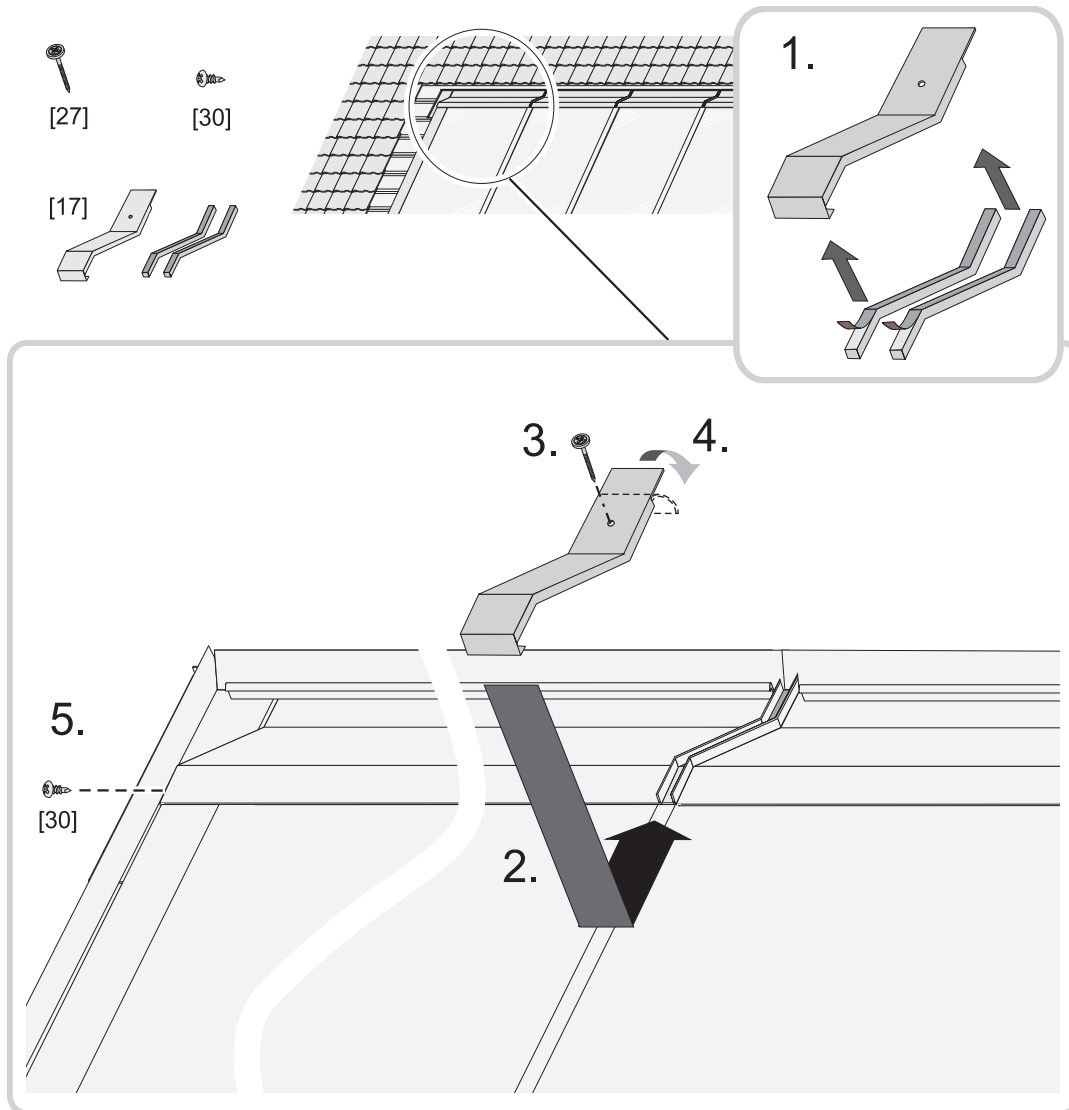


# R13

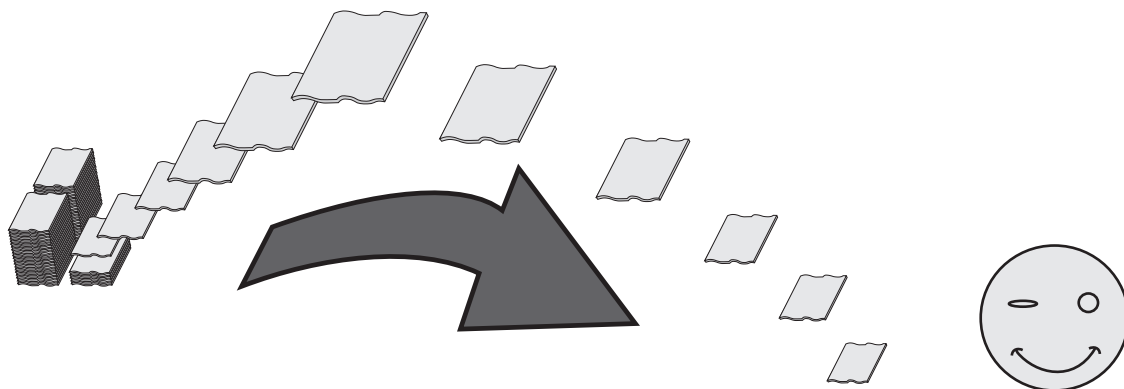




# R14



# R15



Notizen

---

---

---

---

---

---

---

---

---

---

---

---

---

---

---

---

---

---

---

---

---

---

---

---

---

---

---

---

---

---

