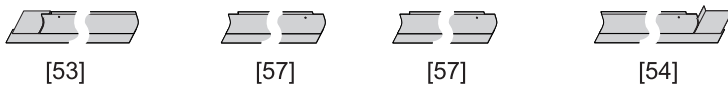
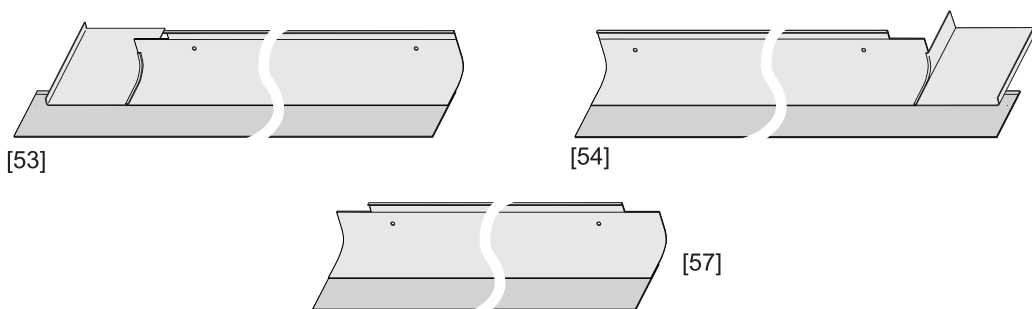
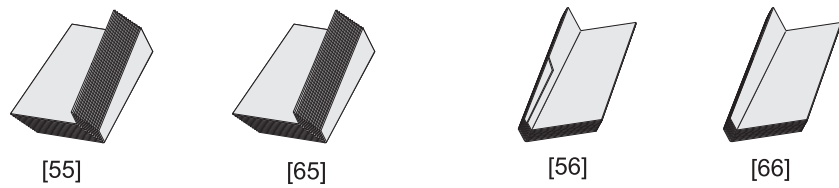
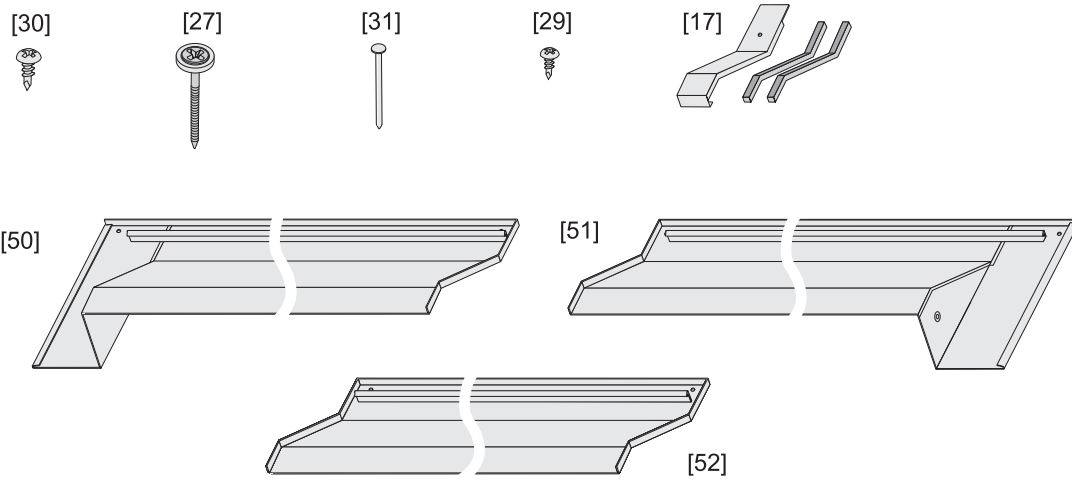




Diese Montageanleitung ist ausschließlich als Ergänzung der Montageanleitung "Basisanleitung" bzw. "Ergänzung zur Basisanleitung" zu verstehen.






17	482869	Abdeckblech für Abdeckhaube	x
27	501333	Spenglerschraube 4,5 x 35 mit Gummiauflage	
29	501332	Bohrschraube 3,5 x 9,5	
30	501331	Bohrschraube 3,9 x 13	
31	482817	Nägel 2,2 x 25	x
50	482871	Abdeckhaube Links für Biberdach	x
51	482873	Abdeckhaube Rechts für Biberdach	x
52	482872	Abdeckhaube Mitte für Biberdach	x
53	482874	Eindeckblech mit Bleischürze, links	x
54	482875	Eindeckblech mit Bleischürze, rechts	x
55	482877	Satz Nockenbleche, für 1. Reihe links	x
56	482878	Satz Nockenbleche, für 1. Reihe rechts	x
57	482876	Eindeckblech mit Bleischürze, Mitte	x
65	482912	Satz Nockenbleche, für 2. Reihe links	x
66	482913	Satz Nockenbleche, für 2. Reihe rechts	x

x = bestellbare Artikel

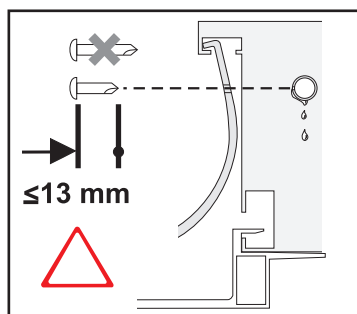
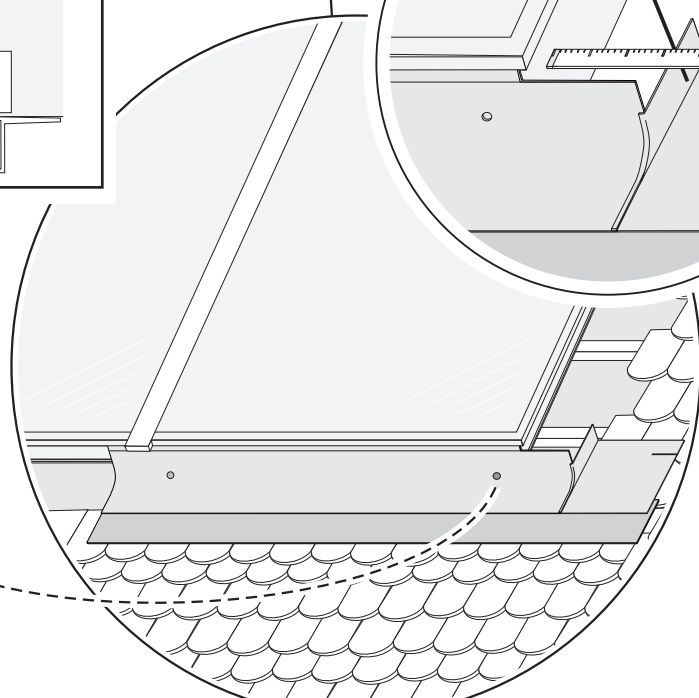
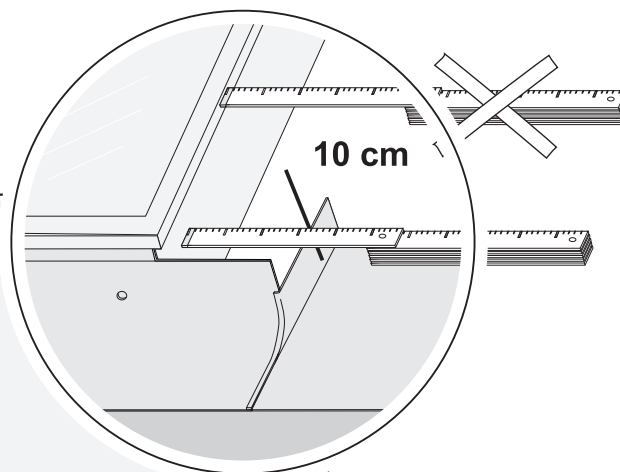
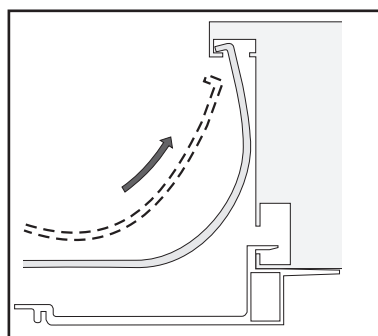
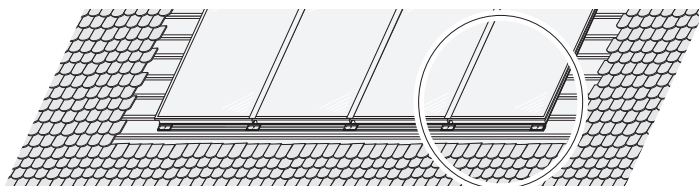
Alle anderen Artikel werden im Set oder auf Anfrage geliefert.

E1  Schürzenbleche von rechts nach links montieren.

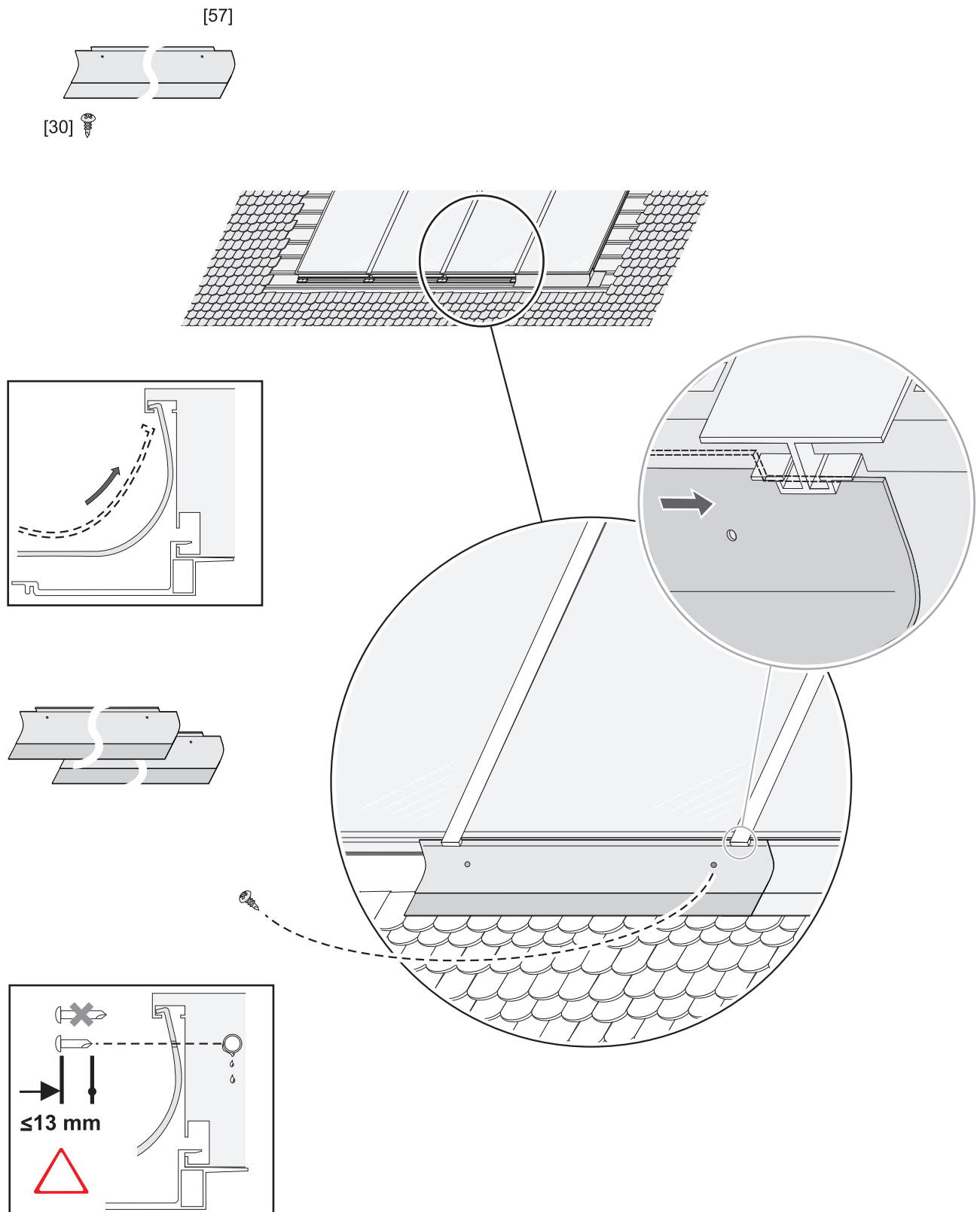


[54]

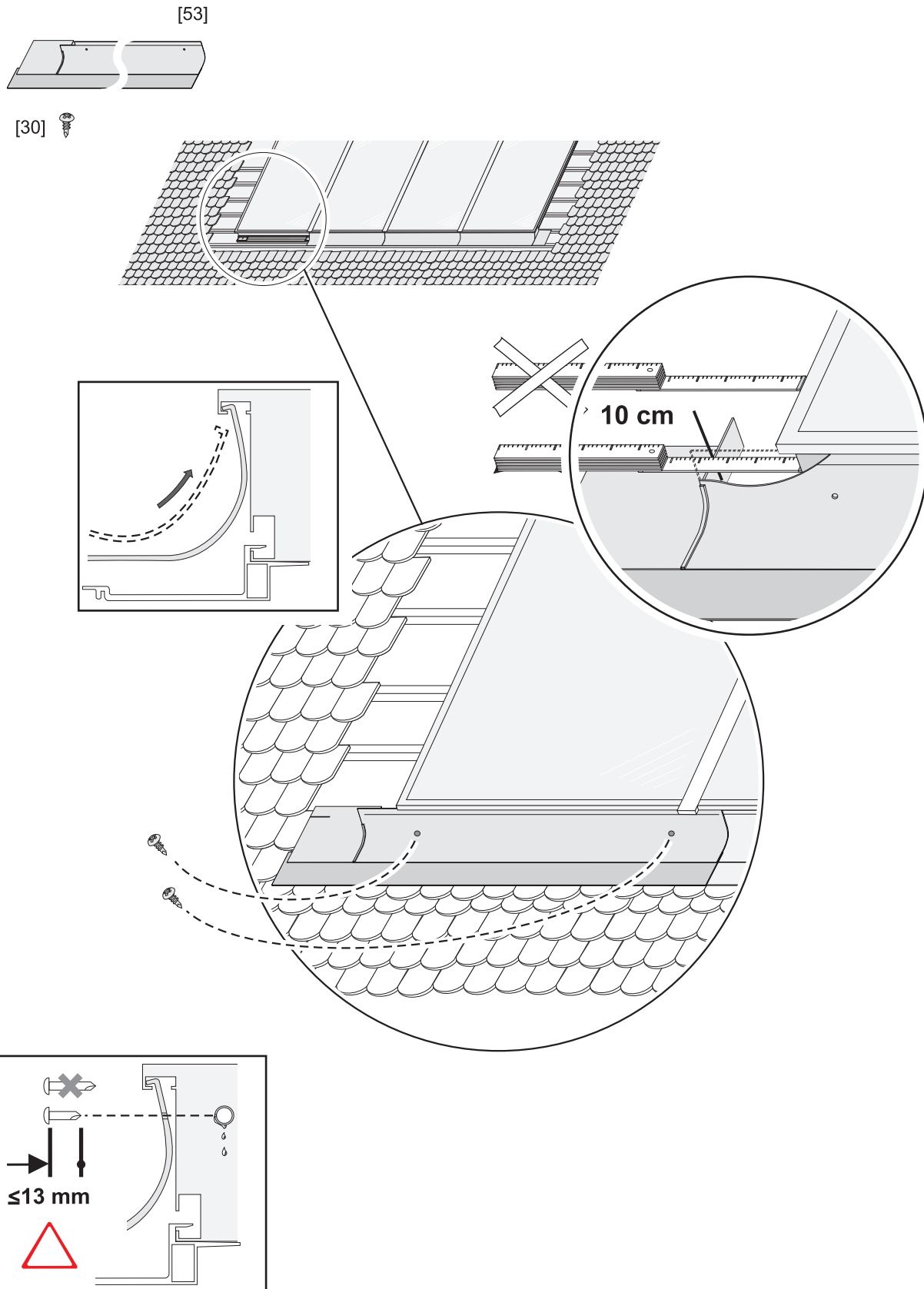
[30] 



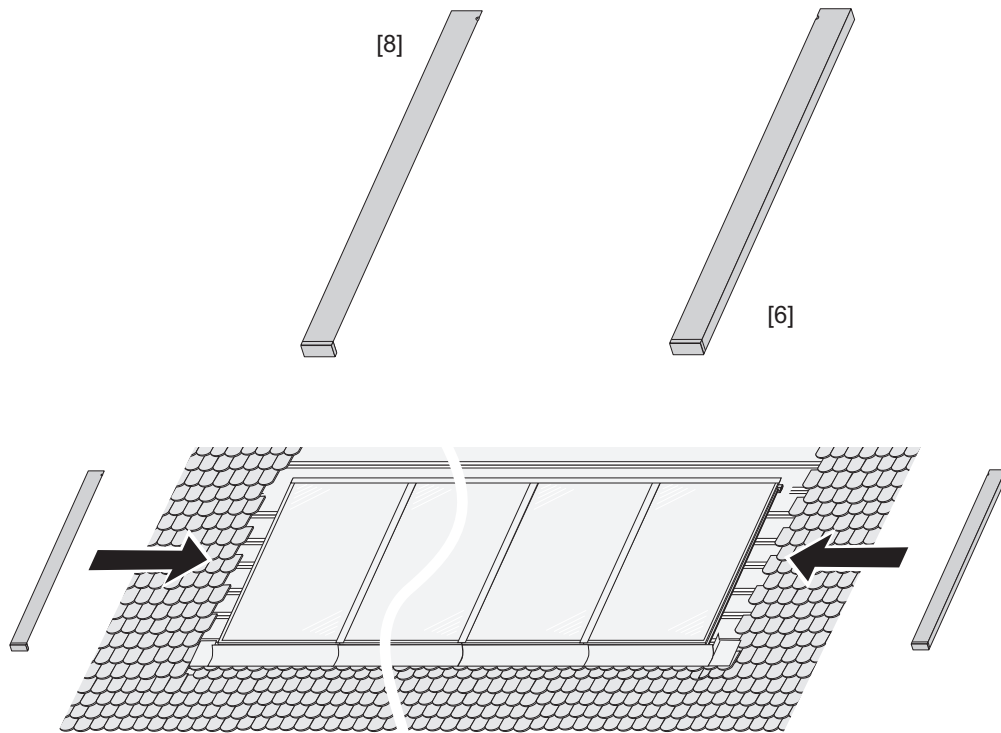
E2



E3



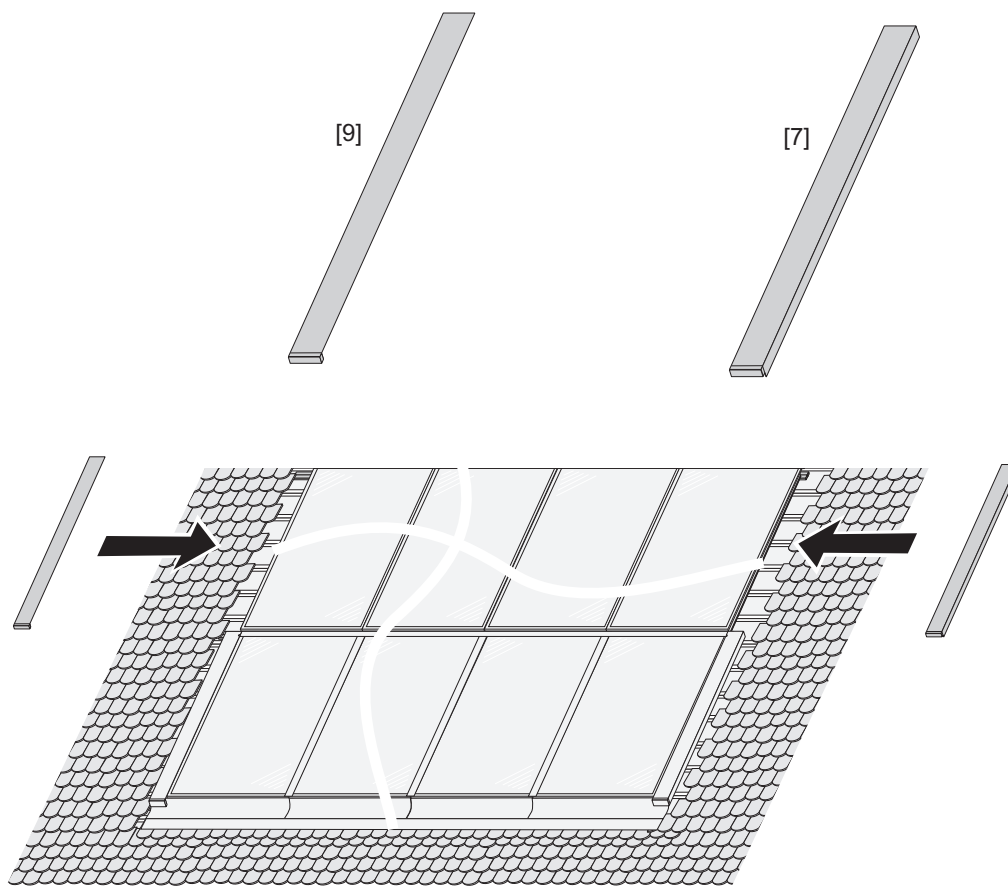
E4



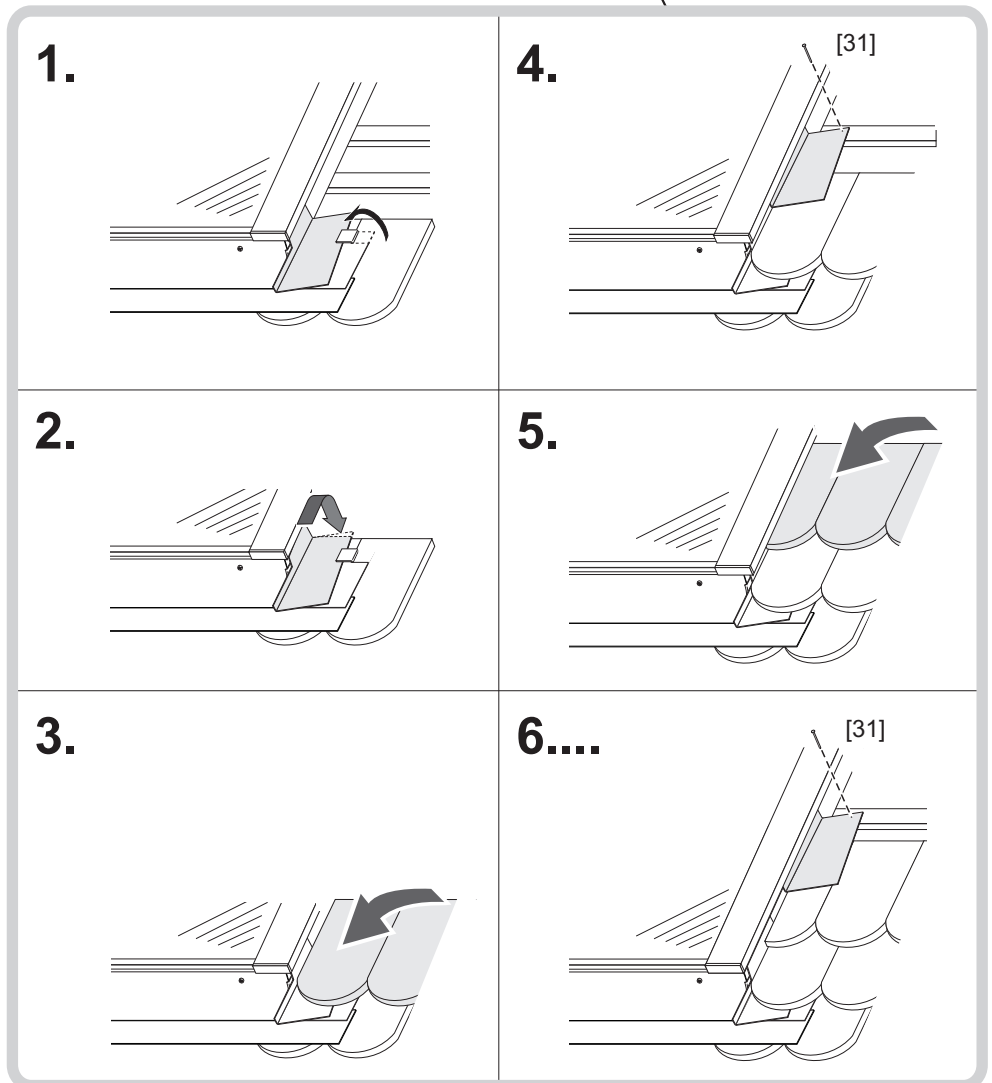
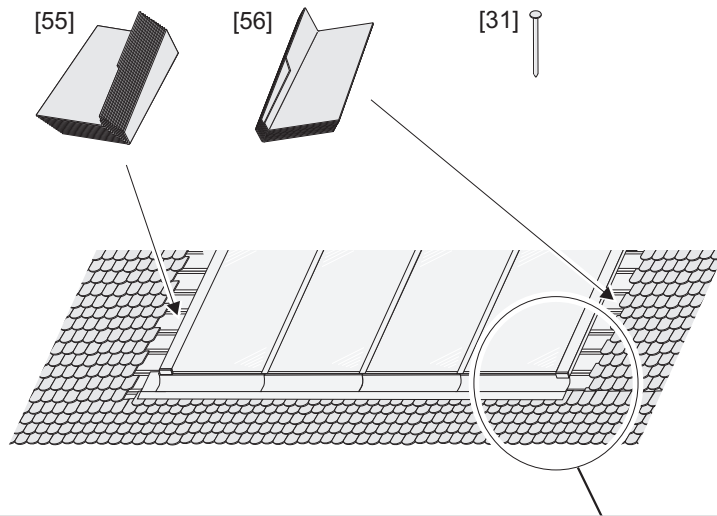
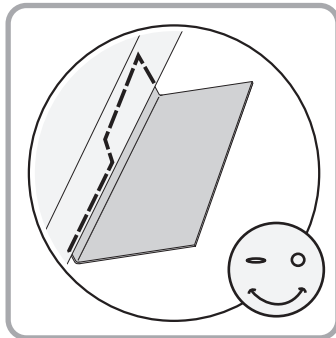
E5

Wenn sich **keine** weitere Kollektorreihe über dieser Kollektorreihe befindet, weiter bei E7, sonst bei E6.

E6



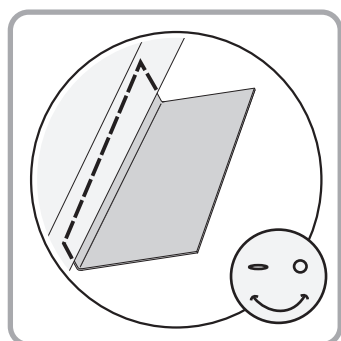
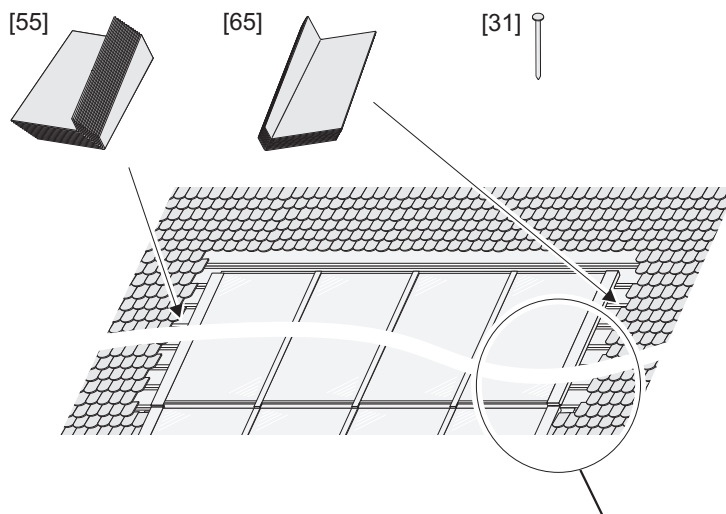
E7



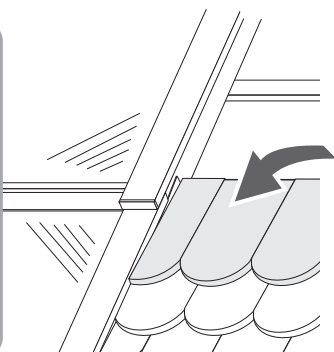
E8

Wenn sich **keine** weitere Kollektorreihe über dieser Kollektorreihe befindet, weiter bei E11, sonst bei E9

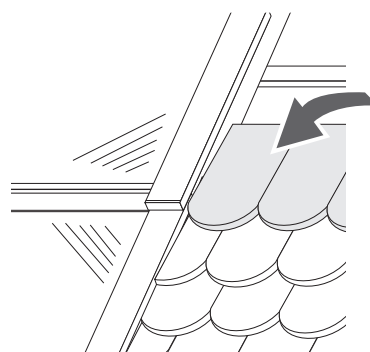
E9



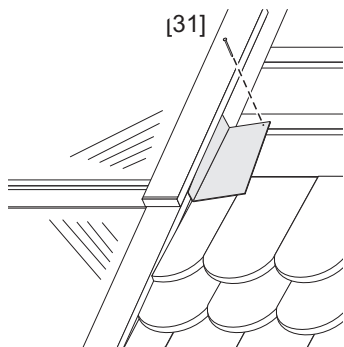
1.



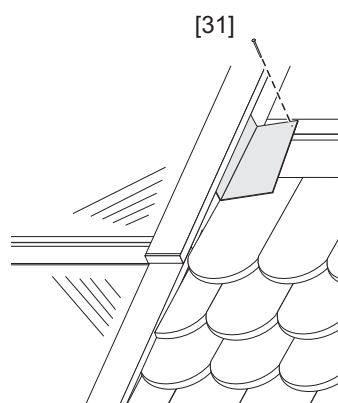
3.



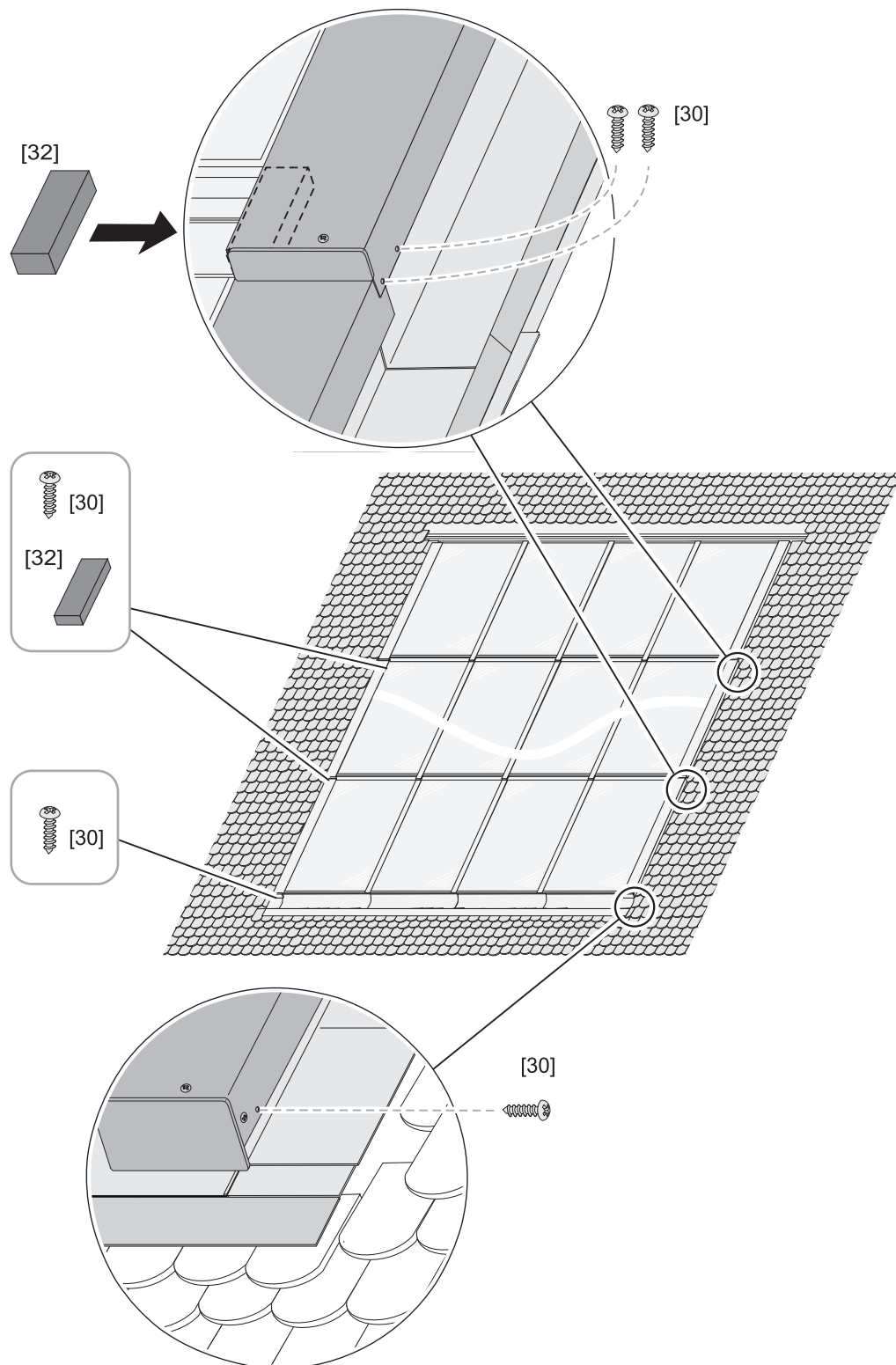
2.



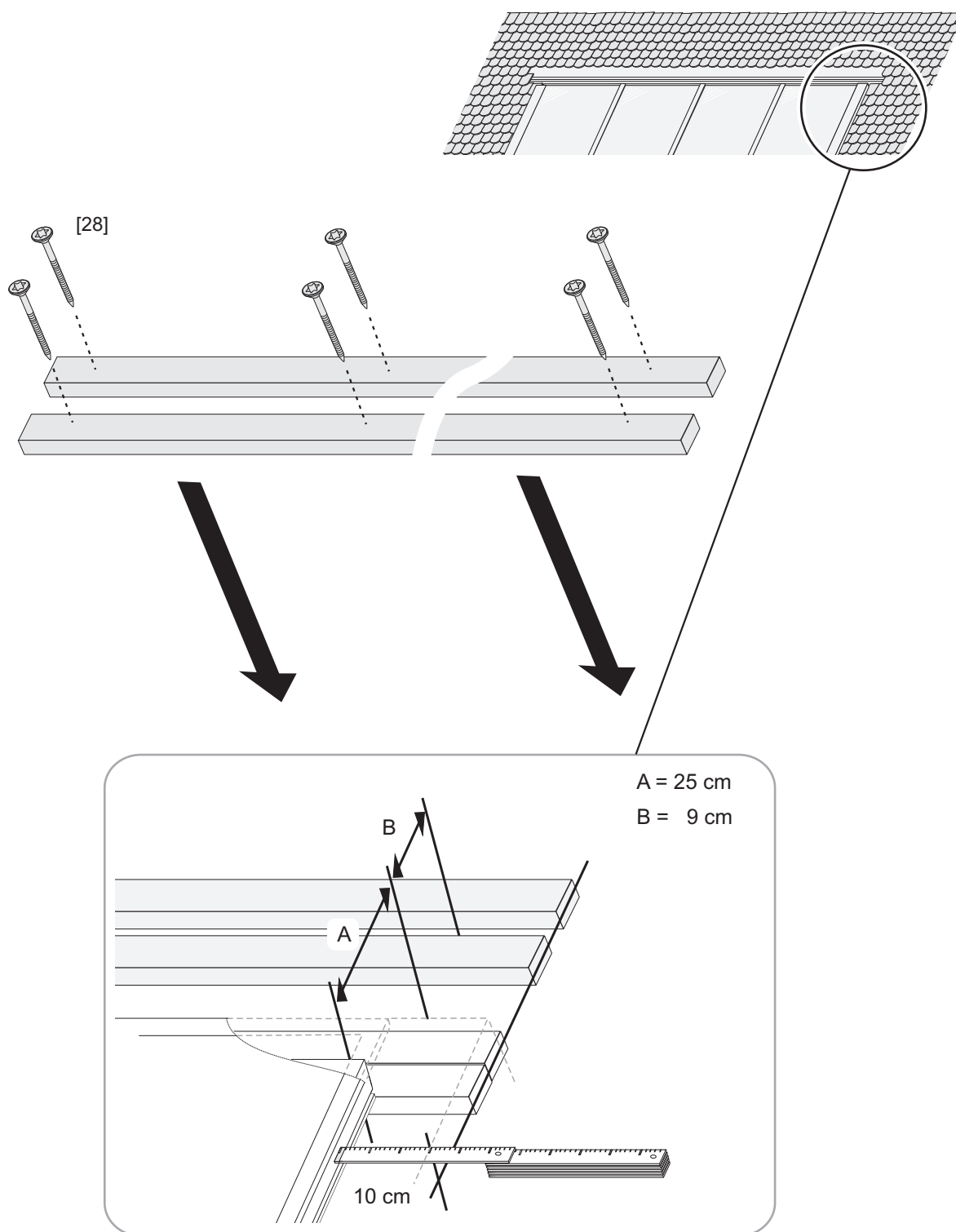
4.



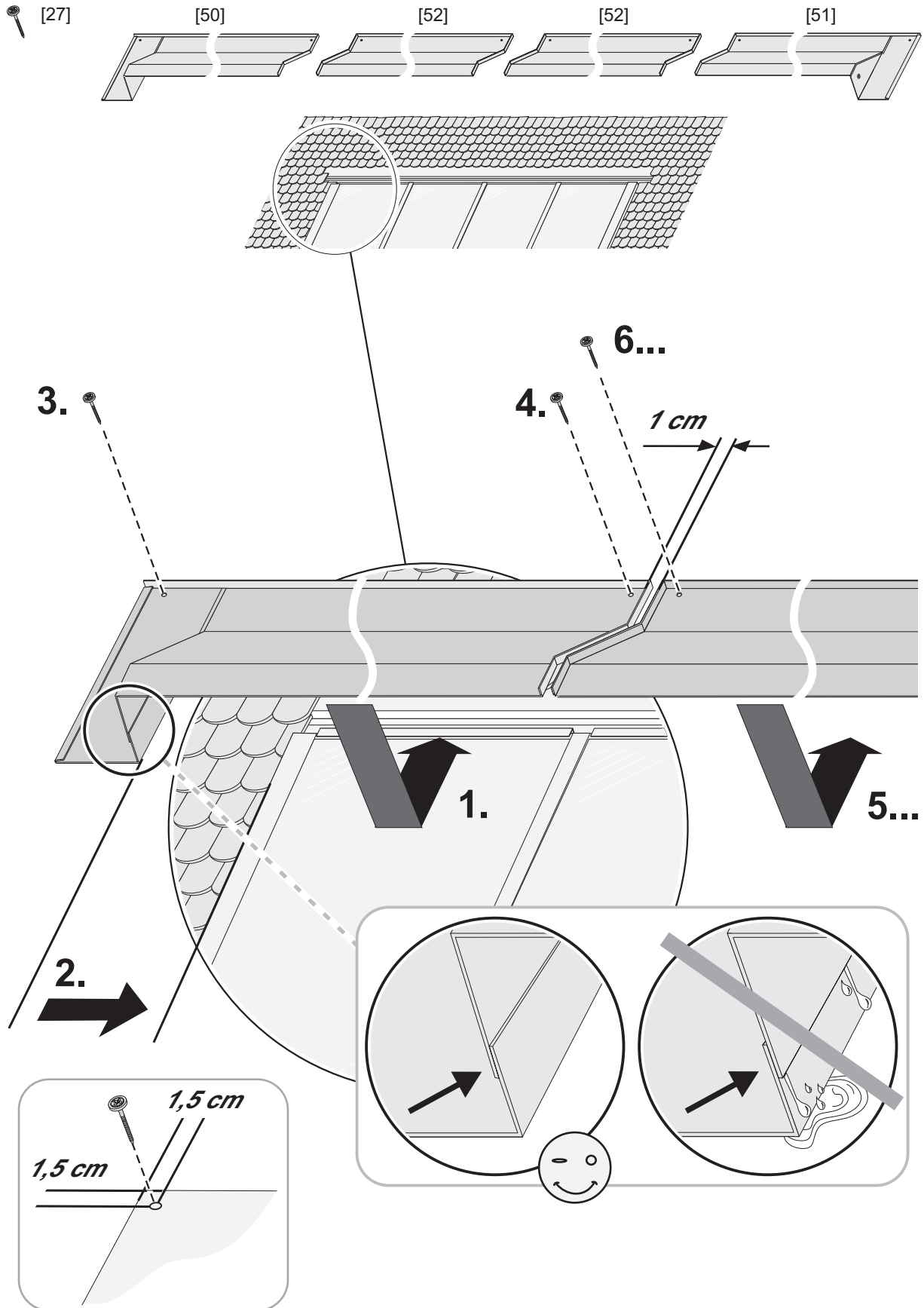
E10



E11



E12



E13

