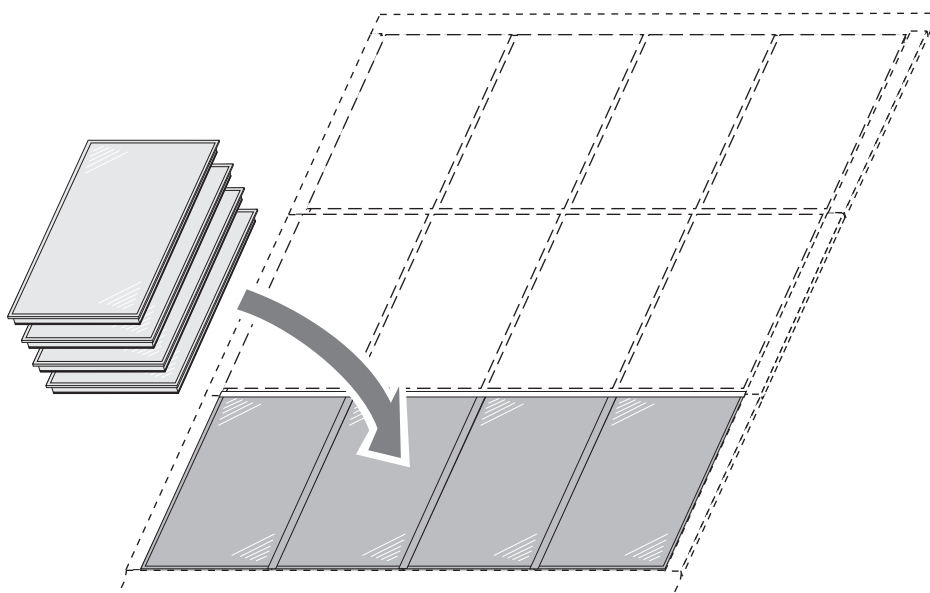


Betriebs- und Montageanleitung

Flachkollektor
CS 300 M

Falzziegel

Basisanleitung



CitrinSolar GmbH
Energie- und Umwelttechnik
Böhmerwaldstraße 32
D-85368 Moosburg
Telefon +49 (0) 8761 3340-0
Telefax +49 (0) 8761 3340-40
info@citrsolar.de
www.citrsolar.de

Inhaltsverzeichnis

1	Einleitung	3
2	Sicherheitshinweise	4
2.1	Montagepersonal	4
2.2	Symbolverwendung	4
2.3	Vermeidung von Transport- und Montageschäden	5
2.4	Gefahren durch Temperaturen	5
2.5	Arbeiten an der Heizanlage	5
2.6	Stabilität und Statik	5
2.7	Blitzschutz	6
3	Garantie und Gewährleistung	7
4	Demontage, Entsorgung	7
5	Betrieb	8
5.1	Inbetriebnahme	8
5.2	Außerbetriebnahme	8
5.3	Wiederinbetriebnahme	8
6	Wartung	9
6.1	Wartungsintervalle	9
6.2	Fehlersuche	9
7	Technische Daten	10
7.1	Wärmetauschermedium	10
7.2	Verwendete Materialien	10
7.3	Hydraulische Anschlusswerte	11
7.4	Druckverlust	11
7.5	Hydraulische Verschaltungsmöglichkeiten	12
8	Montagevorbereitung	13
8.1	Benötigtes Werkzeug	13
8.2	Benötigtes Material	14
8.3	Befestigungsprinzip	15
8.4	Bauteilübersicht	16
8.5	Ausdeckmaß, Arbeitsfläche	18
8.6	Kollektorfeldgröße	18
8.7	Arbeitsraum	18
9	Montage	19
9.1	Nützliche Tipps für eine reibungslose Montage	19

1 Einleitung

Wir freuen uns, dass Sie sich für einen CitrinSolar Flachkollektor entschieden haben. Mit diesem qualitativ hochwertigen und leistungsstarken Produkt haben Sie eine gute Wahl getroffen. Wir wünschen Ihnen eine reibungslose Montage und einen erfolgreichen Betrieb.

Lesen Sie bitte diese Anleitung vor der Montage und Inbetriebnahme aufmerksam durch, da sie wichtige Hinweise für die fachgerechte Installation sowie zur Sicherheit enthält.



CitrinSolar Flachkollektoren entsprechen den Solar Keymark Richtlinien und sind damit berechtigt das Solar Keymark Label zu tragen. Dieses beinhaltet u.a. Leistungs- und Qualitätstests nach den Normen DIN EN 12975-1 und -2 sowie laufende Qualitätskontrollen im Werk und am Flachkollektor.

Für Fragen zum Produkt steht Ihnen unser Service gerne zur Verfügung.

2 Sicherheitshinweise

2.1 Montagepersonal

Personen, die Flachkollektoren montieren, anschließen und in Betrieb nehmen, müssen dem Stand der Technik entsprechend ausgebildet und qualifiziert sein.

Qualifiziertes Personal sind Personen, die durch ihre Ausbildung und Erfahrung sowie deren Kenntnisse einschlägiger Bestimmungen, gültiger Normen und Unfallverhütungsvorschriften die jeweils erforderlichen Tätigkeiten ausführen und dabei mögliche Gefahren erkennen und vermeiden können.

2.2 Symbolverwendung

In dieser Anleitung werden folgende Symbole verwendet:

[12] Positionsnummer Bauteil auf der Stückliste

- Arbeitsschrittfolgenfolge
- Aufzählung



VORSICHT Warnt vor einer Gefährdung von Personen und Material. Eine Missachtung der mit diesem Symbol gekennzeichneten Hinweise kann schwere Verletzungen und Materialschäden zur Folge haben.



ACHTUNG: Warnt vor Materialschäden. Eine Missachtung der mit diesem Symbol gekennzeichneten Hinweise kann Materialschäden zur Folge haben.



Tipp, nützliches Montagezubehör / Werkzeug

2.3 Vermeidung von Transport- und Montageschäden

- Bei einem Krantransport dürfen die optional erhältlichen Tragegriffe nicht zur Lastaufnahme verwendet werden.
- Bei einem Krantransport der Transportpalette die Kollektoren gegen Verrutschen sichern.
- Beim senkrechten Transport muss der Kollektor gegen Herausrutschen aus der Verpackung gesichert werden.
- Kollektoren nicht auf der Glasfläche ablegen.
- Ablage der Kollektoren nur auf ebenem Untergrund.
- Gewalteinwirkung auf das Gehäuse vermeiden.

2.4 Gefahren durch Temperaturen

- Anlage nicht bei hoher Sonneneinstrahlung befüllen. Gefahr durch Verbrühungen!
- Bei Frostgefahr auf keinen Fall die Anlage mit Wasser befüllen und abdrücken.
- Kollektoren stets trocken und vor Sonne geschützt zwischengelagern. Bereits bei kurzfristiger Sonneneinstrahlung können die Kollektoren sehr heiß werden!

2.5 Arbeiten an der Heizanlage

Alle Arbeiten an der Heizanlage (Montage, Wartung, Reparatur, Veränderungen usw.) müssen von autorisierten Fachkräften (Heizungs- bzw. Installationsunternehmen) durchgeführt werden.

2.6 Stabilität und Statik

Allgemeine Hinweise zur Befestigung der Kollektoren auf dem Dach

Die Tauglichkeit der vorhandenen Dachkonstruktion ist hinsichtlich der Installation einer Solaranlage zu überprüfen.

Gemäß den Normen und anerkannten Regeln des Dachdeckerhandwerkes muss die Dachkonstruktion einschließlich Dämmung mit geeigneten Unterdeckbahnen vor eventuell auftretender Feuchtigkeit geschützt werden. Ursache dafür können Extremwetterbedingungen oder Tauwasserbildung an der Kollektorrückseite sein.

Die Kollektoren dürfen nur auf hinterlüfteten Dachkonstruktionen montiert werden.

Es ist die Mindestdachneigung von 25° einzuhalten.

Die Berücksichtigung folgender ortsabhängiger und bauartbedingten Gegebenheiten obliegt dem Planer, dem montierenden Fachpersonal sowie dem Betreiber:

- Schneelastzone
- Windlastzone
- Geländekategorie
- Höhe ü. NN.
- Gebäudehöhe
- Dachlattenquerschnitt
- Dachneigung

Eine Herstellerhaftung kann dafür nicht übernommen werden. Gerne beraten wir Sie zu diesen Punkten.

2.7 Blitzschutz

Die Erstellung von geeigneten Blitz- und Überspannungsschutzmaßnahmen ist bauseits, durch den Planer, das montierende Fachpersonal bzw. den Betreiber sicher zu stellen.

3 Garantie und Gewährleistung

Alle nicht durch eine ausdrückliche und schriftliche Freigabe des Herstellers erfolgten Um- oder Anbauten an den Kollektoren und den dafür gelieferten Halterungen können zum Verlust der Garantie und der Gewährleistung führen.

Für diese Kollektoren gewähren wir für nachweisbare Herstellermängel eine Materialgarantie für die Dauer von 10 Jahren. Detaillierte Grundlagen für diese Garantieverpflichtung finden Sie unter: www.citrinsolar.de

Für Schäden, die aus der Nichtbeachtung der Bedienungs- und Wartungsanleitung sowie der Verwendung von nicht vom Hersteller freigegebenen Wärmetauschermedien („Solarflüssigkeiten“) resultieren, kann keine Haftung übernommen werden.

4 Demontage, Entsorgung

Die Demontage erfolgt in umgekehrter Reihenfolge zum Kapitel Montage. Die Materialien sind umweltgerecht zu entsorgen.

Rücknahmeverpflichtung Verpackungen



Alle mit unseren Produkten angelieferten Verpackungsmaterialien können durch Ihren regionalen INTERSEROH-Entsorgungspartner unter Angabe unserer Herstellernummer 128418 innerhalb der Bundesrepublik Deutschland für Sie kostenfrei entsorgt werden.

Adressen von INTERSEROH-Entsorgungspartnern in Ihrer Region erhalten Sie unter www.interseroh-isd.de.

5 Betrieb



Wärmetauschermedien („Solarflüssigkeiten“) müssen entsprechend den Herstellerangaben (Sicherheitsdatenblatt) behandelt werden. Missachtungen können zu Personen und Sachschäden führen.

5.1 Inbetriebnahme

Inbetriebnahme

- Kollektoren an die Heizungsanlage anschließen.
- Anlagensteuerung montieren.
- Elektrische Anschlüsse herstellen (Anlagensteuerung, Temperaturfühler).
- Vordruck des ungefüllten, kalten Membranausdehnungsgefäßes entsprechend den Anlagenbedingungen ¹⁾ überprüfen und ggf. anpassen.
- Kollektoranlage befüllen.
- Leitungsverbindungen und Anschlüsse auf Dichtheit überprüfen.
- Anlagensteuerung einschalten und Probelauf durchführen.

5.2 Außerbetriebnahme

Bei einer Außerbetriebnahme sind die Kollektoren vollständig zu entleeren.

5.3 Wiederinbetriebnahme

Zur Wiederinbetriebnahme verfahren Sie wie unter „Inbetriebnahme“ beschrieben.

¹⁾ Siehe 7.3, Hydraulische Anschlusswerte

6 Wartung

6.1 Wartungsintervalle

Die Kollektoranlage ist wie nachstehend zu warten:


Jährlich:

- Optische Sichtkontrolle und Prüfung aller Bauteile auf Beschädigungen.
- Überprüfung der Glasscheibe auf Beschädigung und Verschmutzung.
- Bestimmung des Eisflockenpunkts mit CitrinSolar-Refraktometer (Art.-Nr. 193060)
Kontrollwert für CS Solarflüssigkeit HT: 36 % Brix bei 20°C Flüssigkeitstemperatur.
- Funktion aller Pumpen überprüfen.
- Drucküberprüfung
 - Anlagendruck: 3,0 bar, bei +20 °C Flüssigkeitstemperatur
 - Vordruck des ungefüllten, kalten Membranausdehnungsgefäßes entsprechend den Anlagenbedingungen ¹⁾ prüfen und ggf. anpassen.

Bei Bedarf:

- Anlage am Entlüftungstopf (sofern vorhanden) entlüften.

6.2 Fehlersuche

Fehlerbeschreibung	Mögliche Ursache, Abhilfe
Gewünschte Temperatur wird nicht erreicht	<ul style="list-style-type: none"> - Glasoberfläche verunreinigt, reinigen - Umwälzpumpe / Steuerung der Solaranlage gemäß deren Anleitungen überprüfen
Druckverlust, Flüssigkeit tritt aus  Achtung, ausgetretene Solarflüssigkeit gemäß den Angaben des Herstellers (Sicherheitsdatenblatt) behandeln. Berührungen mit der Haut vermeiden! Bei Berührung mit den Augen gründlich mit viel Wasser spülen und Arzt konsultieren.	<ul style="list-style-type: none"> - Sichtprüfung Kollektor. Bei Flüssigkeitsaustritt Anlage sofort stilllegen und Kollektor austauschen. - Anschlussverbindungen überprüfen, ggf. nachziehen.

¹⁾ Siehe 7.3, Hydraulische Anschlusswerte

7 Technische Daten

Bruttofläche Kollektor	2,06 m ²
Abmessungen Kollektor LxBxH	1964mm x 1025mm x 80mm
Absorberfläche	1,85 m ²
Aperturfläche	1,86 m ²
Leergewicht	ca. 32 kg
Betriebsdruck	max. 10 bar
Füllmenge	1,2 l
Anschluss / Gewinde	2 x Konusverschraubung 3/4"
Glasscheibe	ESG beidseitig strukturiert
Einsatzbereich Kollektor (Winkel)	min. 25 - 70 Grad
Windlast (nur Kollektor)	1,0 kN/m ² (Soglast)
Schneelast (nur Kollektor)	3,5 kN/m ² (Drucklast)

7.1 Wärmetauschermedium

Die Kollektoren sind für einen Einsatz mit CS Solarflüssigkeit HT konzipiert. Verwenden Sie andere „Solarflüssigkeiten“, siehe bitte Kapitel Garantie und Gewährleistung ¹⁾.

7.2 Verwendete Materialien

Kollektoren	Montage- und Befestigungsmaterial
<ul style="list-style-type: none"> - Aluminium - Kupfer - Messing - Glas - EPDM - Steinwolle - Silikon 	<ul style="list-style-type: none"> - Aluminium - Edelstahl (V2A, V4A) - Stahl, verzinkt - NBR

¹⁾ Siehe 3, Garantie und Gewährleistung

7.3 Hydraulische Anschlusswerte

Rahmenbedingungen für Auslegungstabelle

Sicherheitsventil	[bar_ü]	10
Gesamtröhrlänge (Vor- und Rücklauf)	[m]	60
statische Höhe	[m]	15
Vordruck MAG	[bar_ü]	2,5
Anlagenfülldruck mit Wasservorlage (kalt, Keller)	[bar_ü]	3,0

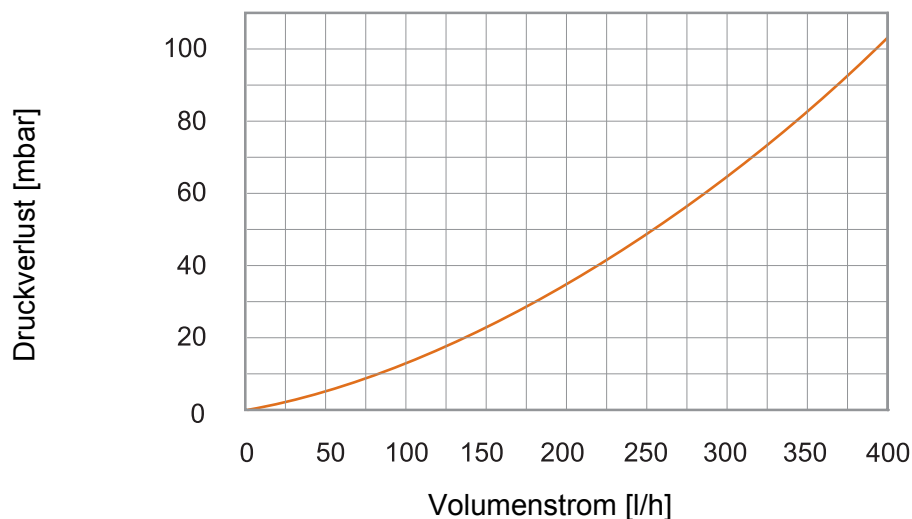
Auslegungstabelle

Anzahl Kollektoren	1	2	3	4	5	6	7	8	9	10
Volumenstrom im Kollektorfeld [l/min/Kollektor]	1,2				0,6					
Volumenstrom im Kollektorfeld [l/min]	1,2	2,4	3,6	4,8	3,0	3,6	4,2	4,8	5,4	6,0
Rohrleitung, Dimension [mm]	16							20		
Solarstation, Typ	CS 15/W									
Membran-Ausdehnungsgefäß, Liter	18		25			35		50		

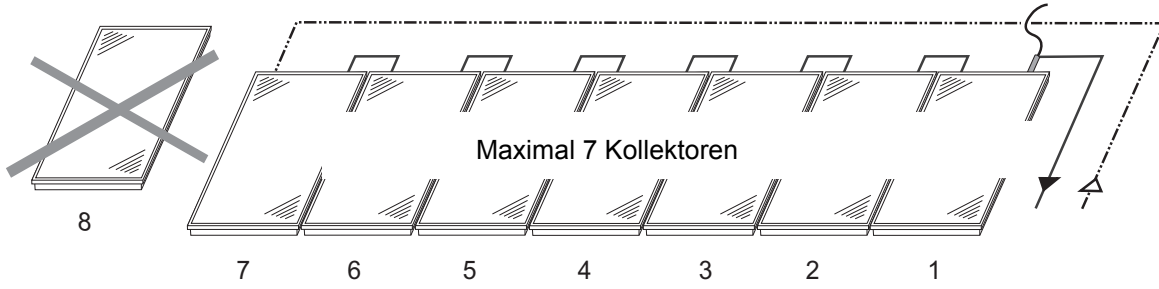
7.4 Druckverlust

Rahmenbedingungen

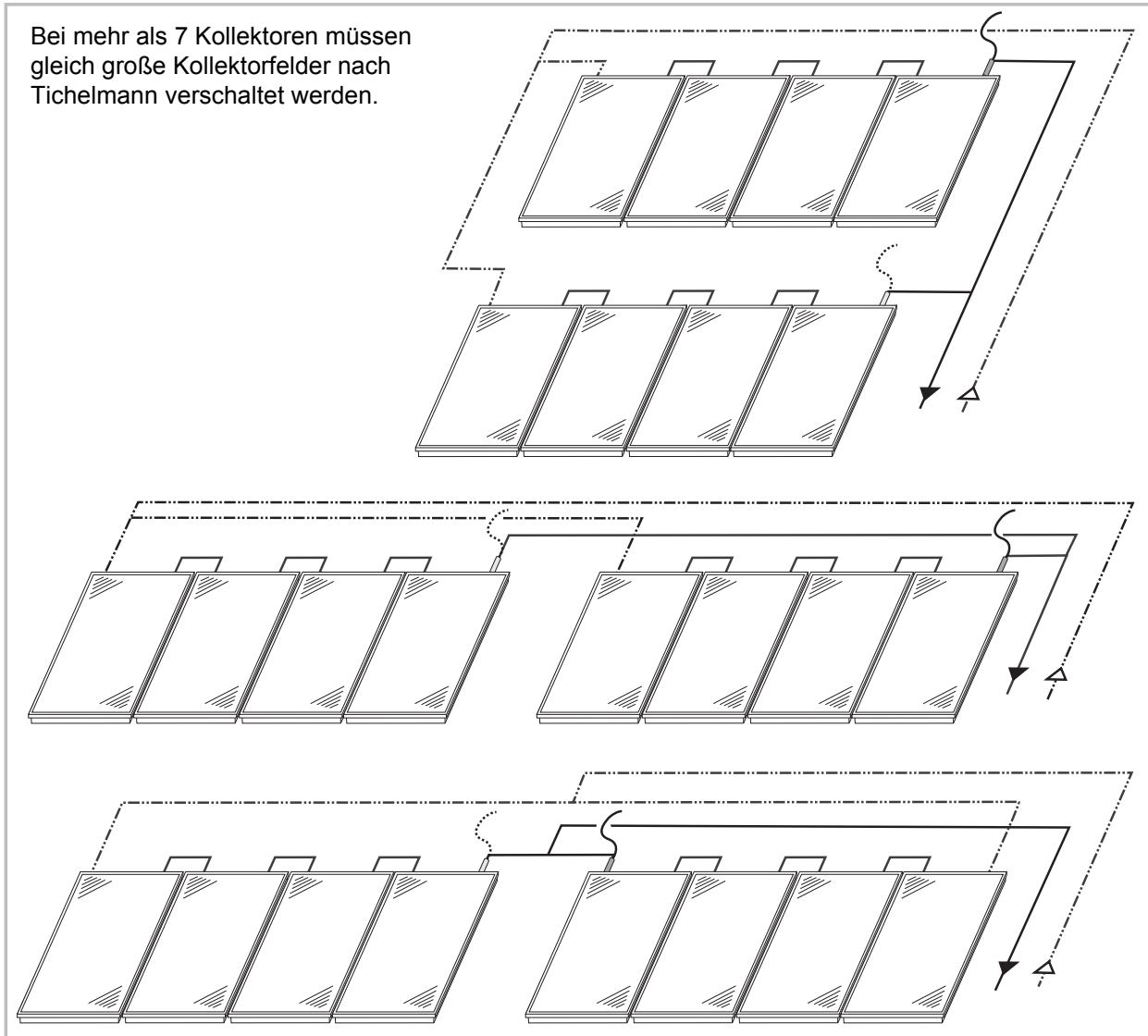
- Wärmeträgermedium: CS Solarflüssigkeit HT
- Temperatur Wärmeträgermedium: 20 °C



7.5 Hydraulische Verschaltungsmöglichkeiten



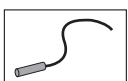
Bei mehr als 7 Kollektoren müssen gleich große Kollektorfelder nach Tichelmann verschaltet werden.



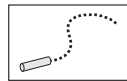
Vorlauf



Rücklauf



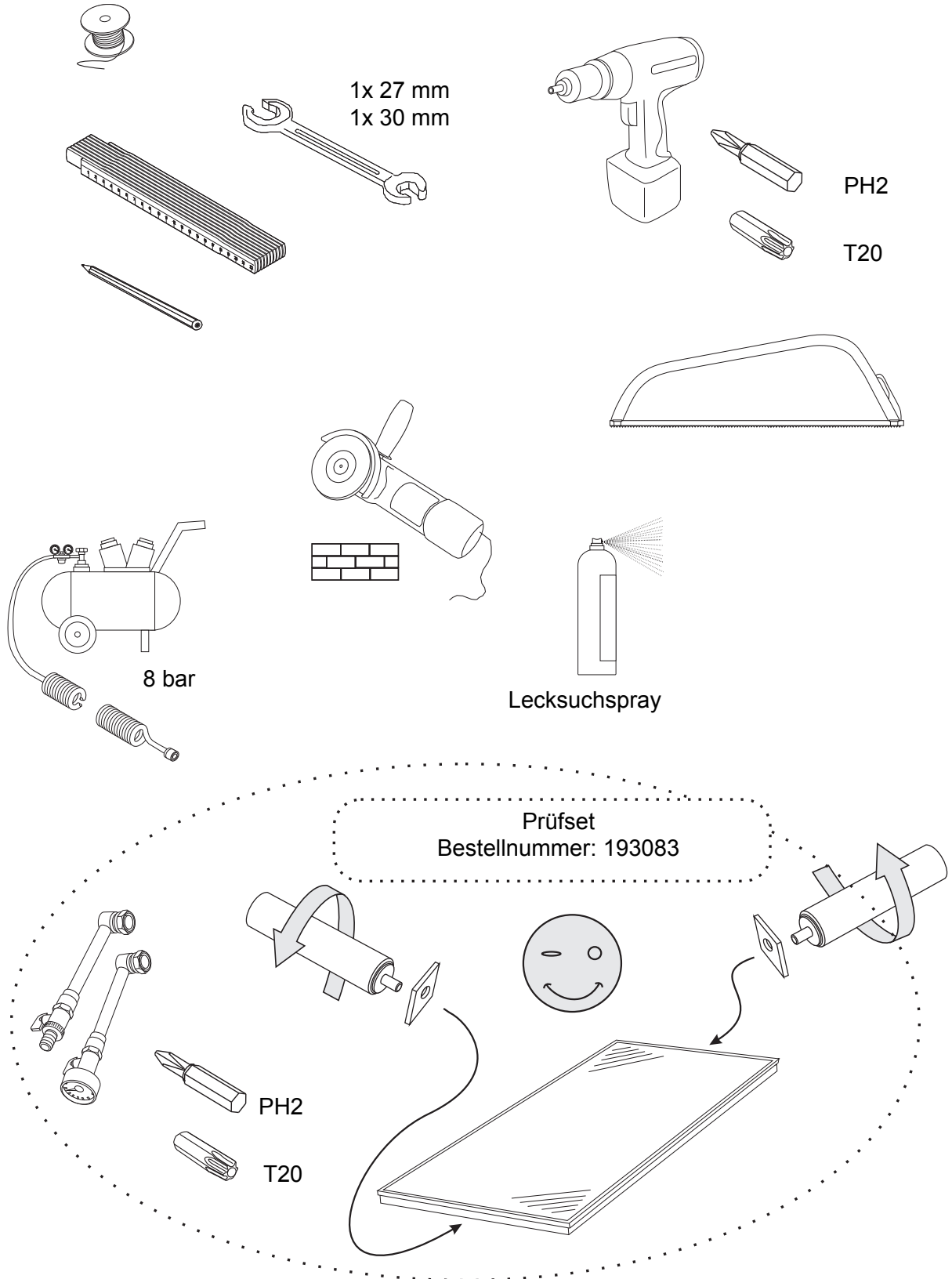
Position für Temperaturfühler



Alternative Position Temperaturfühler

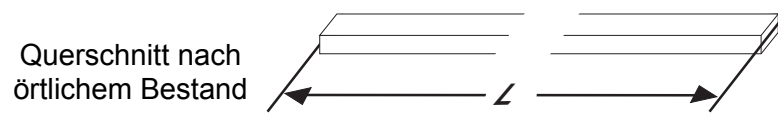
8 Montagevorbereitung

8.1 Benötigtes Werkzeug



8.2 Benötigtes Material

(bauseits bereit zu stellen)

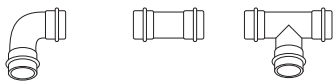


	Anzahl Dachlatten für Kollektorfeld	L
1 - reihige Montage	4	Anzahl Kollektoren x 1,03 m
2 - reihige Montage	6	
3 - reihige Montage	8	

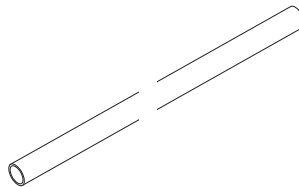
Anzahl Dachlatten für Eindeckrahmen	L
2	Anzahl Kollektoren x 1,03 m plus 0,2 m



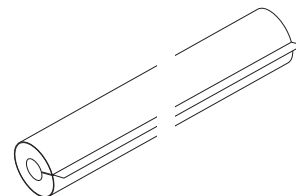
Spax 5x70



Fittinge *



Rohre *

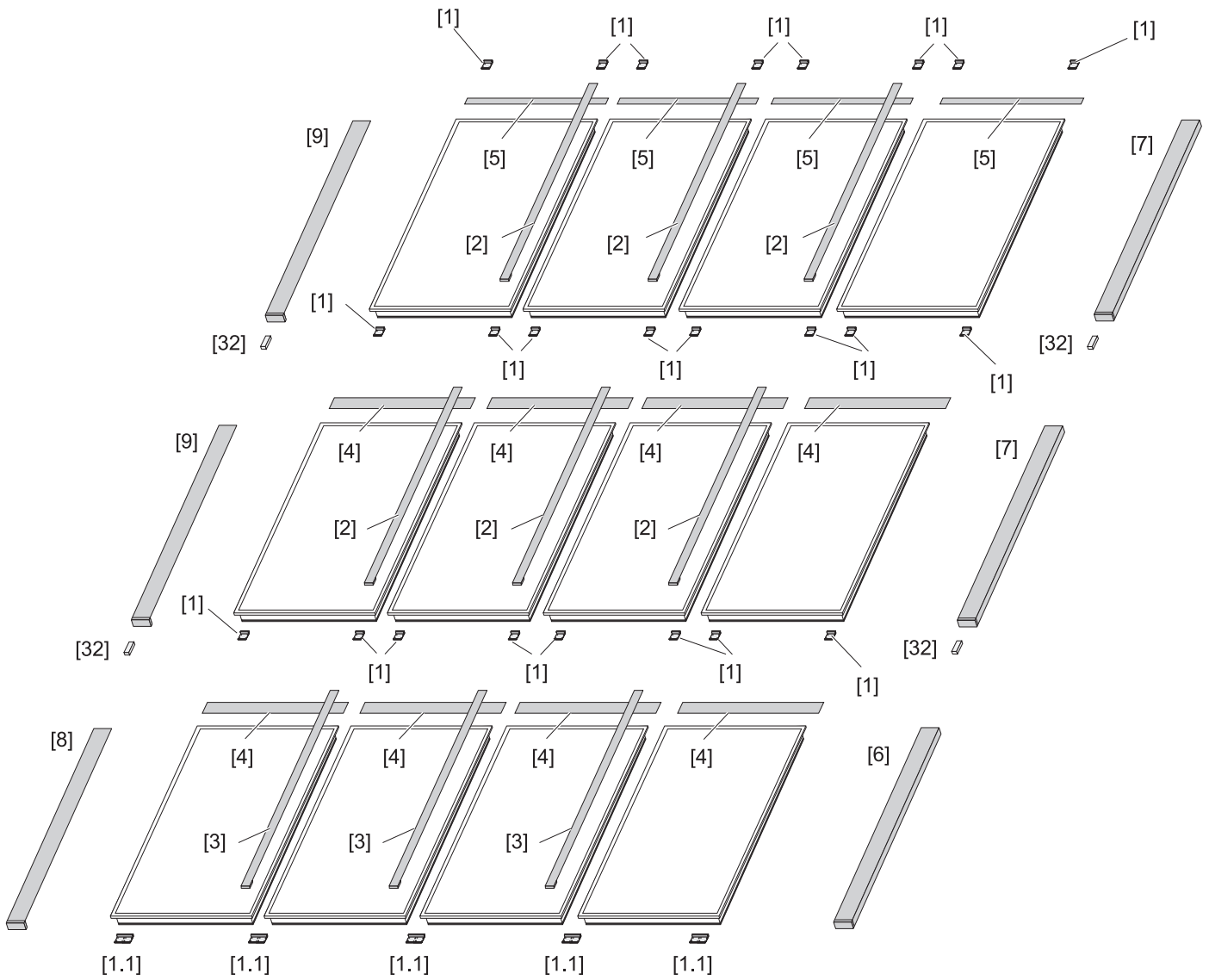


Isolierung *

* "solargeeignet" (>170 °C). Im Außenbereich mit UV-Schutzmantel. Im Kollektorfeld maximaler Dämmstärke 13mm.

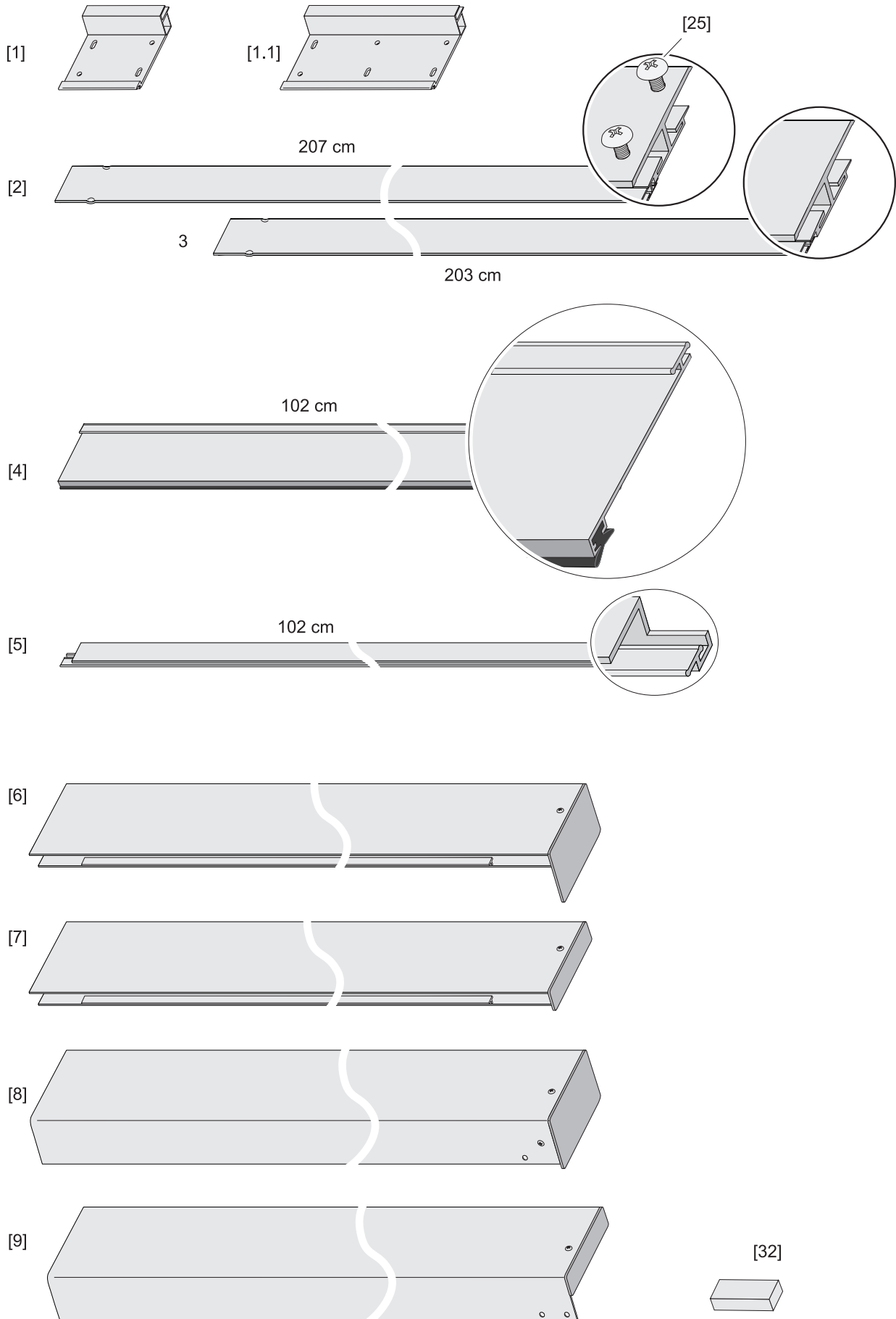
- Kabel für Temperaturfühler (mindestens 2 x 0,5 mm²)
- Kollektorfühler (∅ maximal 6 mm)
- CitrinSolar Überspannungsschutz für Temperaturfühler (Option). Artikelnummer 192070
- Wellrohr-Set (Wellrohr-Set (∅ 18 x 1300mm) (Option), Artikelnummer 191059

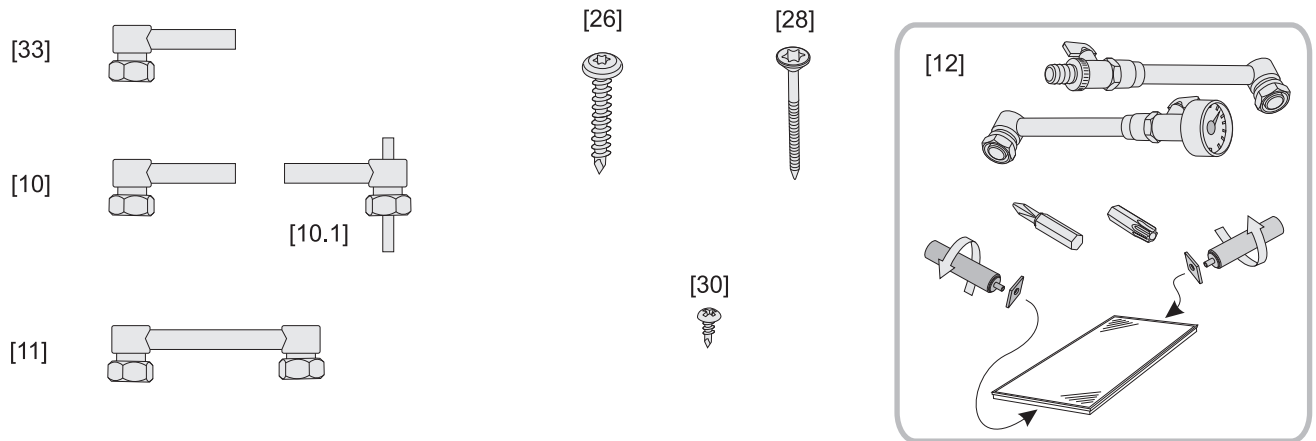
8.3 Befestigungsprinzip



(die Ziffern entsprechen den Bauteilnummern)

8.4 Bauteilübersicht



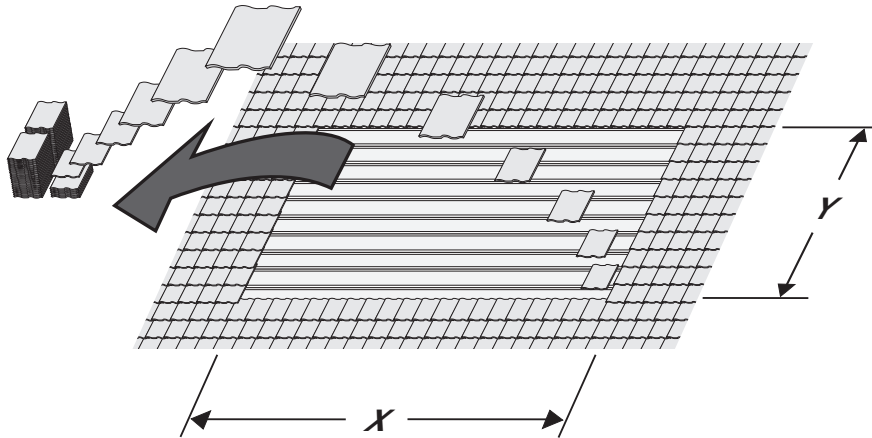


1	751064	Kombihalter	
1.1	751065	Doppelkombihalter	
2	482852	Verbindungsleiste 2. Reihe, 2074 mm (auch für weitere Reihen)	x
3	482851	Verbindungsleiste 1. Reihe, 2029 mm	x
4	482853	Abdeckleiste mit Gummilippe, 1025 mm	x
5	482854	Anschlußleiste oben, 1023 mm	x
6	482855	Randabschluss, 1. Reihe Rechts, 2019 mm	x
7	482856	Randabschluss, 2. Reihe Rechts, 2082 mm (auch für weitere Reihen)	x
8	482857	Randabschluss, 1. Reihe Links, 2019 mm	x
9	482858	Randabschluss, 2. Reihe Links, 2082 mm (auch für weitere Reihen)	x
10	501627	Anschlusswinkel	
10.1	501628	Anschlusswinkel mit Fühlertauchhülse	
11	181028	Verbinder 18 mm, 110 mm	x
12	193083	Werkzeug - u. Prüfset	x
25	501335	Gewindefurchende Schraube M5x 8	
28	501334	Spax 5 x 70 mit Senkkopf TX 20	
30	501331	Bohrschraube 3,9 x 13	
32	500090	Gummiblock 12 x 24 x 55mm	
33	182016	Anschluß-Set 18 mm, konisch, zwei Stück	x

x = bestellbare Artikel

Alle anderen Artikel werden im Set oder auf Anfrage geliefert.

8.5 Ausdeckmaß, Arbeitsfläche



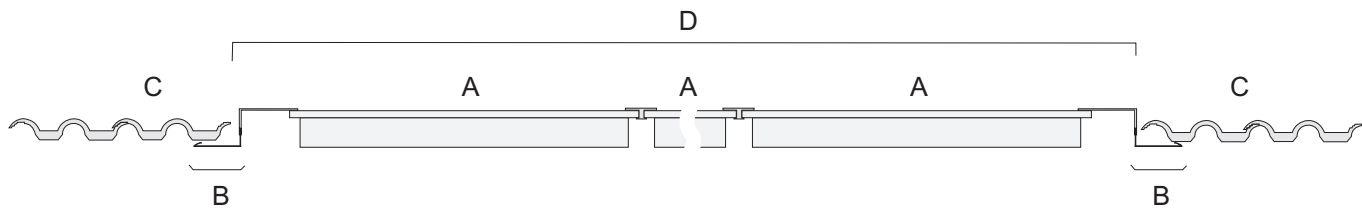
(Alle Maßangaben in cm)

Anzahl Kollektoren in Reihe	1	2	3	4	5	6	7
X	180	280	380	490	590	690	800
Y für 1 - reihige Montage	350						
Y für 2 - reihige Montage	550						
Y für 3 - reihige Montage	750						

8*	9*	10*
900	1000	1100
350		
550		
750		

* 8 Montagevorbereitung, Seite 13

8.6 Kollektorfeldgröße



(schematische Darstellung)

A Kollektor B Eindeckrahmen (Option, 9 cm) C Eindeckung (Ziegel) D Kollektorfeldbreite

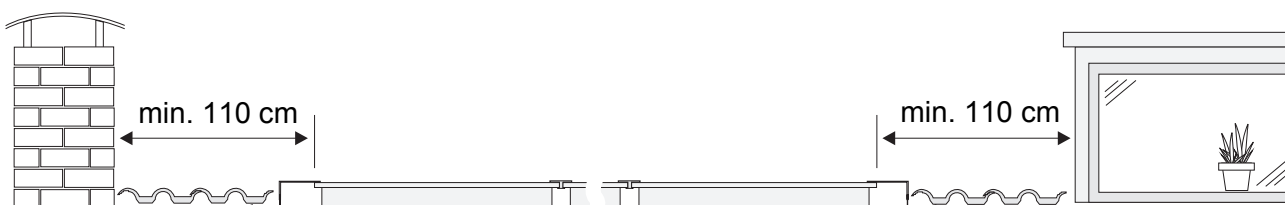
Anzahl Kollektoren in Reihe	1	2	3	4	5	6	7
D	123	226	329	432	535	638	741
Y** für 1 - reihige Montage	273						
Y** für 2 - reihige Montage	474						
Y** für 3 - reihige Montage	675						

8*	9*	10*
844	947	1050
273		
474		
675		

* 8 Montagevorbereitung, Seite 13

** Gesamte Höhe, inkl. Eindeckrahmen (Unterkante Bleiblech (unten) bis Oberkante Abdeckhaube (oben))

8.7 Arbeitsraum



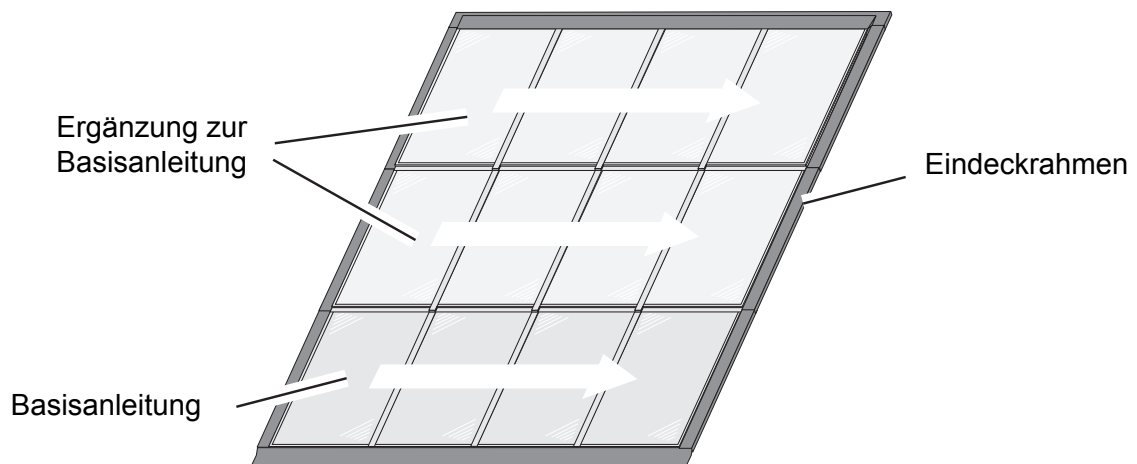
9 Montage

Bitte folgen Sie den nachstehend beschriebenen Montageschritten in der nummerierten Reihenfolge (B1, B2...).

➔ Die Abbildungen (Kollektormontage) stellen die Montage eines **einreihigen** Kollektorfeldes auf einem Dach mit Falzziegel dar.

Zur Montage von **mehrreihigen** Kollektoranlagen wird zusätzlich die Montageanleitung "Ergänzung zur Basisanleitung" verwendet.

Die Befestigung des Eindeckrahmens ist in der Montageanleitung "Eindeckrahmen" beschrieben.

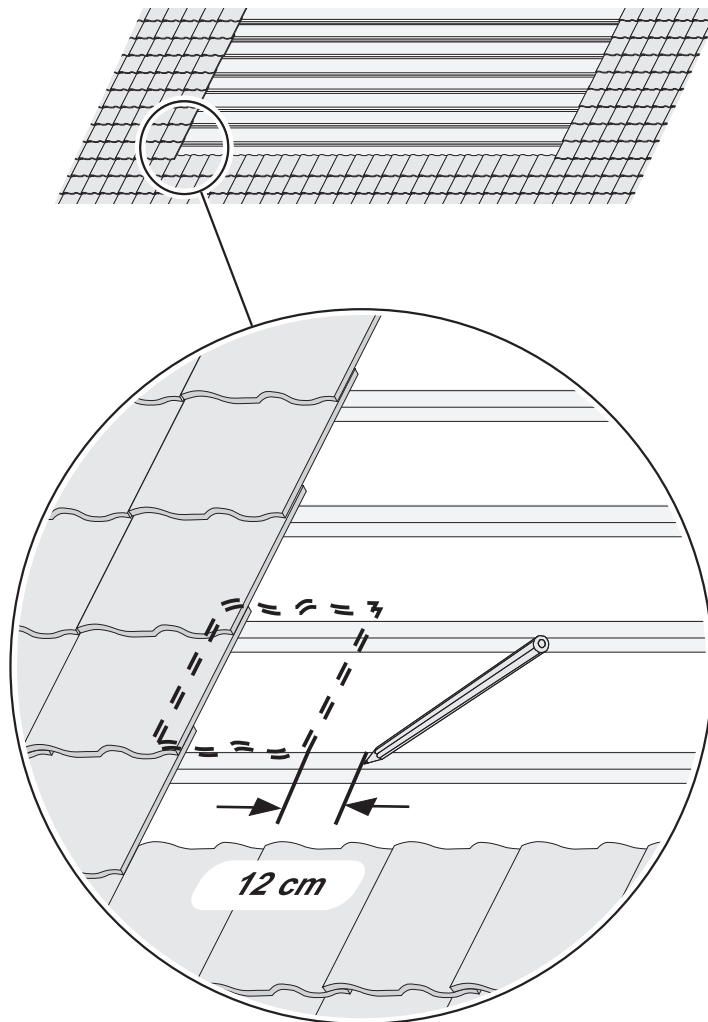


9.1 Nützliche Tipps für eine reibungslose Montage

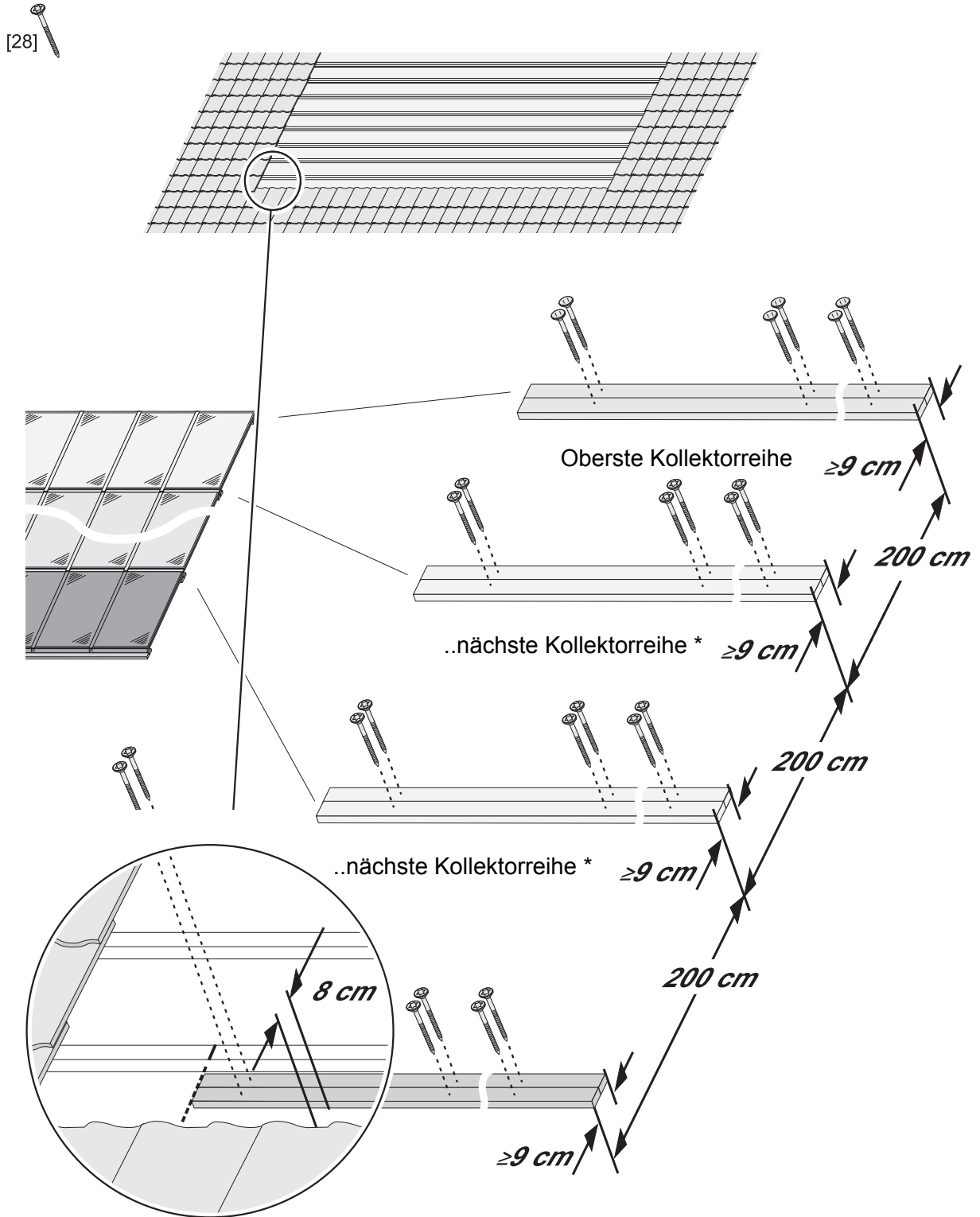
- Achten Sie auf den benötigten seitlichen Arbeitsraum (8.7, Arbeitsraum)
- Es gibt eine Reihe ähnlich aussehender Bauteile die unterschiedliche Funktionen aufweisen. Stellen Sie sicher, dass die in der Anleitung benannten Bauteilnummern mit denen auf den Aufklebern auf den Bauteilen übereinstimmen.
- Beachten Sie besonders jene Hinweise, die die bildlichen Darstellungen ergänzen.
- Wird ein CitrinSolar Eindeckrahmen verwendet, wird der seitliche Randabschluss (B19, Seite 34) später montiert.
- Überprüfen Sie bereits vor Arbeitsbeginn, ob die örtlichen Gegebenheiten auf folgende besondere Umstände zutreffen:
 - Stabilität der Lattenkonstruktion. Wird eine zusätzliche Unterlage benötigt? (B3, Seite 22)

B1

Notiz: Die Kollektormontage erfolgt von links nach rechts

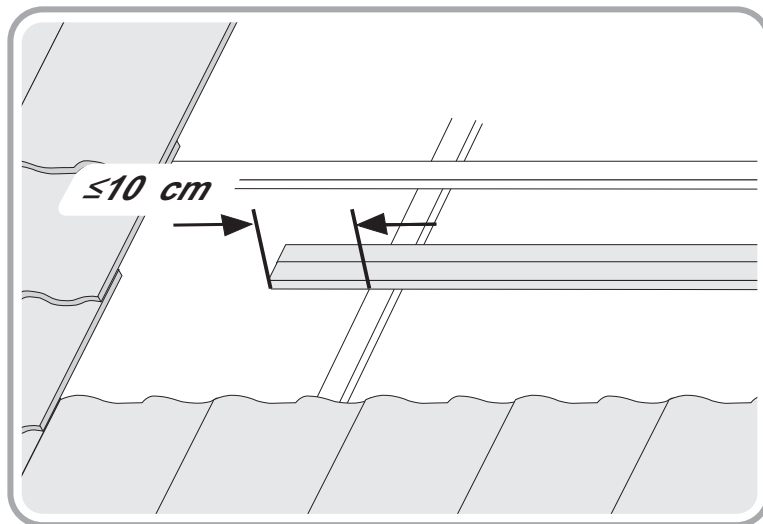
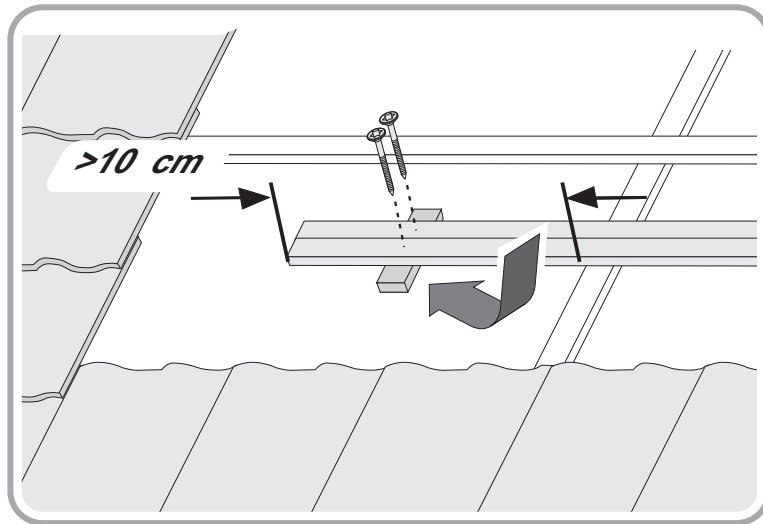


B2

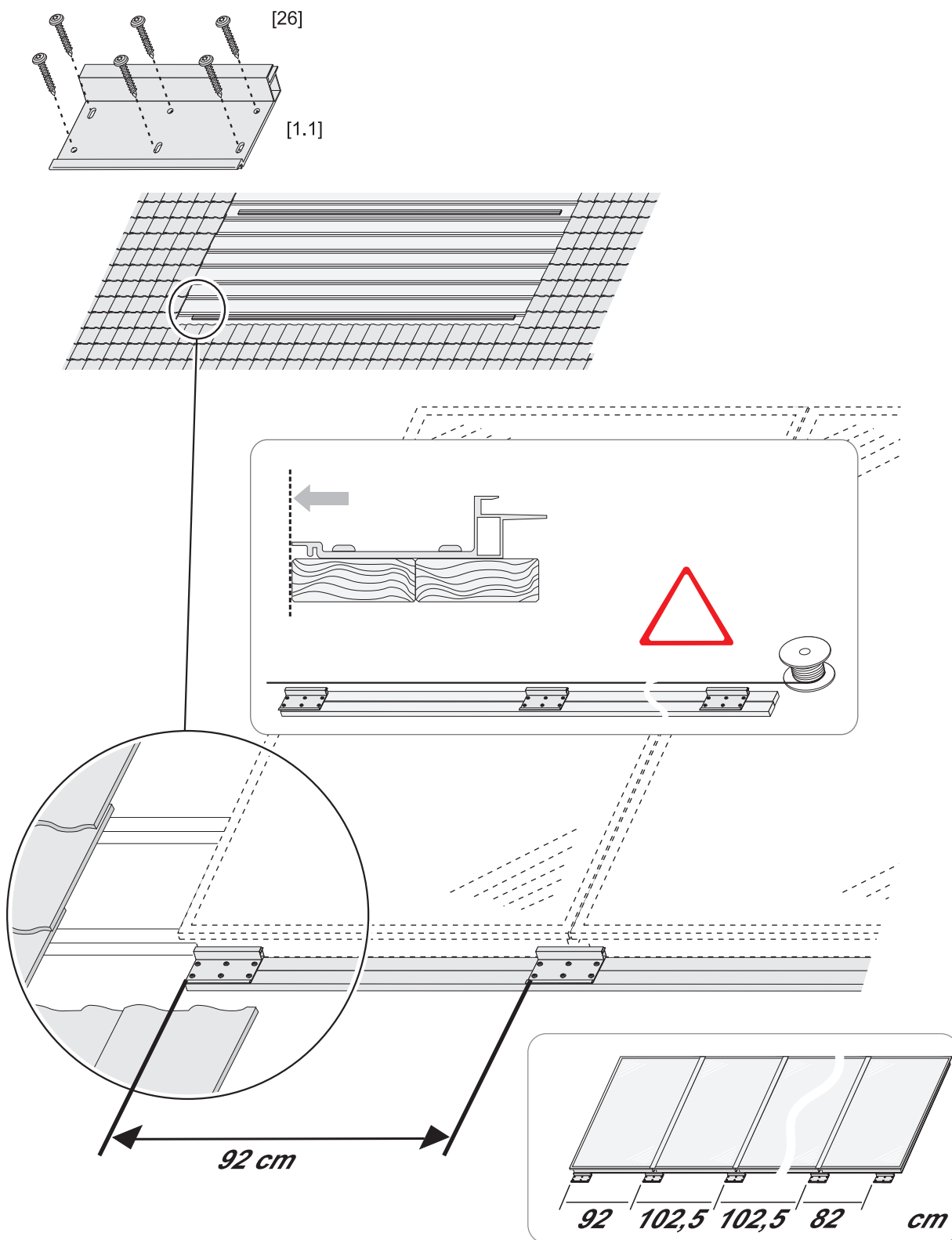


* Für eine Montage von Kollektoranlagen mit mehreren Kollektorreihen übereinander ist zusätzlich zu dieser Anleitung die „Ergänzung zur Basisanleitung“ zu verwenden.

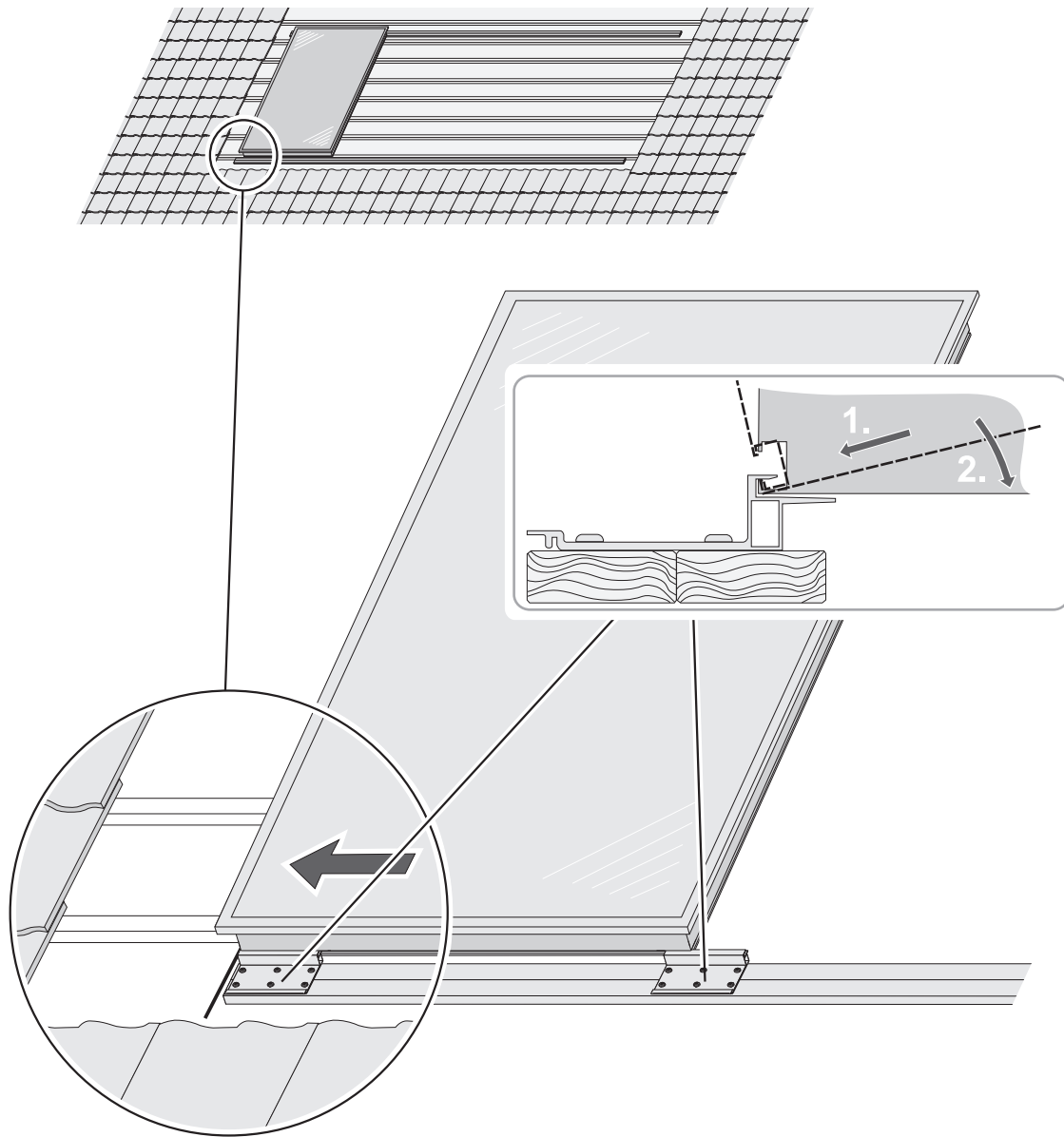
B3



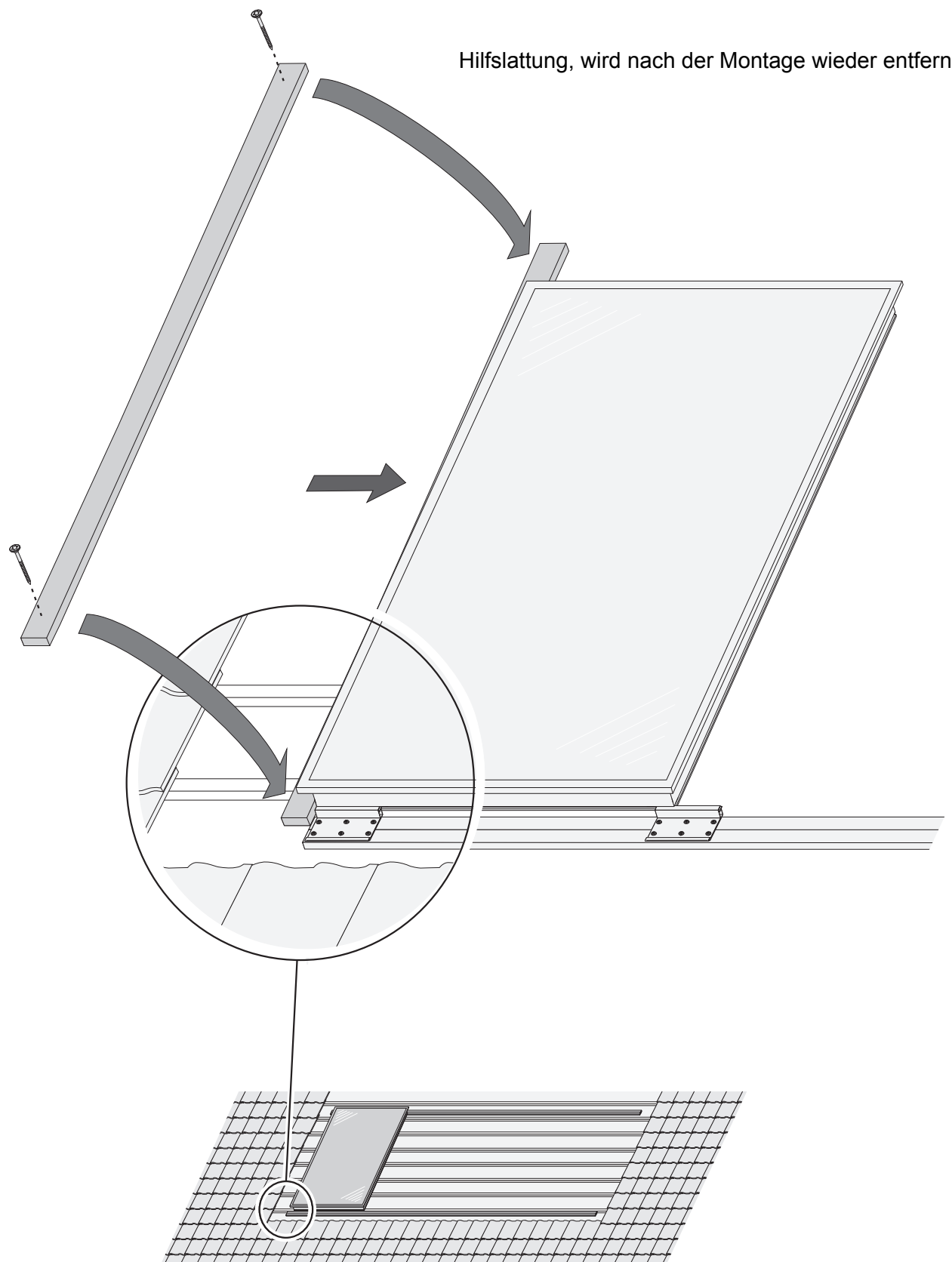
B4



B5



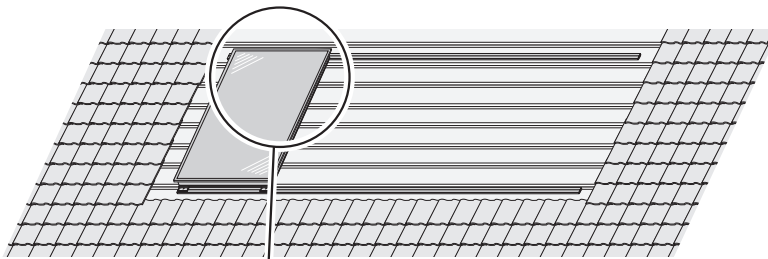
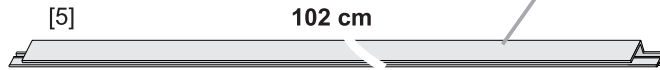
B6



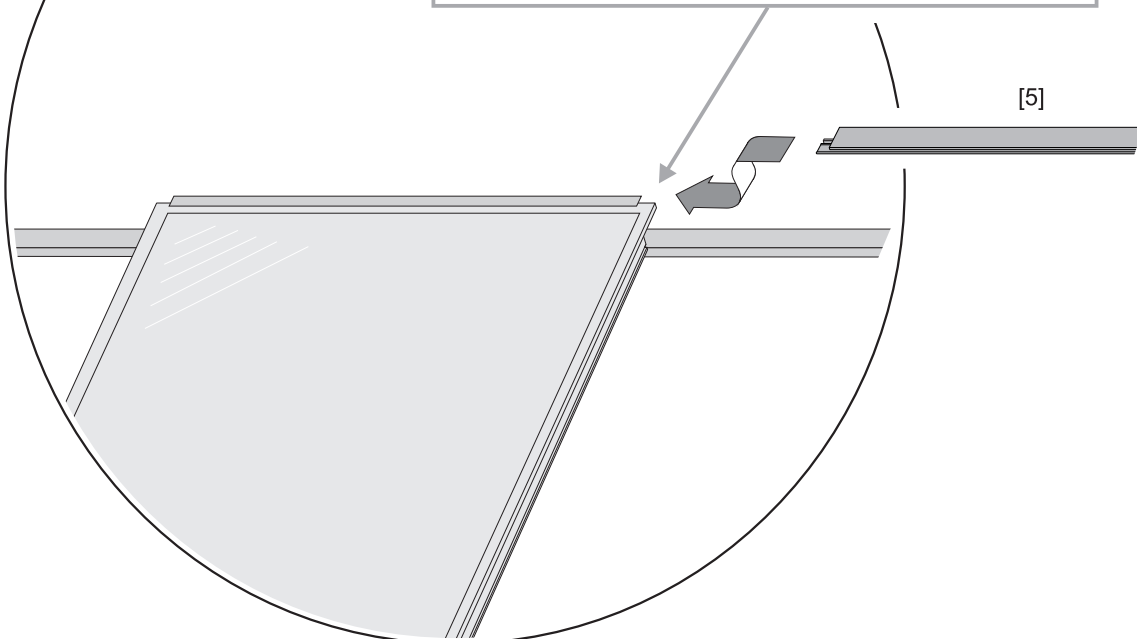
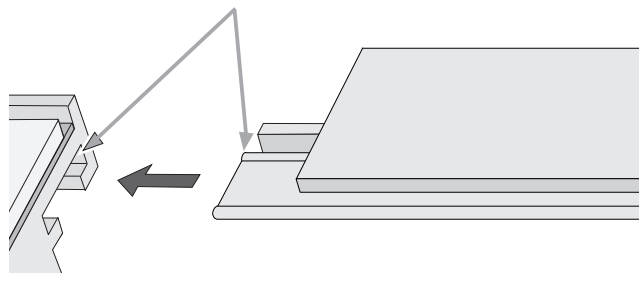
B7



Nur montieren, wenn über dieser Kollektorreihe **keine** weitere Kollektorreihe montiert werden soll.

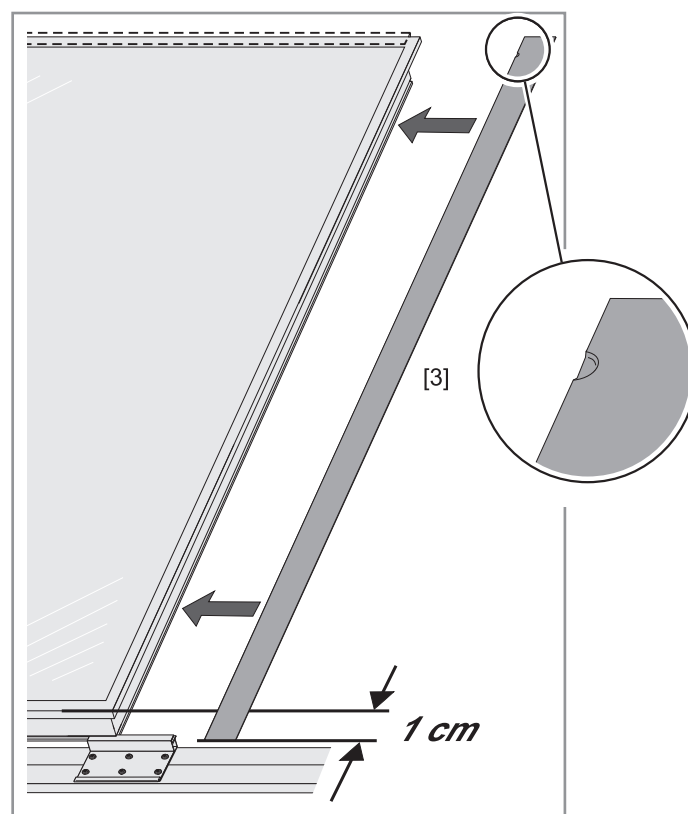
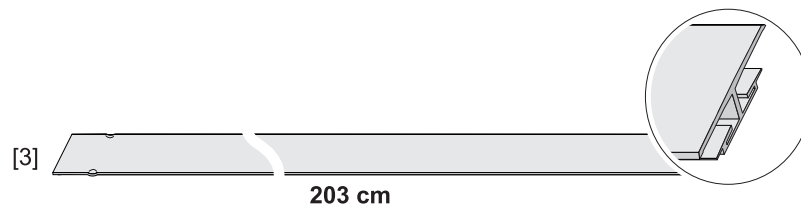


Kanten grat- und schmutzfrei halten.

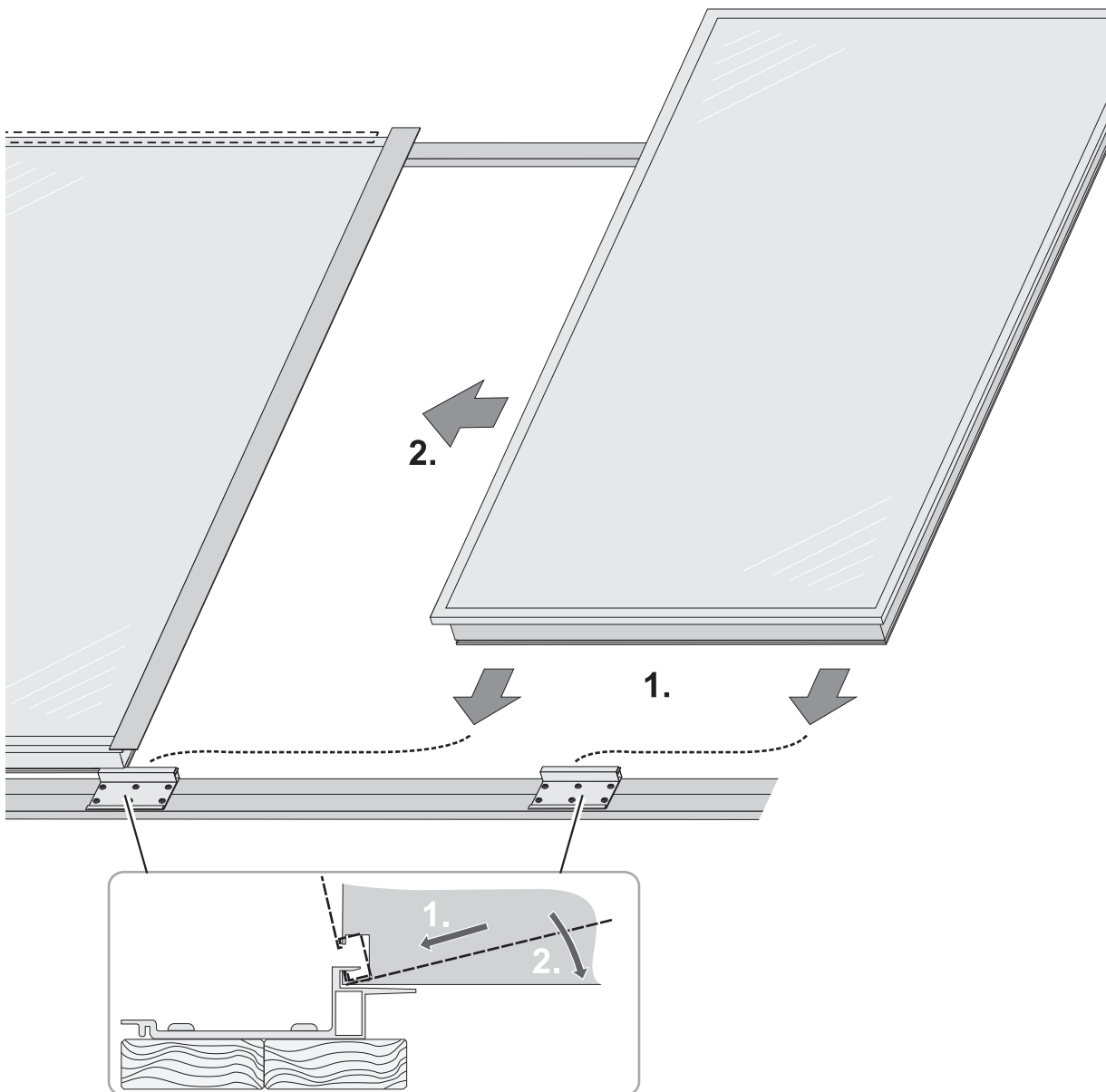
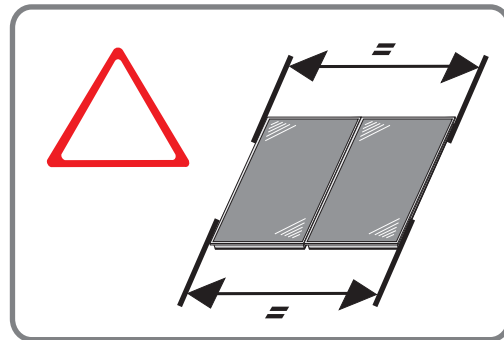


B8 Wenn ein weiterer Kollektor montiert wird, weiter bei B9, sonst bei B13.

B9



B10



B11

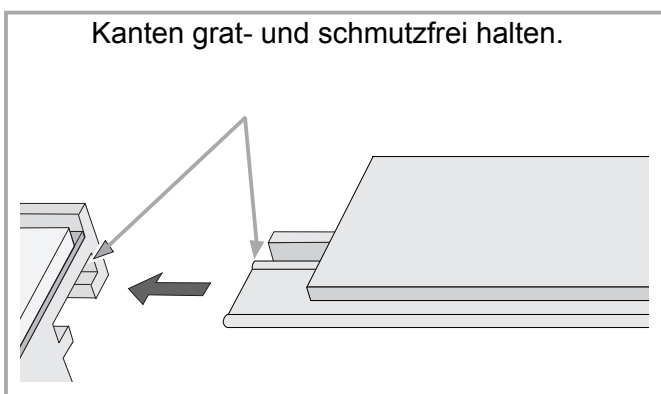


Nur montieren, wenn über dieser Kollektorreihe **keine** weitere Kollektorreihe montiert werden soll.

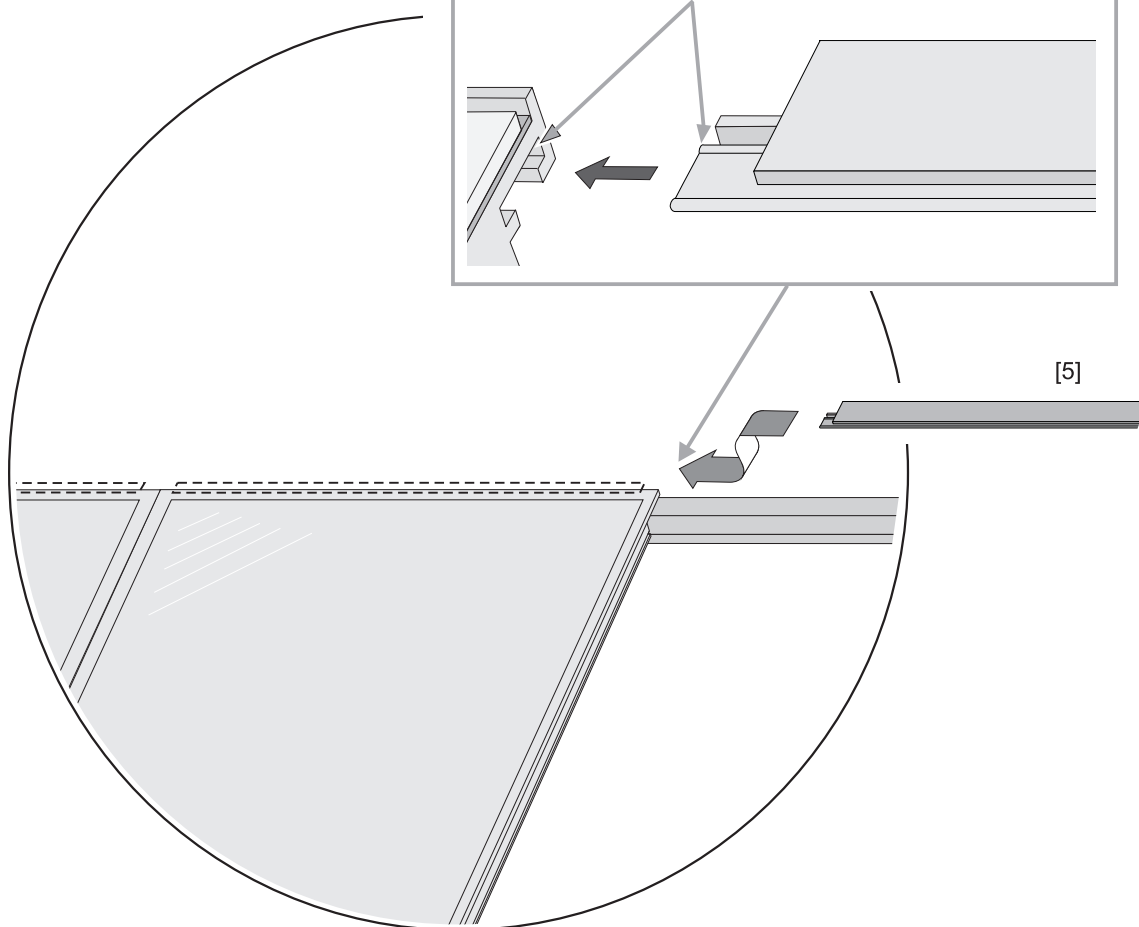
[5]



Kanten grat- und schmutzfrei halten.

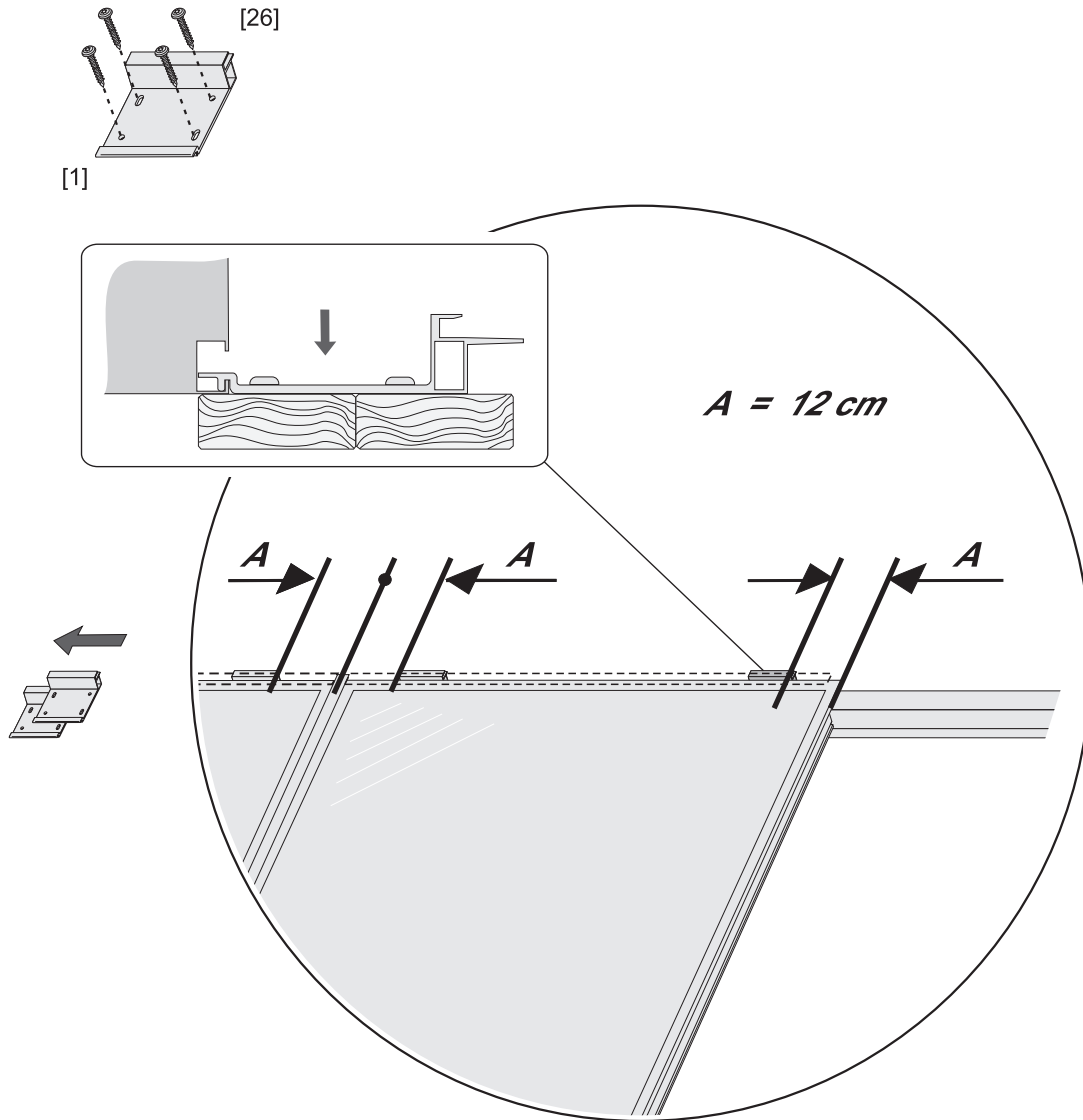


[5]

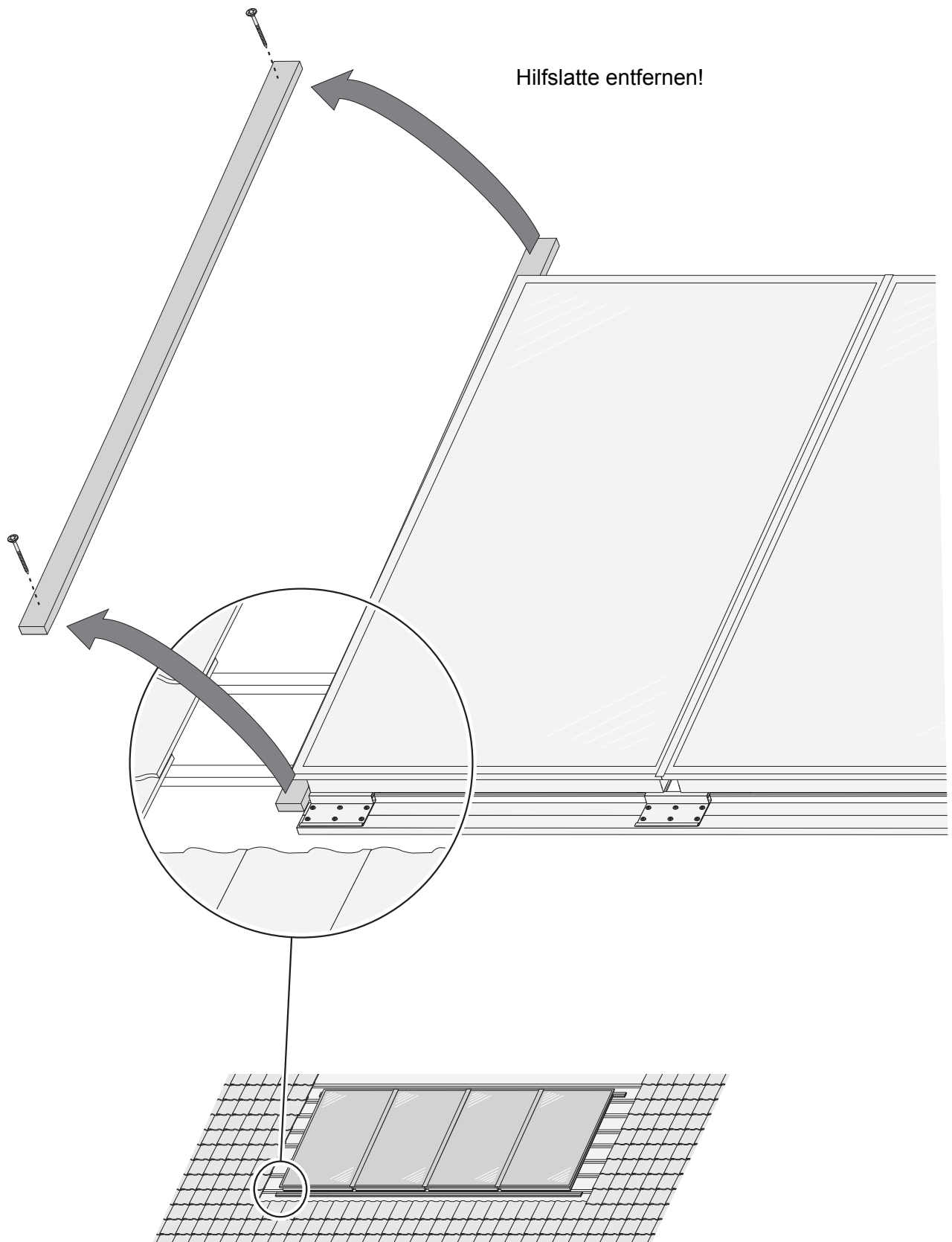


B12 Wenn ein weiterer Kollektor montiert werden soll, weiter bei B9, sonst bei B13.

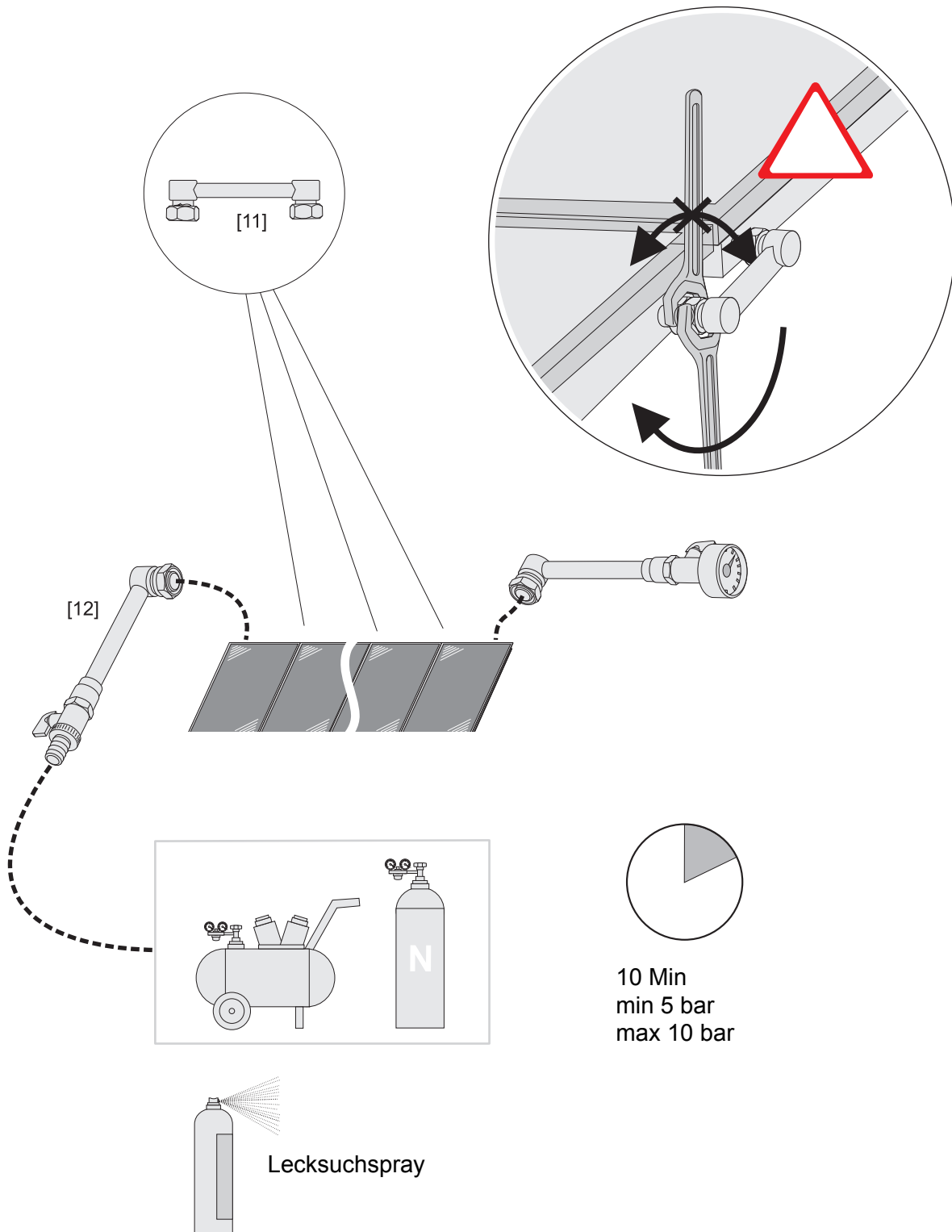
B13



B14



B15



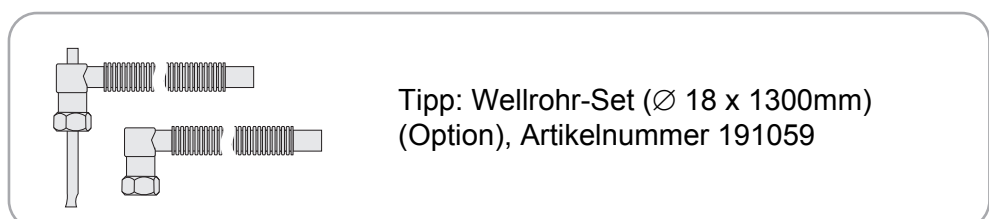
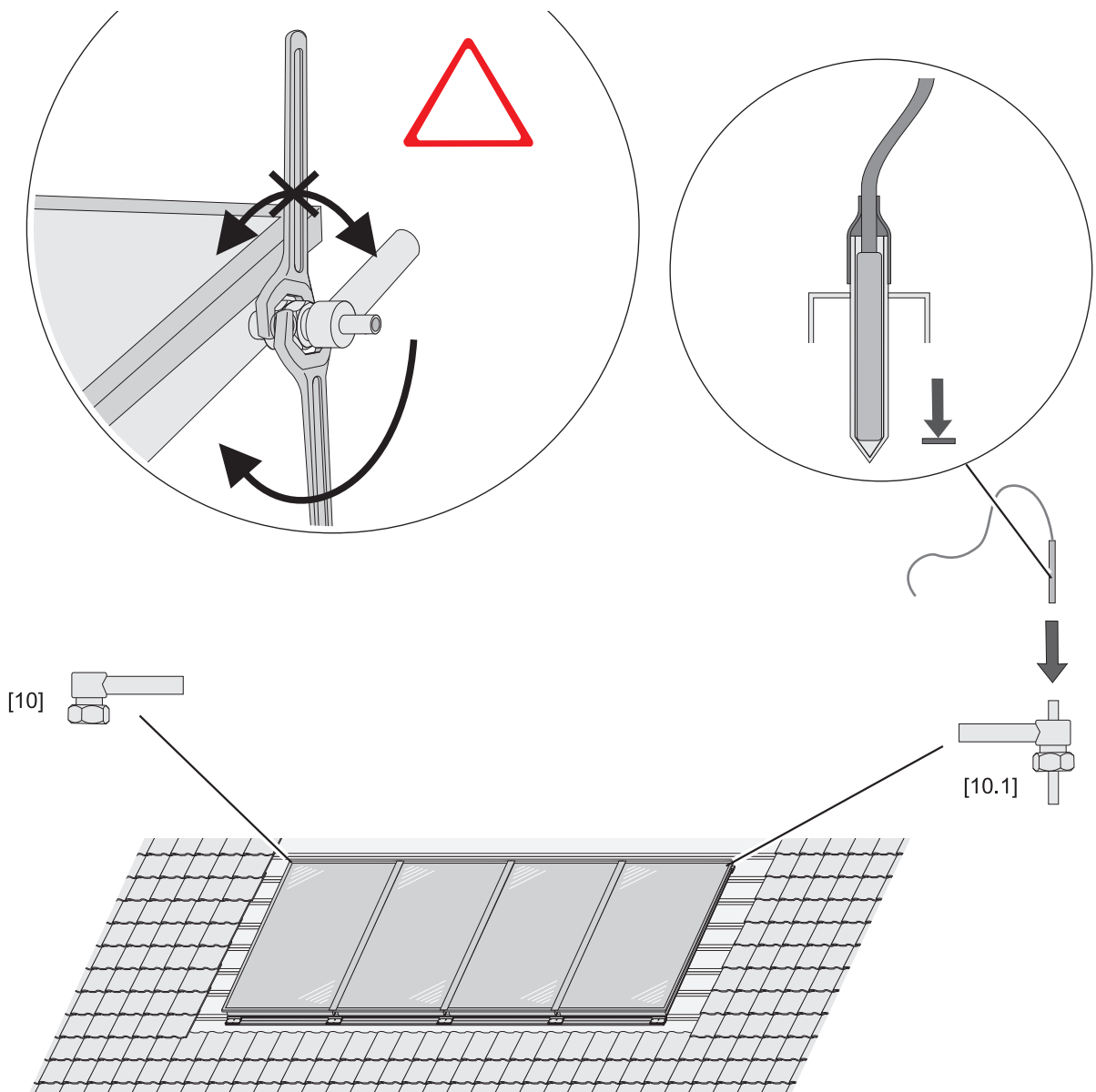
B16 Wenn eine weitere Kollektorreihe montiert wird, weiter mit E1 der Montageanleitung "Ergänzung zur Basisanleitung", sonst bei B17.

B17

- Kollektoranlage betriebsfertig anschließen
- Kollektorfühler positionieren

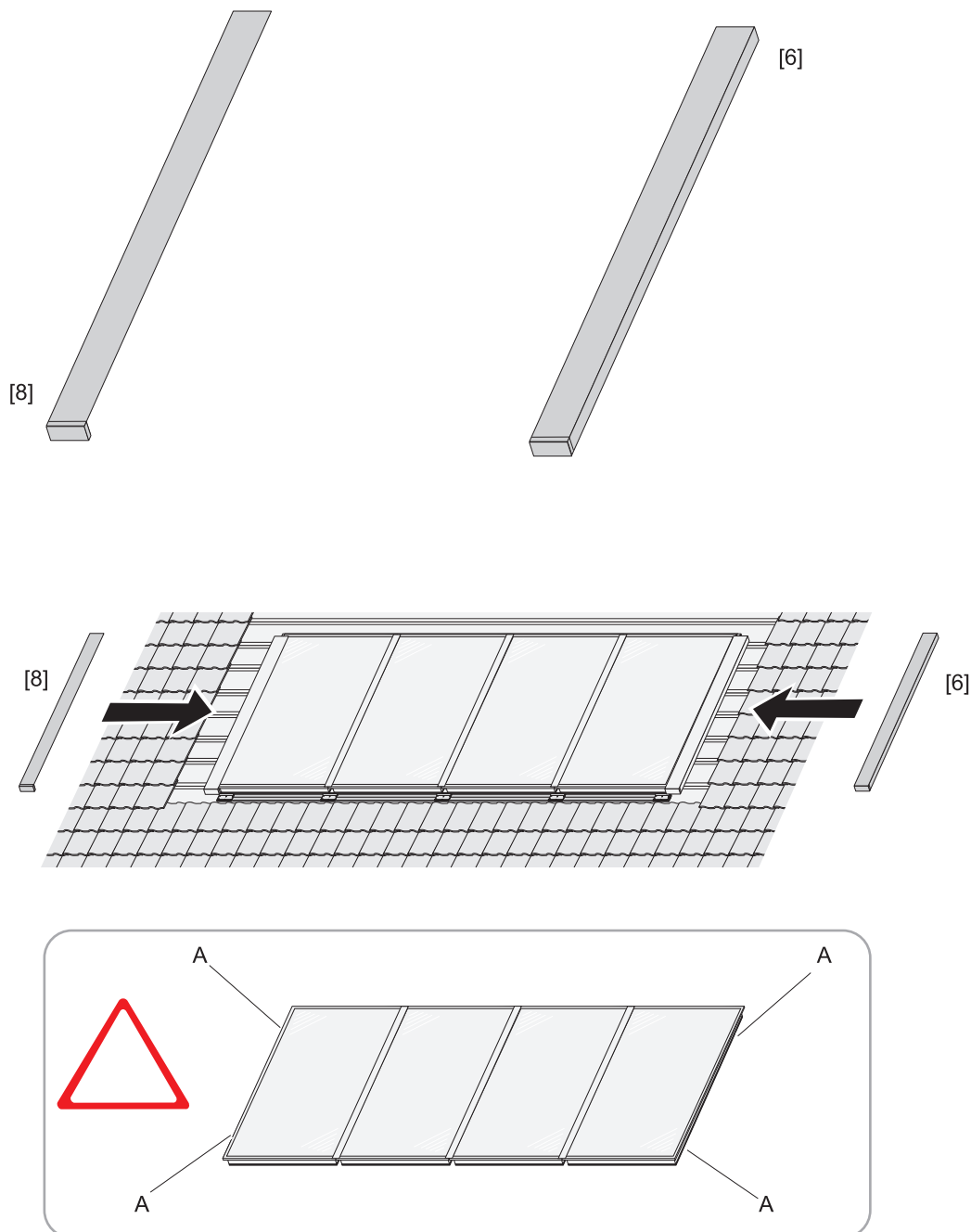
Hinweis: Der Kollektorfühler befindet sich im Lieferumfang der Anlagensteuerung (Regler).

➔ **Wichtig:** Fühler im wärmsten Kollektor (Vorlauf) montieren.
(Abbildung schematisch)



B18 → Gesamte Hydraulikanlage abdrücken.

B19 → Bauteile 6 und 8 (Randabschluss) nur montieren, wenn **kein** CitrinSolar Eindeckrahmen verwendet wird. Wird ein CitrinSolar Eindeckrahmen verwendet, wird die Montage dieser beiden Bauteile in der Montageanleitung „Eindeckrahmen“ beschrieben.



A = Entlüftungsbohrung, darf nicht verschlossen werden. Wird ein bauseitiger Eindeckrahmen (kein CitrinSolar Eindeckrahmen) montiert, dürfen dadurch die Entlüftungsbohrungen nicht verschlossen werden.

B20

