

→ für die Fachfirma

Hinweis zur Arbeitsvorbereitung für die Montage des Indach-Modul-Flachkollektors CS 300 M

**Sehr geehrte Fachfrau,
sehr geehrter Fachmann,**

um Ihnen unnötige Verzögerungen und Unterbrechungen bei der Montage zu ersparen,
erhalten Sie hiermit Hinweise zu:

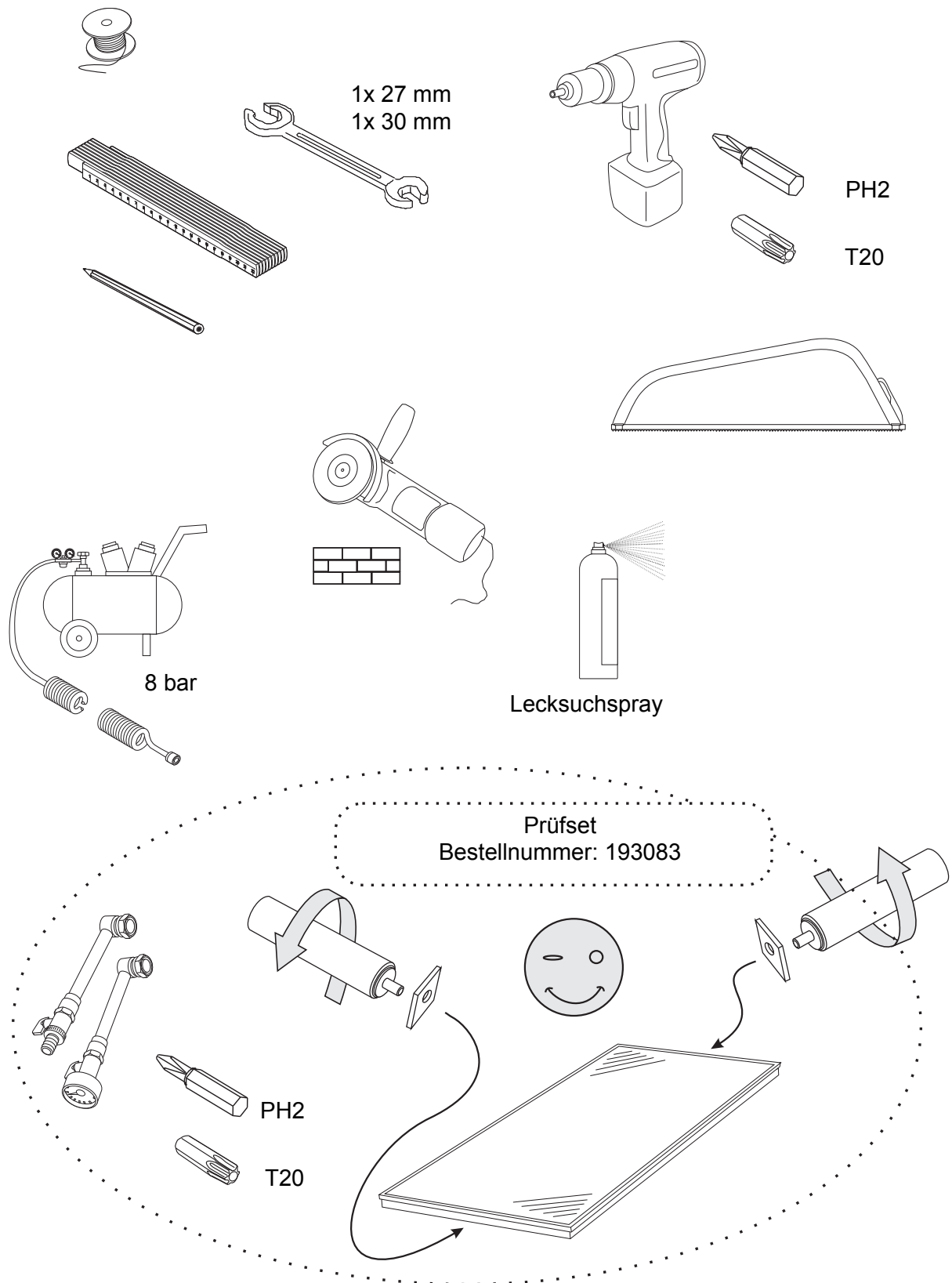
- Benötigtes Werkzeug (**nicht im Lieferumfang enthalten**)
- Benötigtes Material (**nicht im Lieferumfang enthalten**)
- Ausdeckmaß, Arbeitsfläche
- Kollektorfeldgröße
- Arbeitsraum

Wir unterstützen Sie gerne mit Rat und, wenn erforderlich, nach Absprache auch mit Tat.
Sie erreichen uns telefonisch unter +49 (0) 8761-33400.

Mit sonnigen Grüßen aus der Solarstadt Moosburg

Ihr CitrinSolar - Team

1. Benötigtes Werkzeug



2. Benötigtes Material

(bauseits bereit zu stellen)

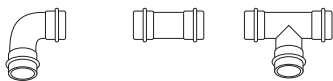


	Anzahl Dachlatten für Kollektorfeld	L
1 - reihige Montage	4	Anzahl Kollektoren x 1,03 m
2 - reihige Montage	6	
3 - reihige Montage	8	

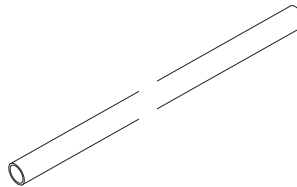
Anzahl Dachlatten für Eindeckrahmen	L
2	Anzahl Kollektoren x 1,03 m plus 0,2 m



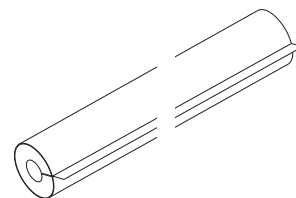
Spax 5x70



Fittinge *



Rohre *

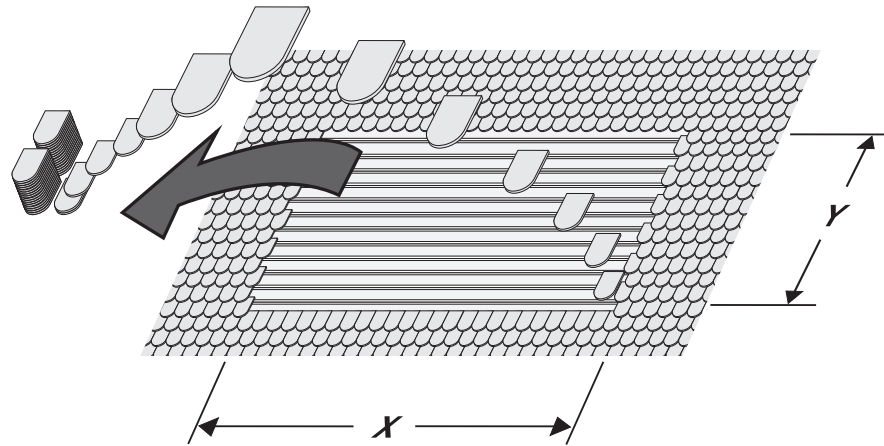


Isolierung *

* "solargeeignet" (>170 °C). Im Außenbereich mit UV-Schutzmantel. Im Kollektorfeld maximaler Dämmstärke 13mm.

- Kabel für Temperaturfühler (mindestens 2 x 0,5 mm²)
- Kollektorfühler (∅ maximal 6 mm)
- CitrinSolar Überspannungsschutz für Temperaturfühler (Option). Artikelnummer 192070
- Wellrohr-Set (Wellrohr-Set (∅ 18 x 1300mm) (Option), Artikelnummer 191059

3. Ausdeckmaß, Arbeitsfläche

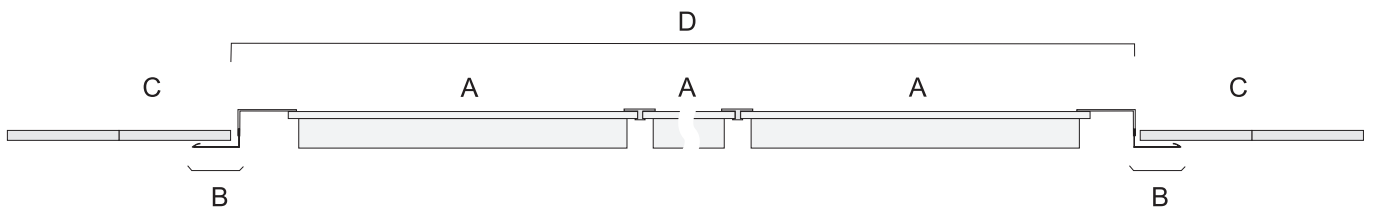


(Alle Maßangaben in cm)

Anzahl Kollektoren in Reihe	1	2	3	4	5	6	7
X	180	280	380	490	590	690	800
Y für 1 - reihige Montage	350						
Y für 2 - reihige Montage	550						
Y für 3 - reihige Montage	750						

8	9	10
900	1000	1100
350		
550		
750		

4. Kollektorfeldgröße



(schematische Darstellung)

A Kollektor B Eindeckrahmen (Option, 9 cm) C Eindeckung (Ziegel) D Kollektorfeldbreite

Anzahl Kollektoren in Reihe	1	2	3	4	5	6	7
D	123	226	329	432	535	638	741
Y ** für 1 - reihige Montage	273						
Y ** für 2 - reihige Montage	474						
Y ** für 3 - reihige Montage	675						

8	9	10
844	947	1050
273		
474		
675		

** Gesamte Höhe, inkl. Eindeckrahmen (Unterkante Bleiblech (unten) bis Oberkante Abdeckhaube (oben))

5. Arbeitsraum

