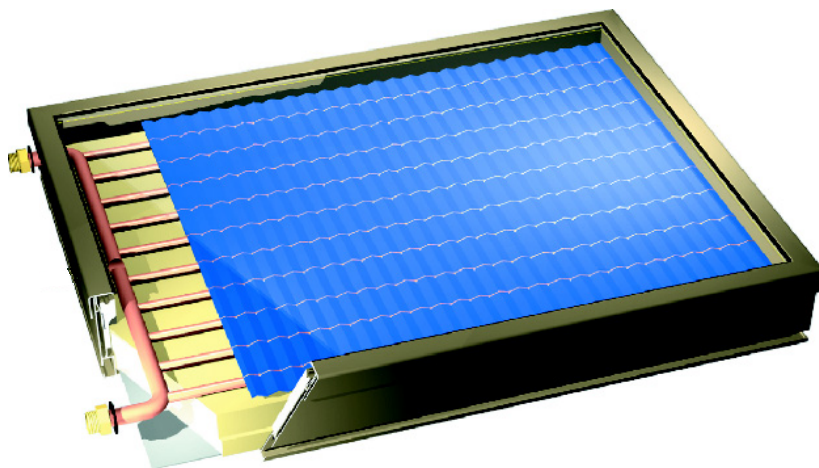
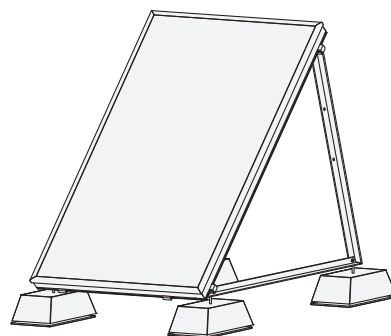


Betriebs- und Montageanleitung Flachkollektor

CS 100 F
CS 150 AF

Freiaufstellung auf Betonsockel



CitrinSolar GmbH
Energie- und Umwelttechnik
Böhmerwaldstraße 32
D-85368 Moosburg
Telefon +49 (0) 8761 3340-0
Telefax +49 (0) 8761 3340-40
info@citrsolar.de
www.citrsolar.de

Inhaltsverzeichnis

1	Einleitung	5
2	Sicherheitshinweise	6
2.1	Montagepersonal	6
2.2	Symbolverwendung	6
2.3	Vermeidung von Transport- und Montageschäden	7
2.4	Gefahren durch Temperaturen	7
2.5	Arbeiten an der Heizanlage	7
2.6	Stabilität und Statik	7
2.7	Blitzschutz	8
3	Garantie und Gewährleistung	9
4	Demontage, Entsorgung	9
5	Betrieb	10
5.1	Inbetriebnahme	10
5.2	Außerbetriebnahme	10
5.3	Wiederinbetriebnahme	10
6	Wartung	11
6.1	Wartungsintervalle	11
6.2	Fehlersuche	11
7	Technische Daten	12
7.1	Wärmetauschermedium	12
7.2	Verwendete Materialien	12
7.3	Hydraulische Anschlusswerte	13
7.4	Druckverlust	13
7.5	Hydraulische Verschaltungsmöglichkeiten	14
8	Montagevorbereitung	15
8.1	Benötigtes Werkzeug	15
8.2	Benötigtes Material	16
8.3	Befestigungsprinzip	17
8.4	Bauteilübersicht	18
9	Montage	20
9.1	Ausmessen und Betonsockel aufstellen	20
9.2	Aufständerwinkel montieren	21
9.3	Aufständerwinkel befestigen	22
9.4	Montage-Lochschiene befestigen	23
9.5	Kollektormontage	24
9.6	Kollektoren verbinden	29
9.7	Kollektoren anschließen	30
9.8	Kollektorfühler positionieren	31

1 Einleitung

Wir freuen uns, dass Sie sich für einen CitrinSolar Flachkollektor entschieden haben. Mit diesem qualitativ hochwertigen und leistungsstarken Produkt haben Sie eine gute Wahl getroffen. Wir wünschen Ihnen eine reibungslose Montage und einen erfolgreichen Betrieb.

Lesen Sie bitte diese Anleitung vor der Montage und Inbetriebnahme aufmerksam durch, da sie wichtige Hinweise für die fachgerechte Installation sowie zur Sicherheit enthält.



CitrinSolar Flachkollektoren entsprechen den Solar Keymark Richtlinien und sind damit berechtigt das Solar Keymark Label zu tragen. Dieses beinhaltet u.a. Leistungs- und Qualitätstests nach den Normen DIN EN 12975-1 und -2 sowie laufende Qualitätskontrollen im Werk und am Flachkollektor.

Für Fragen zum Produkt steht Ihnen unser Service gerne zur Verfügung.

2 Sicherheitshinweise

2.1 Montagepersonal

Personen, die Flachkollektoren montieren, anschließen und in Betrieb nehmen, müssen dem Stand der Technik entsprechend ausgebildet und qualifiziert sein.

Qualifiziertes Personal sind Personen, die durch ihre Ausbildung und Erfahrung sowie deren Kenntnisse einschlägiger Bestimmungen, gültiger Normen und Unfallverhütungsvorschriften die jeweils erforderlichen Tätigkeiten ausführen und dabei mögliche Gefahren erkennen und vermeiden können.

2.2 Symbolverwendung

In dieser Anleitung werden folgende Symbole verwendet:

[12] Positionsnummer Bauteil auf der Stückliste

- Arbeitsschrittfolgenfolge
- Aufzählung



VORSICHT Warnt vor einer Gefährdung von Personen und Material. Eine Missachtung der mit diesem Symbol gekennzeichneten Hinweise kann schwere Verletzungen und Materialschäden zur Folge haben.



ACHTUNG: Warnt vor Materialschäden. Eine Missachtung der mit diesem Symbol gekennzeichneten Hinweise kann Materialschäden zur Folge haben.



Befestigung festschrauben



Tipp, nützliches Montagezubehör / Werkzeug

2.3 Vermeidung von Transport- und Montageschäden

- Bei einem Krantransport dürfen die optional erhältlichen Tragegriffe nicht zur Lastaufnahme verwendet werden.
- Bei einem Krantransport der Transportpalette die Kollektoren gegen Verrutschen sichern.
- Beim senkrechten Transport muss der Kollektor gegen Herausrutschen aus der Verpackung gesichert werden.
- Kollektoren nicht auf der Glasfläche ablegen.
- Ablage der Kollektoren nur auf ebenem Untergrund.
- Gewalteinwirkung auf das Gehäuse vermeiden.

2.4 Gefahren durch Temperaturen

- Anlage nicht bei hoher Sonneneinstrahlung befüllen. Gefahr durch Verbrühungen!
- Bei Frostgefahr auf keinen Fall die Anlage mit Wasser befüllen und abdrücken.
- Kollektoren stets trocken und vor Sonne geschützt zwischenlagern. Bereits bei kurzfristiger Sonneneinstrahlung können die Kollektoren sehr heiß werden!

2.5 Arbeiten an der Heizanlage

Alle Arbeiten an der Heizanlage (Montage, Wartung, Reparatur, Veränderungen usw.) müssen von autorisierten Fachkräften (Heizungs- bzw. Installationsunternehmen) durchgeführt werden.

2.6 Stabilität und Statik

Allgemeine Hinweise zur Aufstellung von Kollektoranlagen

Bei Montagen auf Flachdächern ist die Tauglichkeit der vorhandenen Dachkonstruktionen hinsichtlich der Installation einer Solaranlage zu überprüfen. Die Kollektoranlage darf dabei nur auf nicht geneigten Flachdächern montiert werden.

Es ist die Mindestdachneigung von 25° einzuhalten.

Es ist die Mindestdachneigung von 20° einzuhalten.

Die Berücksichtigung folgender ortsabhängiger und bauartbedingten Gegebenheiten obliegt dem Planer, dem montierenden Fachpersonal sowie dem Betreiber:

- Schneelastzone
- Windlastzone
- Geländekategorie
- Höhe ü. NN.
- Abstand zum Gebäuderand

In Regionen mit erhöhten Lasten ist daher beispielsweise die Anzahl der Befestigungspunkte entsprechend anzupassen.

Eine Herstellerhaftung kann dafür nicht übernommen werden. Gerne beraten wir Sie zu diesen Punkten.

2.7 Blitzschutz

Die Erstellung von geeigneten Blitz- und Überspannungsschutzmaßnahmen ist bauseits, durch den Planer, das montierende Fachpersonal bzw. den Betreiber sicher zu stellen.

3 Garantie und Gewährleistung

Alle nicht durch eine ausdrückliche und schriftliche Freigabe des Herstellers erfolgten Um- oder Anbauten an den Kollektoren und den dafür gelieferten Halterungen können zum Verlust der Garantie und der Gewährleistung führen.

Für diese Kollektoren gewähren wir für nachweisbare Herstellermängel eine Materialgarantie für die Dauer von 10 Jahren. Detaillierte Grundlagen für diese Garantieverpflichtung finden Sie unter: www.citrinsolar.de

Für Schäden, die aus der Nichtbeachtung der Bedienungs- und Wartungsanleitung sowie der Verwendung von nicht vom Hersteller freigegebenen Wärmetauschermedien („Solarflüssigkeiten“) resultieren, kann keine Haftung übernommen werden.

4 Demontage, Entsorgung

Die Demontage erfolgt in umgekehrter Reihenfolge zum Kapitel Montage. Die Materialien sind umweltgerecht zu entsorgen.

Rücknahmeverpflichtung Verpackungen



Alle mit unseren Produkten angelieferten Verpackungsmaterialien können durch Ihren regionalen INTERSEROH-Entsorgungspartner unter Angabe unserer Herstellernummer 128418 innerhalb der Bundesrepublik Deutschland für Sie kostenfrei entsorgt werden.

Adressen von INTERSEROH-Entsorgungspartnern in Ihrer Region erhalten Sie unter www.interseroh-isd.de.

5 Betrieb



Wärmetauschermedien („Solarflüssigkeiten“) müssen entsprechend den Herstellerangaben (Sicherheitsdatenblatt) behandelt werden. Missachtungen können zu Personen und Sachschäden führen.

5.1 Inbetriebnahme

Inbetriebnahme

- Kollektoren an die Heizungsanlage anschließen.
- Anlagensteuerung montieren.
- Elektrische Anschlüsse herstellen (Anlagensteuerung, Temperaturfühler).
- Vordruck des ungefüllten, kalten Membranausdehnungsgefäßes entsprechend den Anlagenbedingungen ¹⁾ überprüfen und ggf. anpassen.
- Kollektoranlage befüllen.
- Leitungsverbindungen und Anschlüsse auf Dichtheit überprüfen.
- Anlagensteuerung einschalten und Probelauf durchführen.

5.2 Außerbetriebnahme

Bei einer Außerbetriebnahme sind die Kollektoren vollständig zu entleeren.

5.3 Wiederinbetriebnahme

Zur Wiederinbetriebnahme verfahren Sie wie unter „Inbetriebnahme“ beschrieben.

¹⁾ Siehe 7.3, Hydraulische Anschlusswerte

6 Wartung

6.1 Wartungsintervalle

Die Kollektoranlage ist wie nachstehend zu warten:


Jährlich:

- Optische Sichtkontrolle und Prüfung aller Bauteile auf Beschädigungen.
- Überprüfung der Glasscheibe auf Beschädigung und Verschmutzung.
- Bestimmung des Eisflockenpunkts mit CitrinSolar-Refraktometer (Art.-Nr. 193060)
Kontrollwert für CS Solarflüssigkeit HT: 36 % Brix bei 20°C Flüssigkeitstemperatur.
- Funktion aller Pumpen überprüfen.
- Drucküberprüfung
 - Anlagendruck: 3,0 bar, bei +20 °C Flüssigkeitstemperatur
 - Vordruck des ungefüllten, kalten Membranausdehnungsgefäßes entsprechend den Anlagenbedingungen ¹⁾ prüfen und ggf. anpassen.

Bei Bedarf:

- Anlage am Entlüftungstopf (sofern vorhanden) entlüften.

6.2 Fehlersuche

Fehlerbeschreibung	Mögliche Ursache, Abhilfe
Gewünschte Temperatur wird nicht erreicht	<ul style="list-style-type: none"> - Glasoberfläche verunreinigt, reinigen - Umwälzpumpe / Steuerung der Solaranlage gemäß deren Anleitungen überprüfen
Druckverlust, Flüssigkeit tritt aus  Achtung, ausgetretene Solarflüssigkeit gemäß den Angaben des Herstellers (Sicherheitsdatenblatt) behandeln. Berührungen mit der Haut vermeiden! Bei Berührung mit den Augen gründlich mit viel Wasser spülen und Arzt konsultieren.	<ul style="list-style-type: none"> - Sichtprüfung Kollektor. Bei Flüssigkeitsaustritt Anlage sofort stilllegen und Kollektor austauschen. - Anschlussverbindungen überprüfen, ggf. nachziehen.

¹⁾ Siehe 7.3, Hydraulische Anschlusswerte

7 Technische Daten

Bruttofläche Kollektor	2,07 m ²
Abmessungen Kollektor LxBxH	1985 mm x 1045 mm x 93 mm
Absorberfläche	1,90 m ²
Aperturfläche	1,90 m ²
Leergewicht	CS 100 F ca. 38 kg CS 150 AF ca. 34 kg
Betriebsdruck	max. 10 bar
Füllmenge	1,3 l
Anschluss / Gewinde	2 x Konusverschraubung, ¾ Zoll
Glasscheibe	Prismiertes Solarglas 3,2 mm
Einsatzbereich Kollektor	10 - 55 Grad
Einsatzbereich Aufständewinkel	20 - 45 Grad
Windlast (nur Kollektor)	1,0 kN/m ² (Soglast)
Schneelast (nur Kollektor)	3,5 kN/m ² (Drucklast)

7.1 Wärmetauschermedium

Die Kollektoren sind für einen Einsatz mit CS Solarflüssigkeit HT konzipiert. Verwenden Sie andere „Solarflüssigkeiten“, siehe bitte Kapitel Garantie und Gewährleistung ¹⁾.

7.2 Verwendete Materialien

Kollektoren	Montage- und Befestigungsmaterial
- Aluminium	- Aluminium
- Kupfer	- Edelstahl (V2A, V4A)
- Messing	- Stahl, verzinkt
- Glas	- EPDM
- EPDM	- Polyamid
- Steinwolle	
- Silikon	

¹⁾ Siehe 3, Garantie und Gewährleistung

7.3 Hydraulische Anschlusswerte

Rahmenbedingungen für Auslegungstabelle

Sicherheitsventil	[bar_ü]	10
Gesamtröhrlänge (Vor- und Rücklauf)	[m]	60
statische Höhe	[m]	15
Vordruck MAG	[bar_ü]	2,5
Anlagenfülldruck mit Wasservorlage (kalt, Keller)	[bar_ü]	3,0

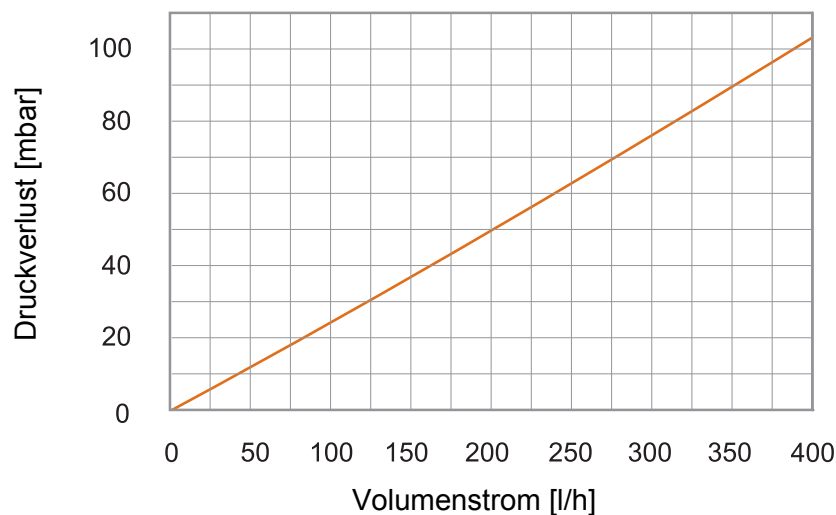
Auslegungstabelle

Anzahl Kollektoren	1	2	3	4	5	6	7	8	9	10
Volumenstrom im Kollektorfeld [l/min/Kollektor]	1,2				0,6					
Volumenstrom im Kollektorfeld [l/min]	1,2	2,4	3,6	4,8	3,0	3,6	4,2	4,8	5,4	6,0
Rohrleitung, Dimension [mm]	16							20		
Solarstation, Typ	CS 15/W									
Membran-Ausdehnungsgefäß, Liter	18		25			35		50		

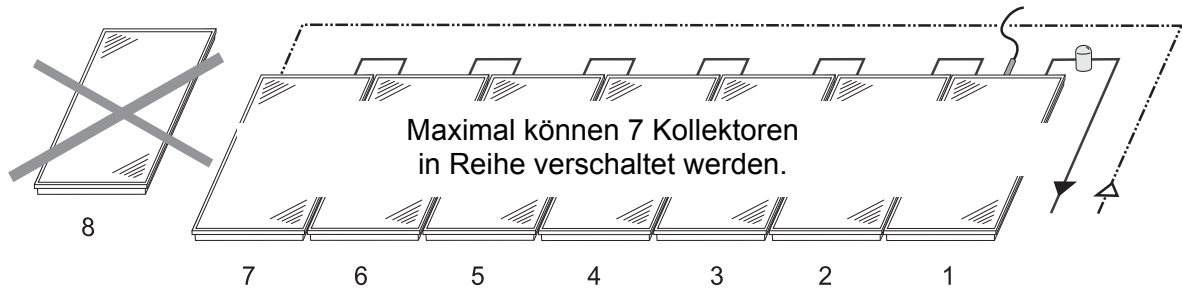
7.4 Druckverlust

Rahmenbedingungen

- Wärmeträgermedium: CS Solarflüssigkeit HT
- Temperatur Wärmeträgermedium: 20 °C

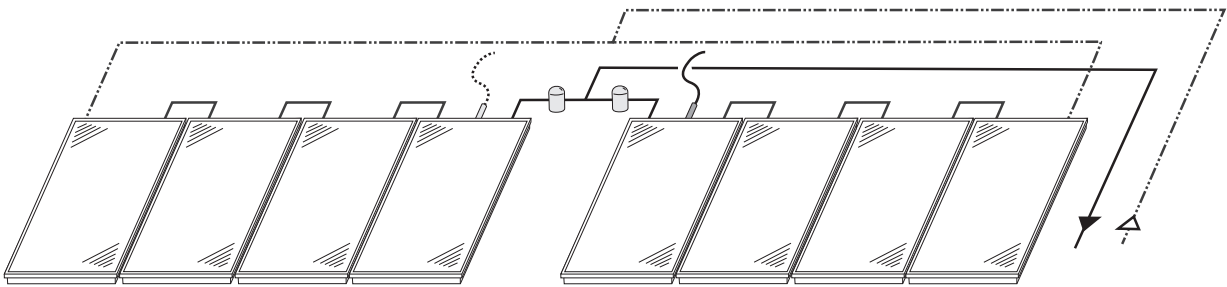
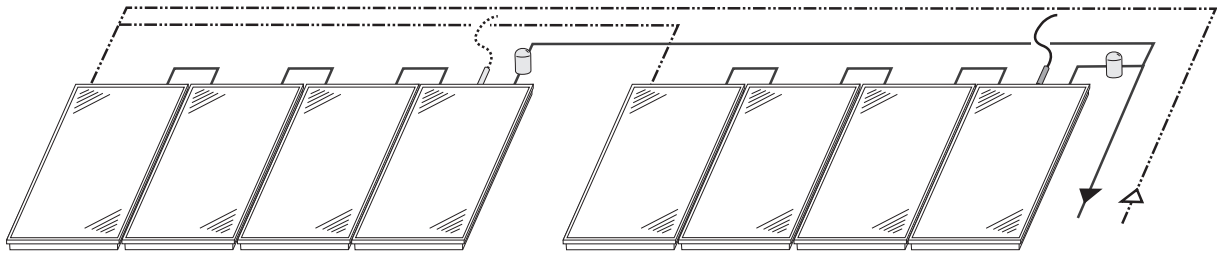
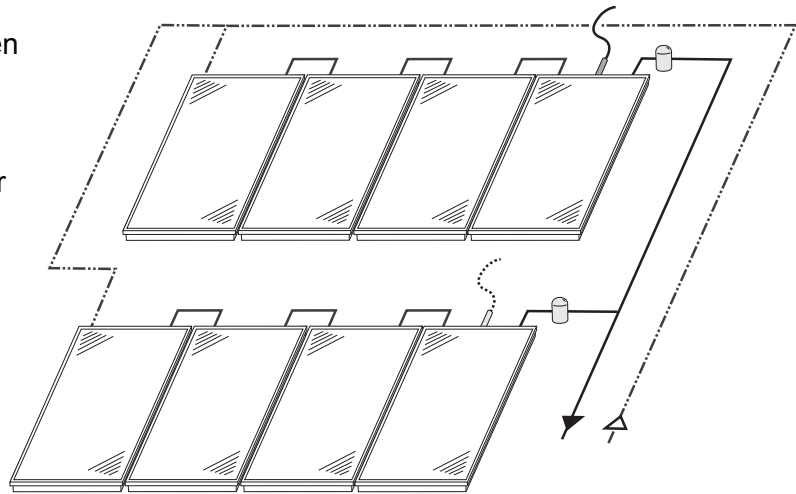


7.5 Hydraulische Verschaltungsmöglichkeiten

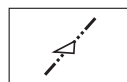


Bei mehr als 7 Kollektoren müssen gleich große Kollektorfelder nach Tichelmann verschaltet werden.

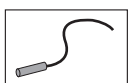
Planen Sie die Verschaltung einer größeren Stückzahl erstellen wir Ihnen gern einen hydraulischen Verschaltungsplan.



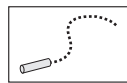
Vorlauf



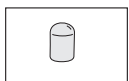
Rücklauf



Position für Temperaturfühler



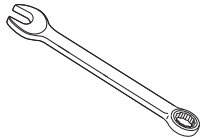
Alternative Position Temperaturfühler



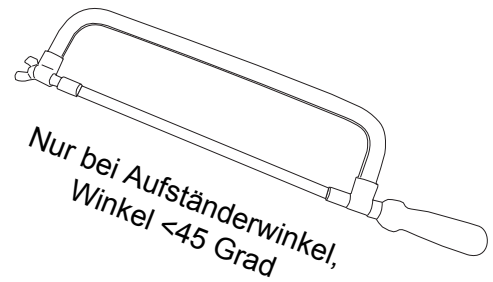
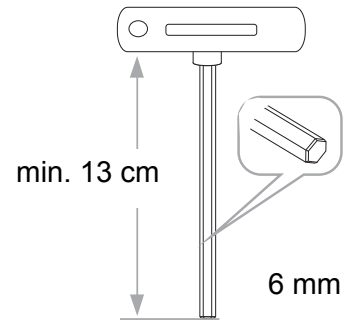
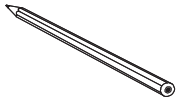
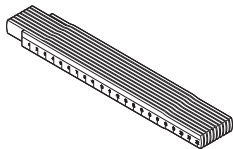
Entlüftungstopf

8 Montagevorbereitung

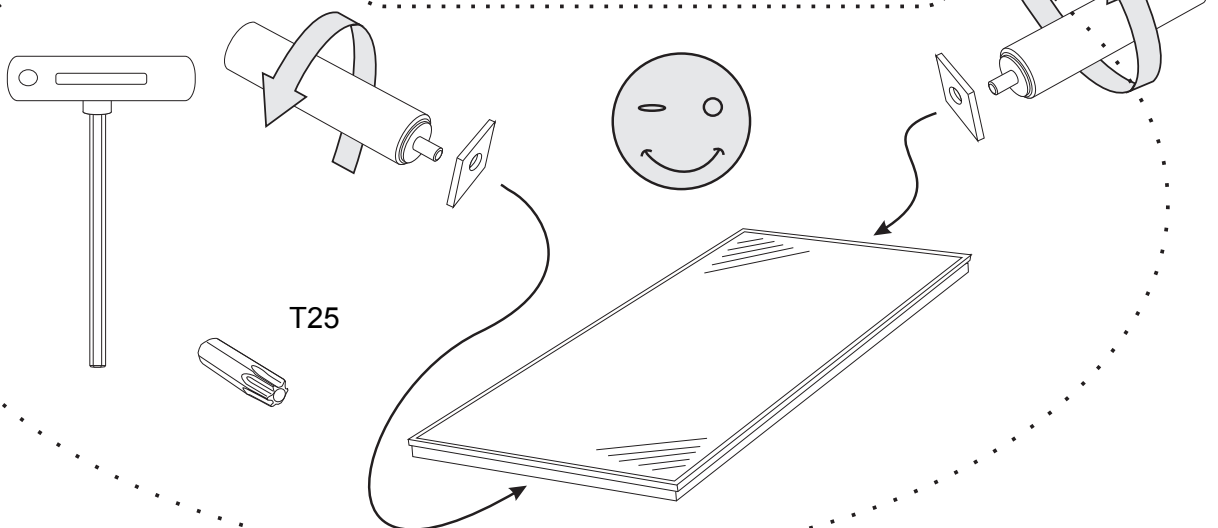
8.1 Benötigtes Werkzeug



2 x 19 mm
 2 x 13 mm
 1 x 27 mm
 1 x 30 mm

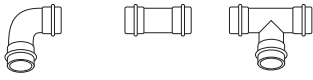


Werkzeugset, Bestellnummer: 193080

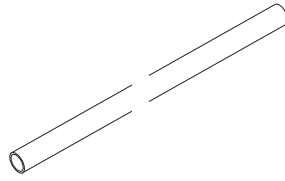


8.2 Benötigtes Material

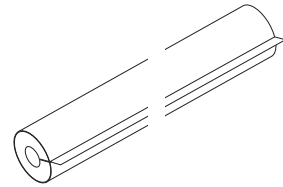
(bauseits bereit zu stellen)



Fittings *



Rohre *

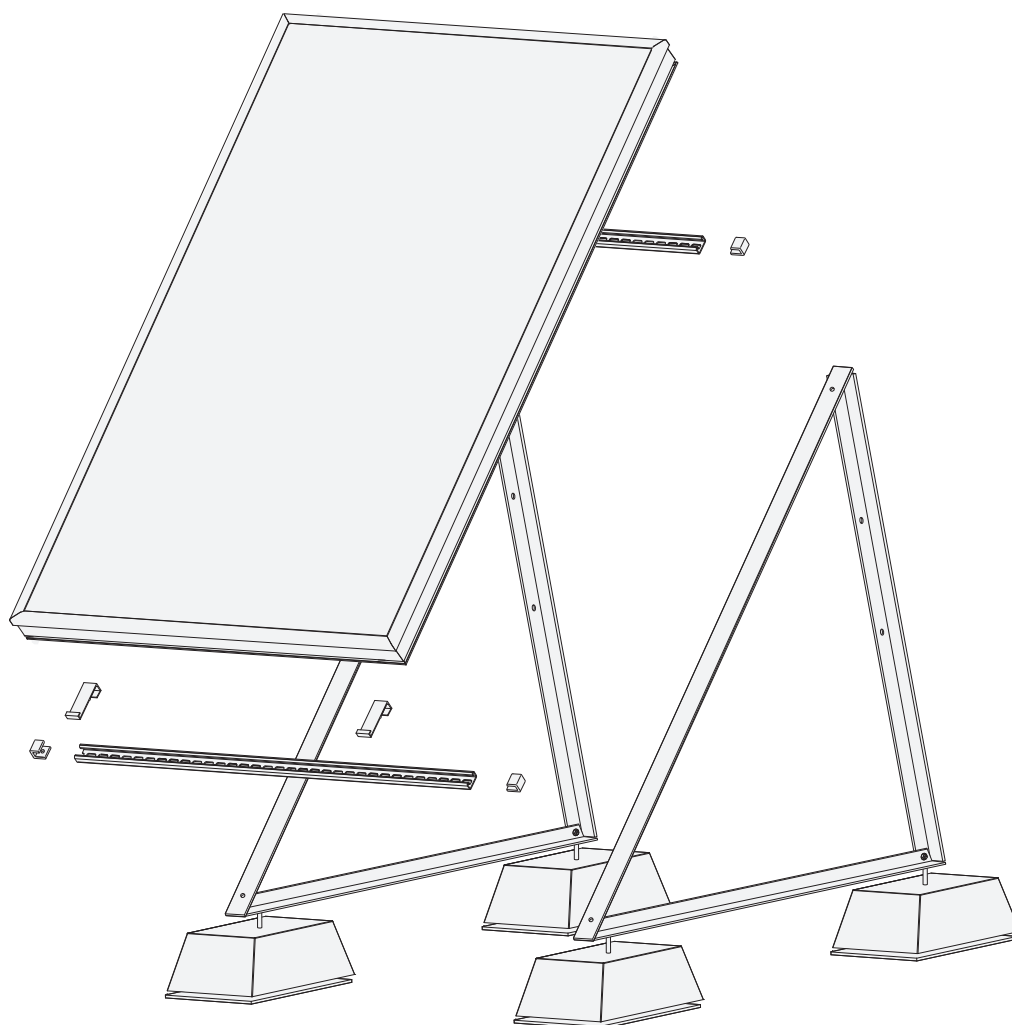


Isolierung *

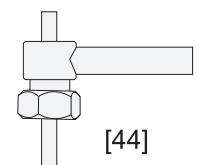
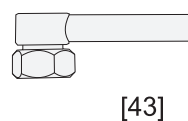
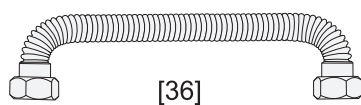
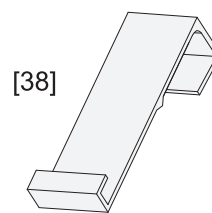
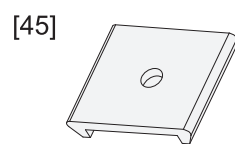
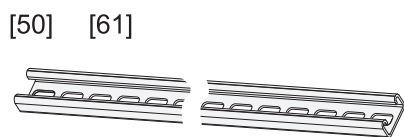
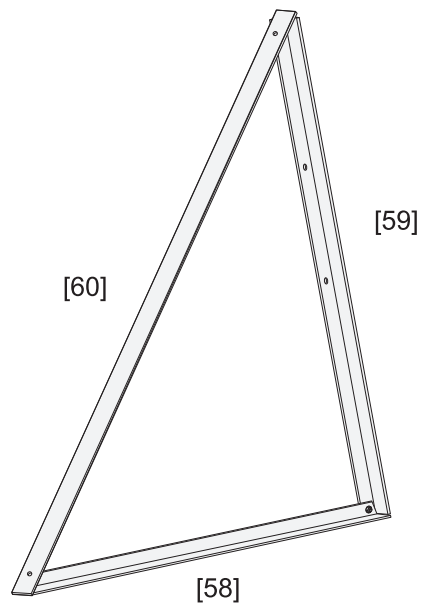
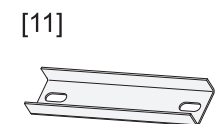
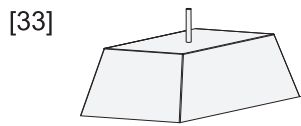
* "solargeeignet" (>170 °C). Im Außenbereich mit UV-Schutzmantel.

- Kabel für Temperaturfühler (mindestens 2 x 0,5 mm²)
- Kollektorfühler (Durchmesser maximal 6 mm)
- CitrinSolar Überspannungsschutz für Temperaturfühler (Option). Artikelnummer 192070
- Wellrohr-Set (Ø 18 x 1300 mm) (Option). Artikelnummer 191059

8.3 Befestigungsprinzip



8.4 Bauteilübersicht



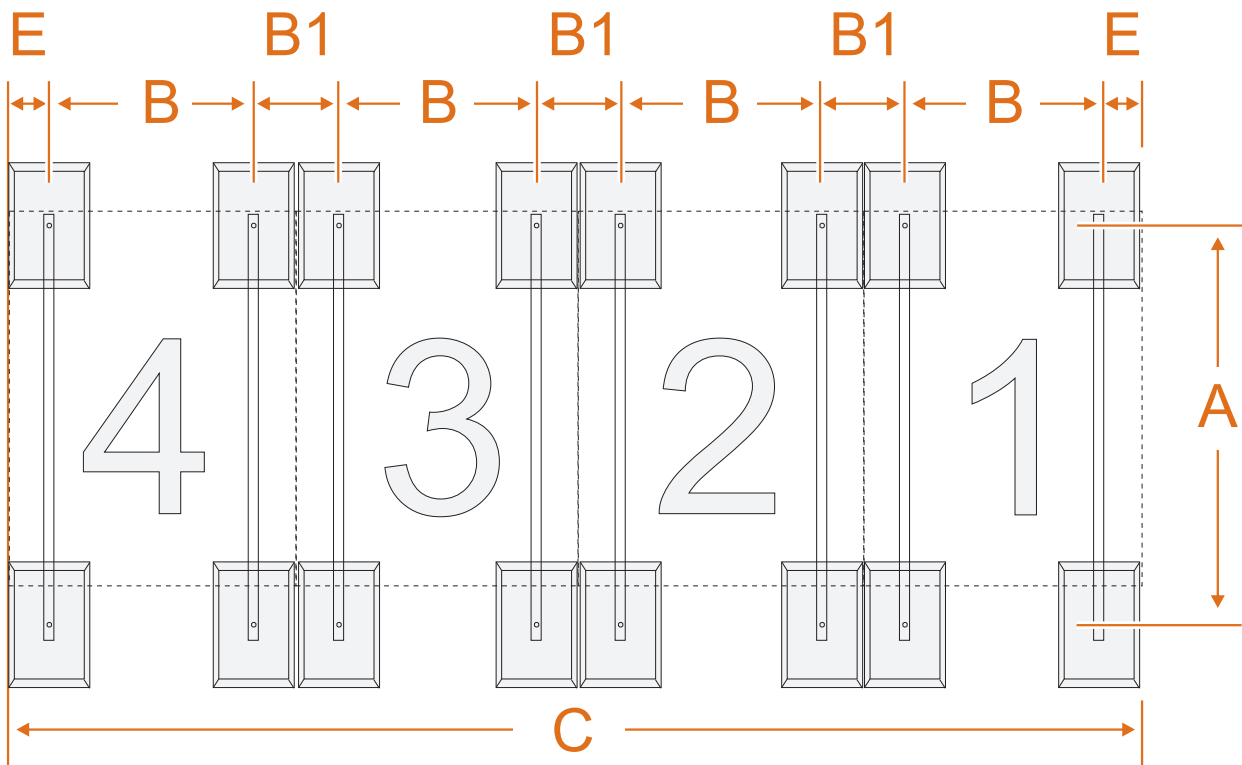
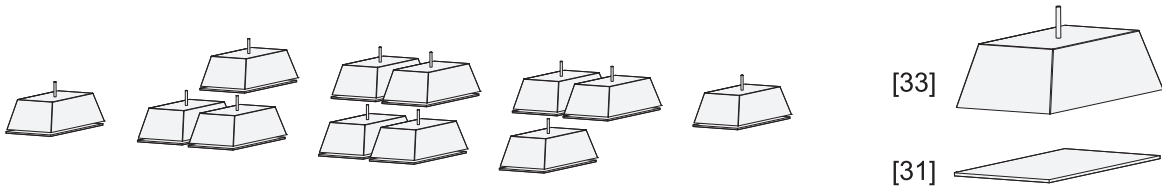
Bestellbar sind die einzelnen Sets

Der Lieferumfang entspricht stets der Solaranlageauslegung

Bauteilnummer	Artikelnummer Set	Einzel-Aufständerwinkel-Set	Einzel Betonsockel-Set	Befestigungs-Set für 1er Grund-Set	Befestigungs-Set für 2er Grund-Set	Befestigungs-Set für 2er Erweiterungs-Set	Anschluß-Set	Kollektor-Verbinder	Verbinder-Schienen-Set
		111292	111396	111910	111920	111930	191016	191025	191140
4	Zylinderschrauben M 8 x 25	2			2	2			6
6	U-Scheibe 8,4 x 24	2		4	4				8
7	Sechskantmutter M 8								4
11	Schienenverbinder								2
13	Flügelmutter M 8				2	2			2
28	Sechskantschraube M 8 x 20	3		4	4				
29	Sechskantmutter M 8, selbstsichernd	5							
31	Bautenschutzmatte 460 x 320 mm		1						
32	Sechskantmutter M 12		2						
33	Betonsockel		1						
34	U-Scheibe 13 x 24		2						
36	Kollektor-Verbinder							1	
38	Montageeinhängeprofil			2	4	2			2
39	Abschlussklemme			4	4				
43	Anschlusswinkel						1		
44	Anschlusswinkel mit Fühlertauchhülse						1		
45	Niederhalter				2	2			2
50	Montage-Lochschiene 21 x 41 mm, L=1060mm								
58	Winkelstrebe Boden (1480 mm)	1							
59	Winkelstrebe Stütze (1225 mm)	1							
60	Winkelstrebe Kollektor (1800 mm)	1							
61	Montage-Lochschiene 21 x 41 mm, L=2120mm								

9 Montage

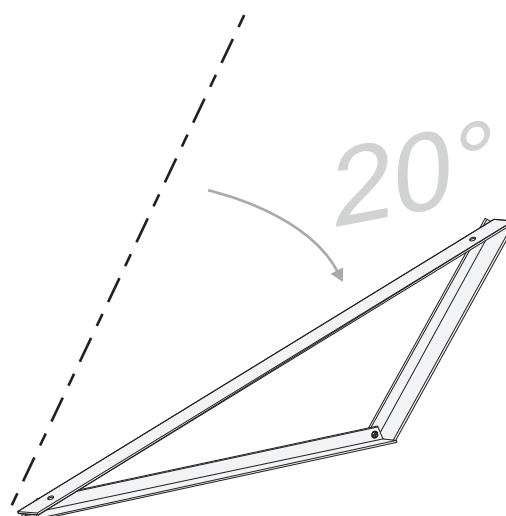
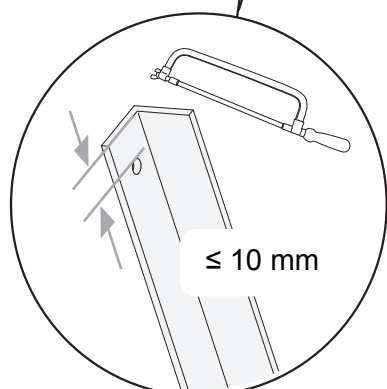
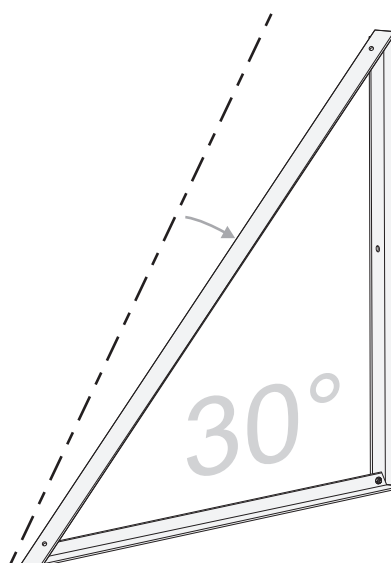
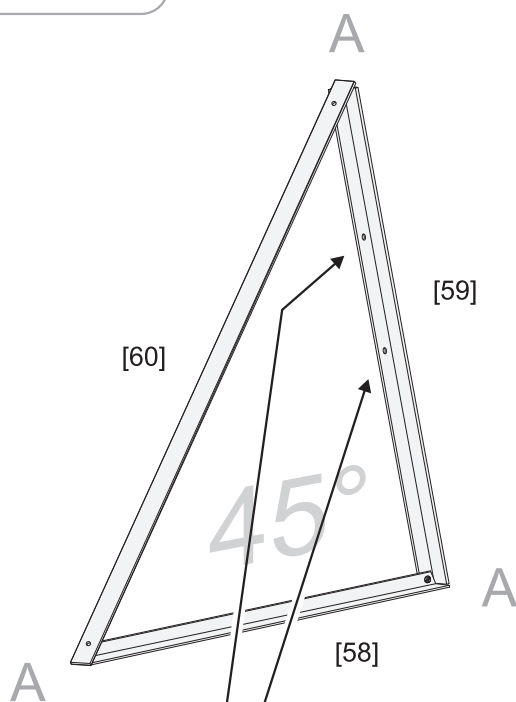
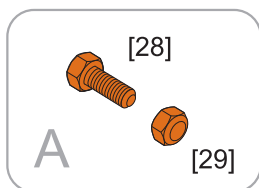
9.1 Ausmessen und Betonsockel aufstellen



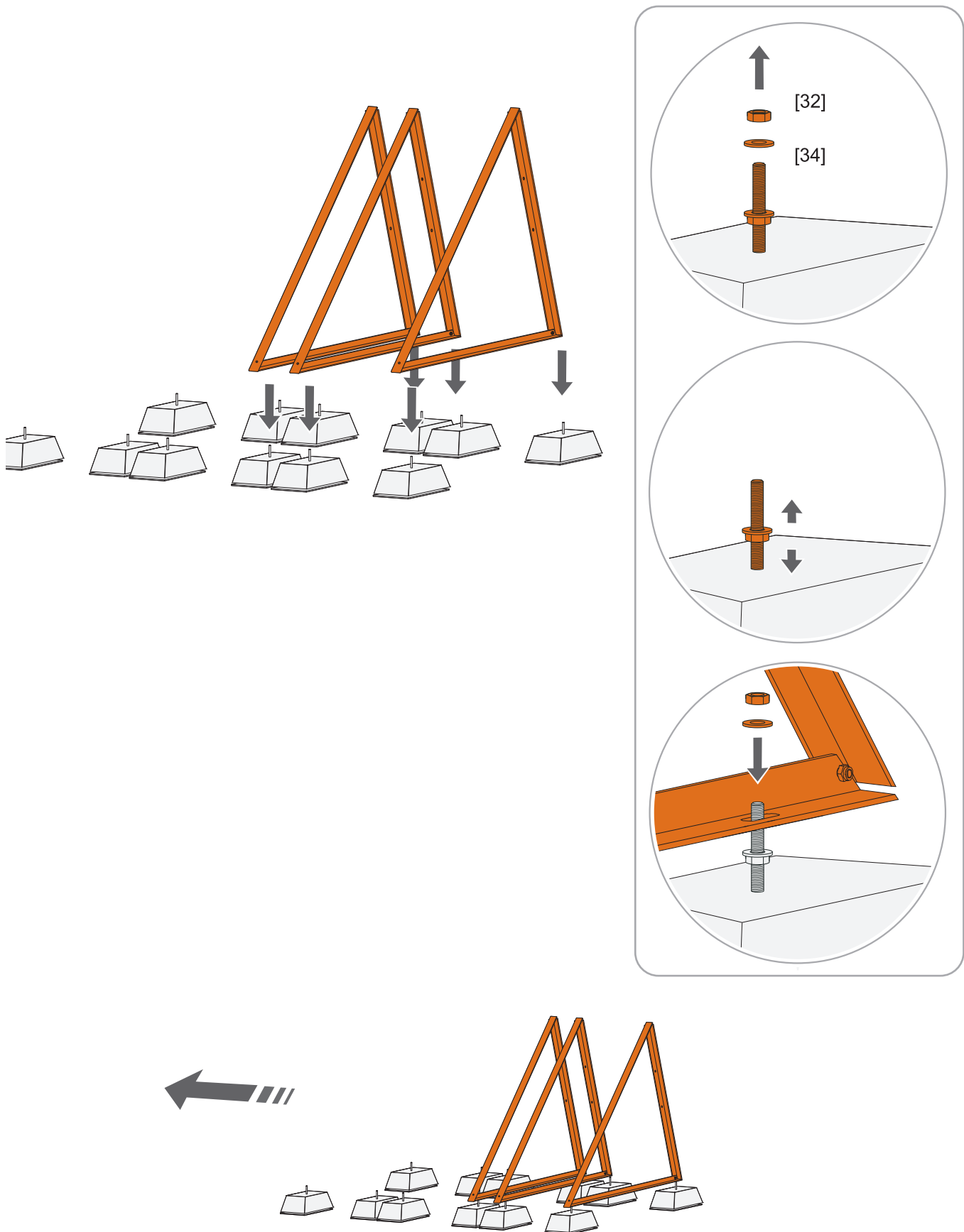
- A = ca. 1,37 m
- B = ca. 0,76 m
- B1 = ca. 0,30 m
- C = Kollektorfeld gesamt
- E = ca. 0,15 m

Kollektoren	1	2	3	4	5	6	7	8	9	10
Betonsockel	4	8	12	16	20	24	28	32	36	40
Schienenlänge gesamt C / m	1,06	2,12	3,18	4,24	5,30	6,36	7,42	8,48	9,54	10,60

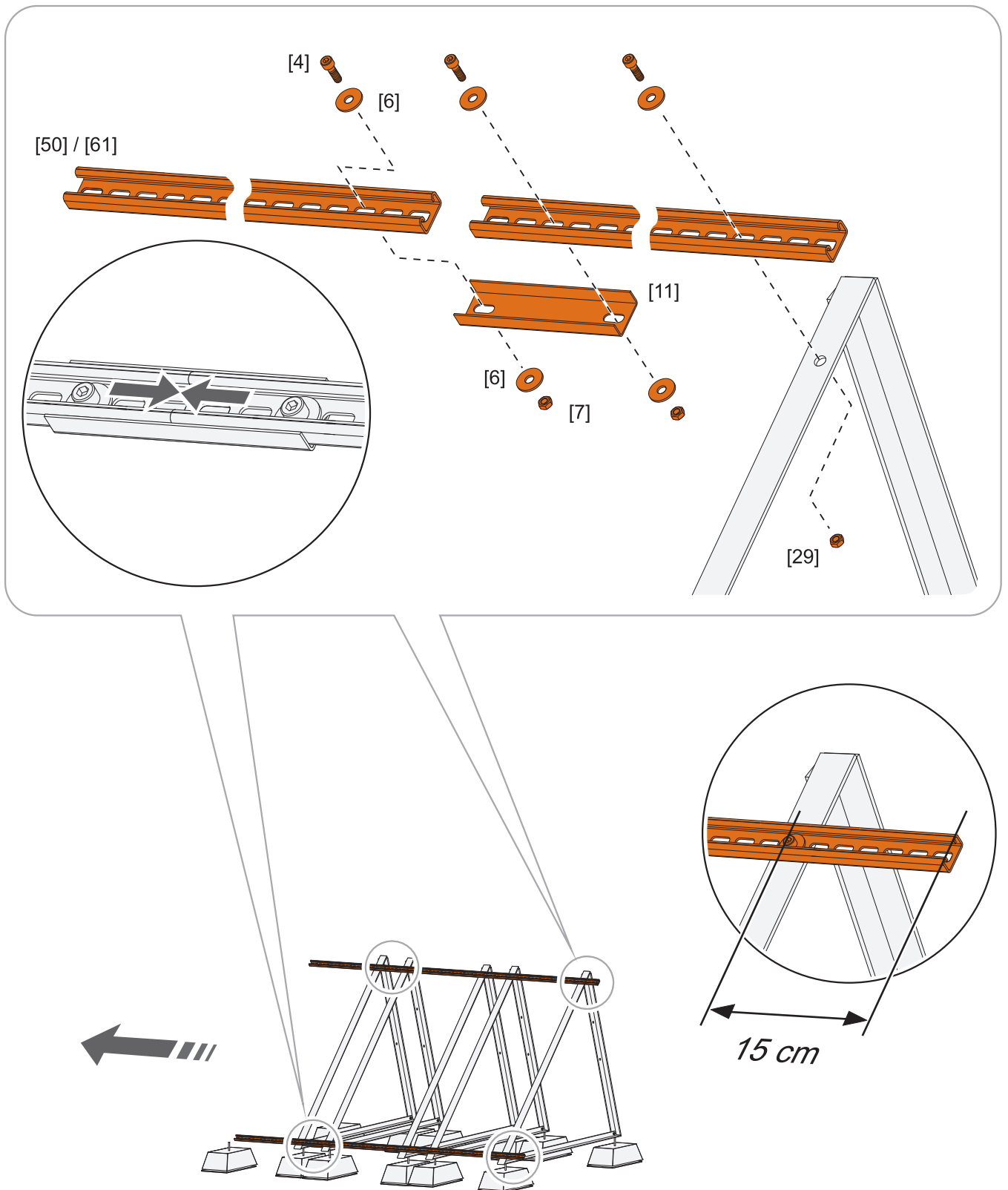
9.2 Aufständerwinkel montieren



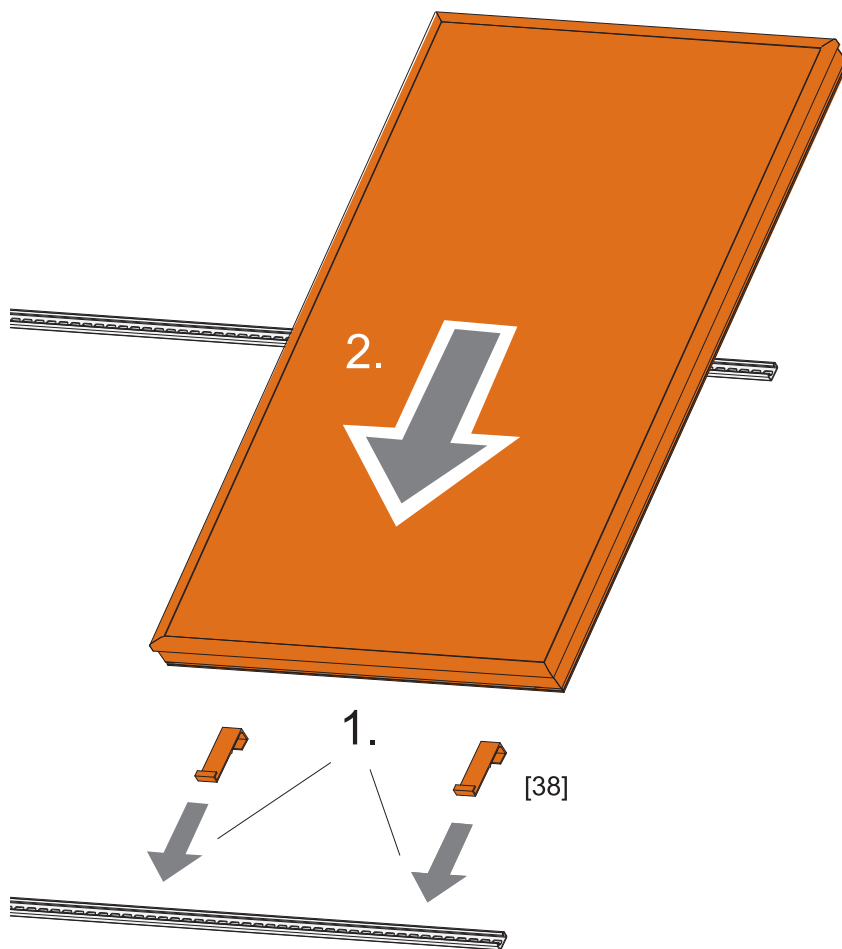
9.3 Aufständerwinkel befestigen

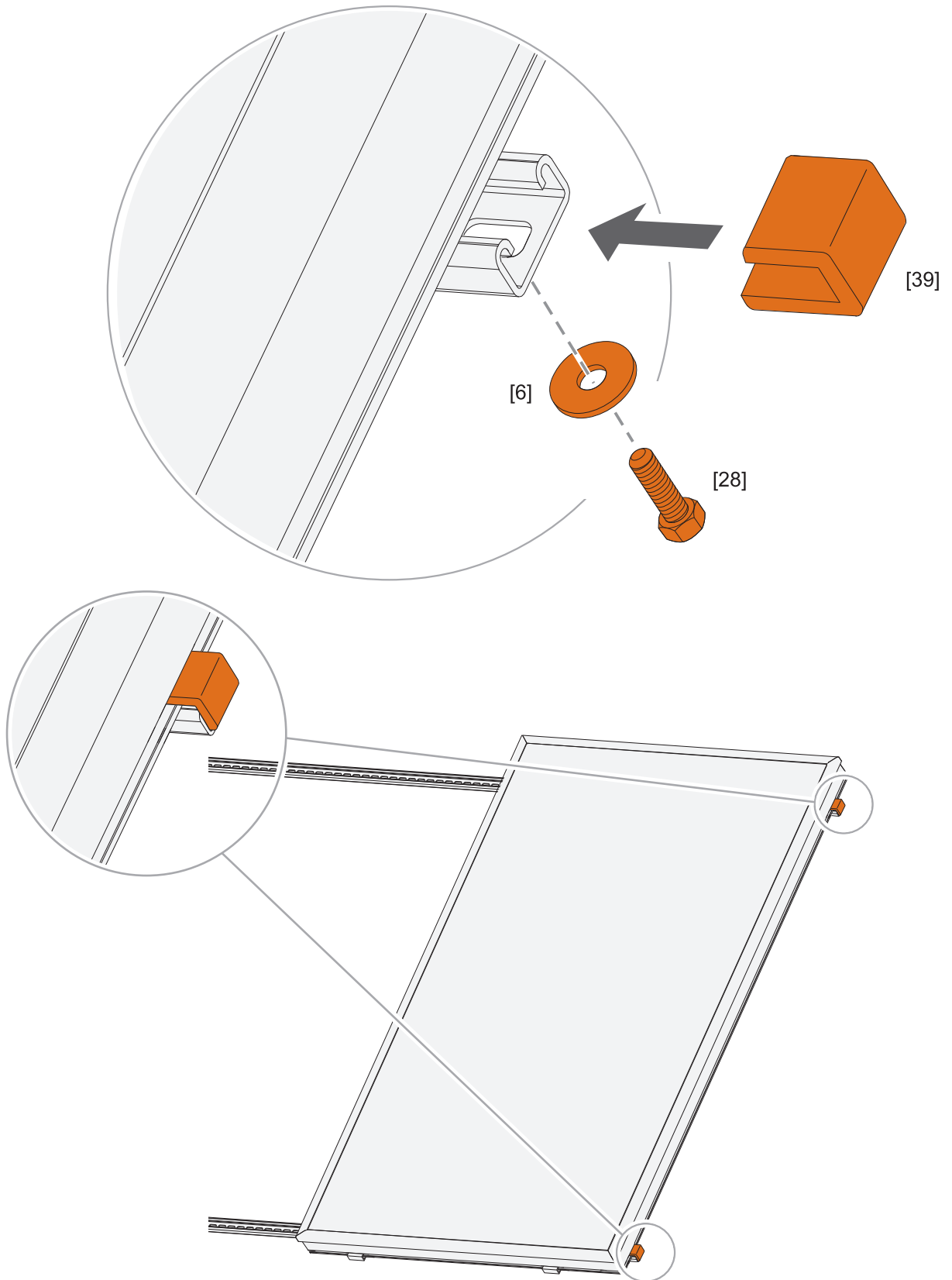


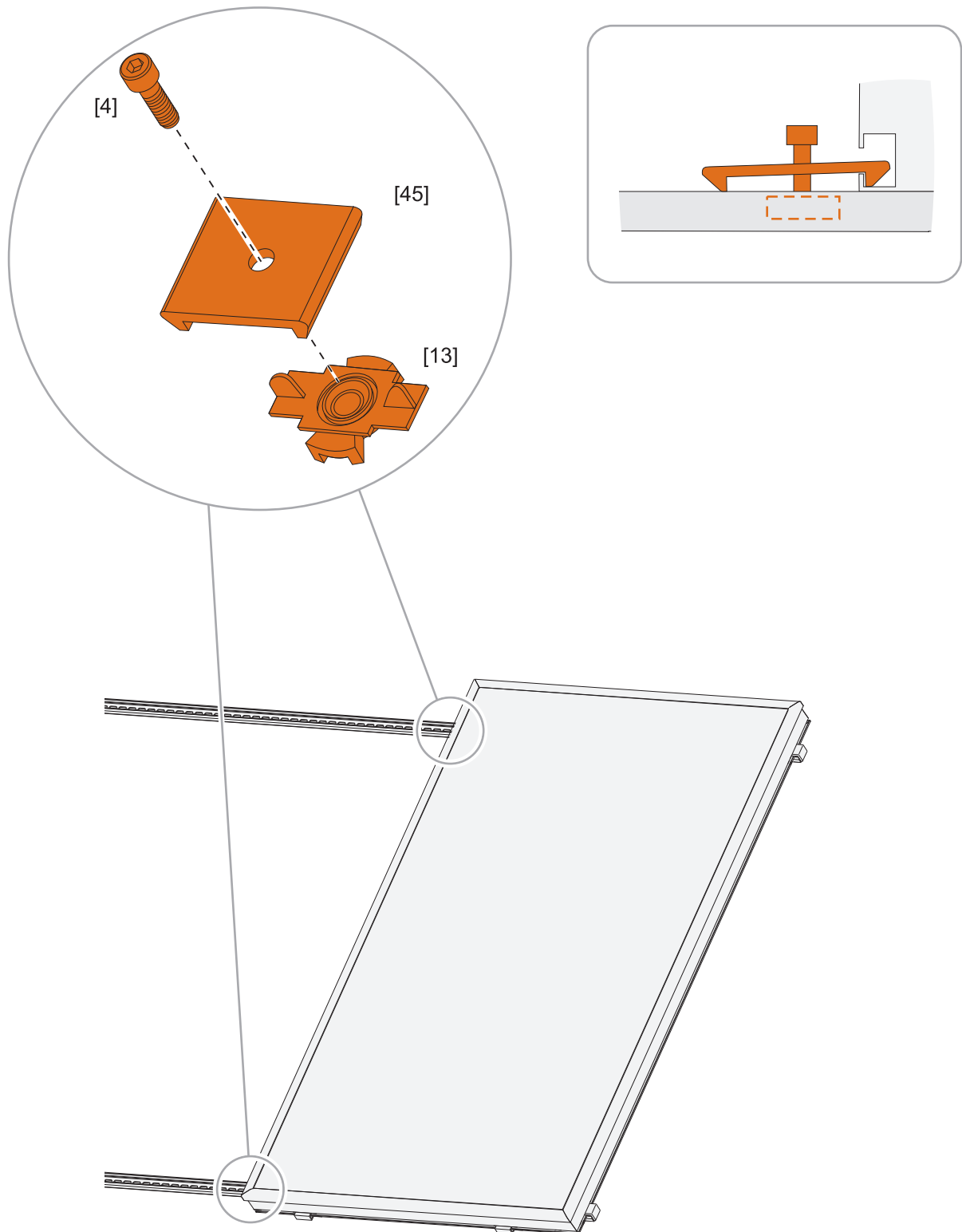
9.4 Montage-Lochschienen befestigen

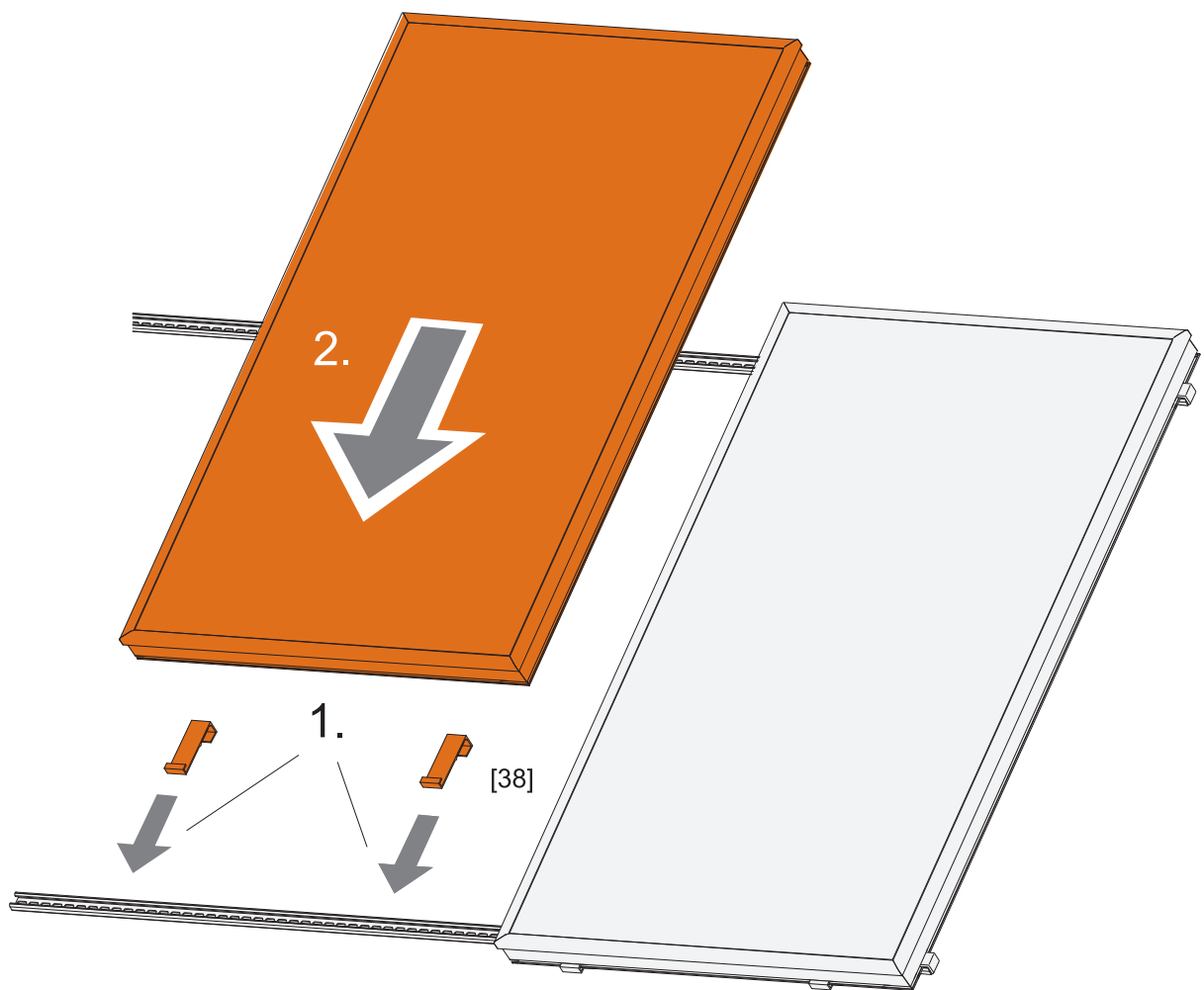


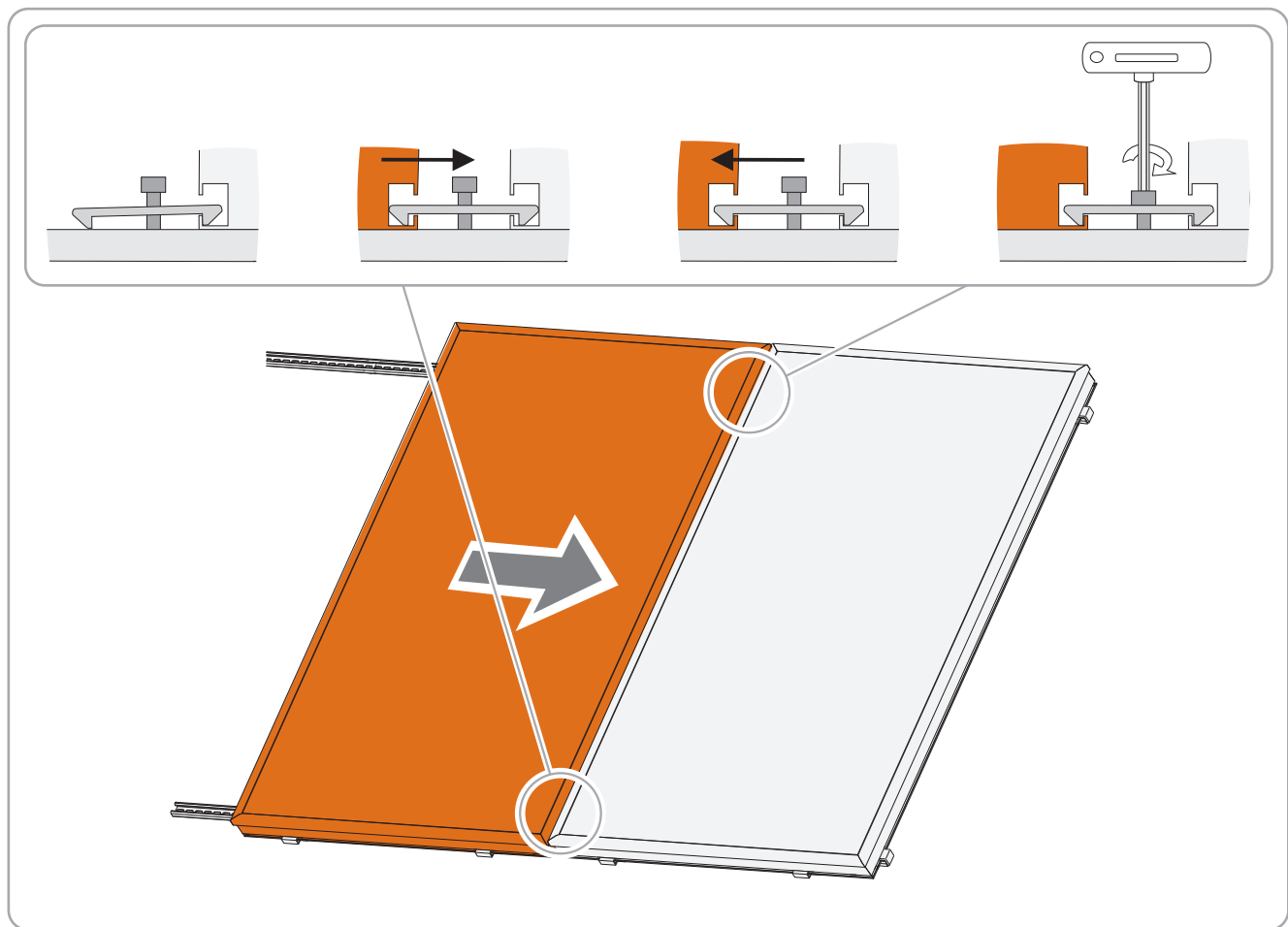
9.5 Kollektormontage



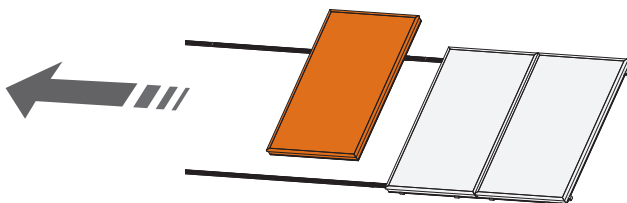




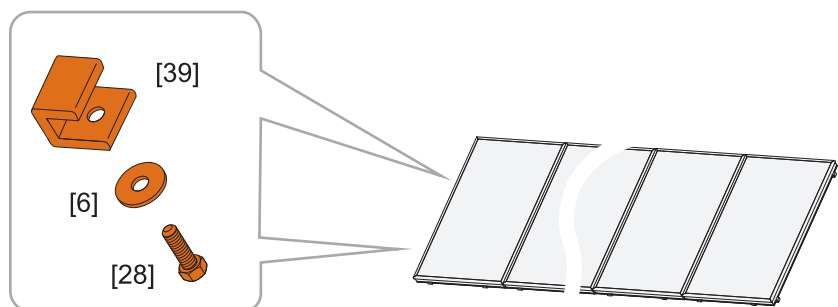




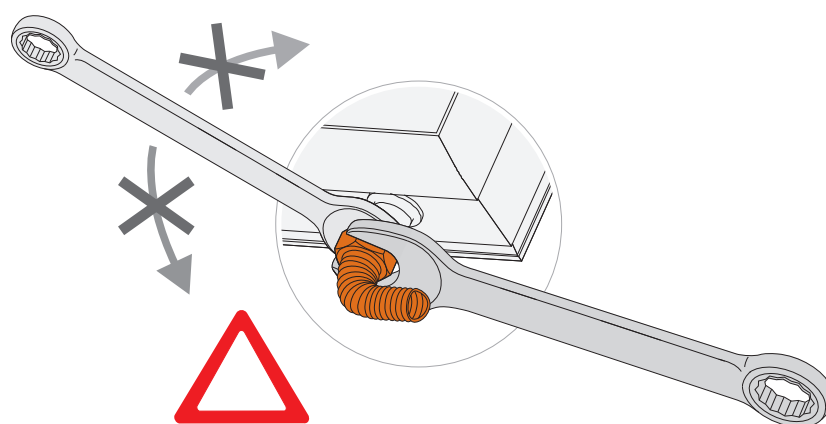
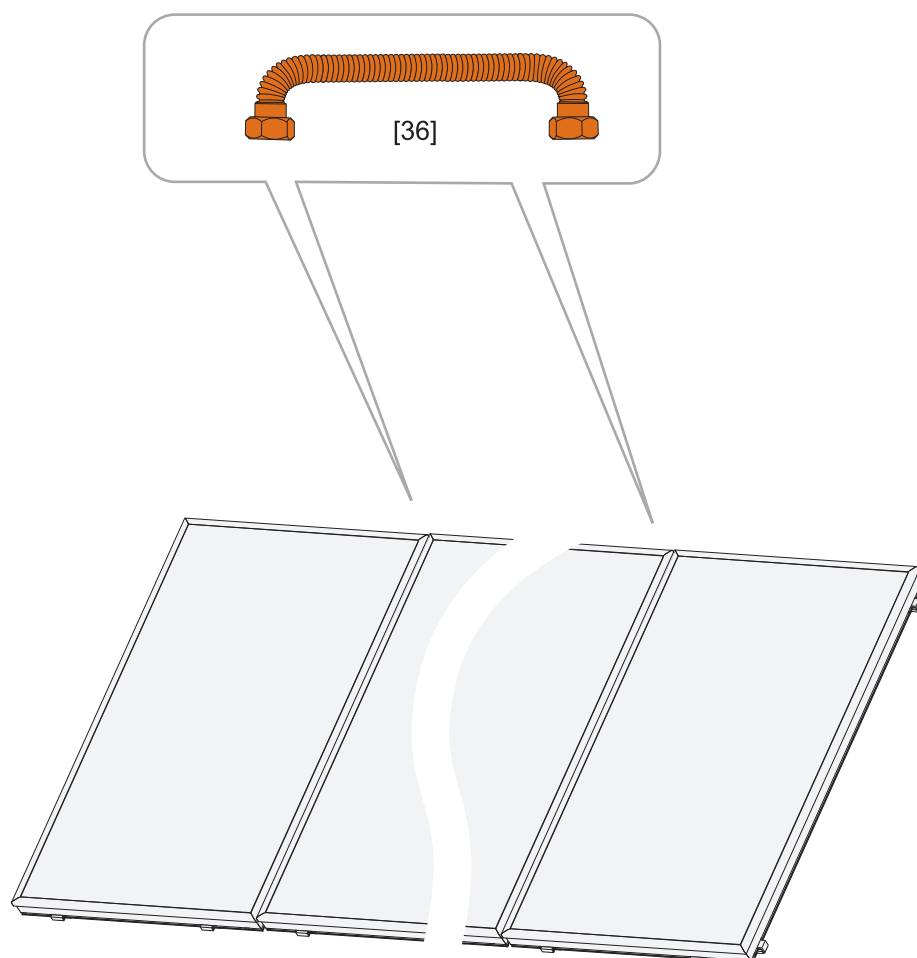
..alle weiteren Kollektoren der Kollektorreihe montieren



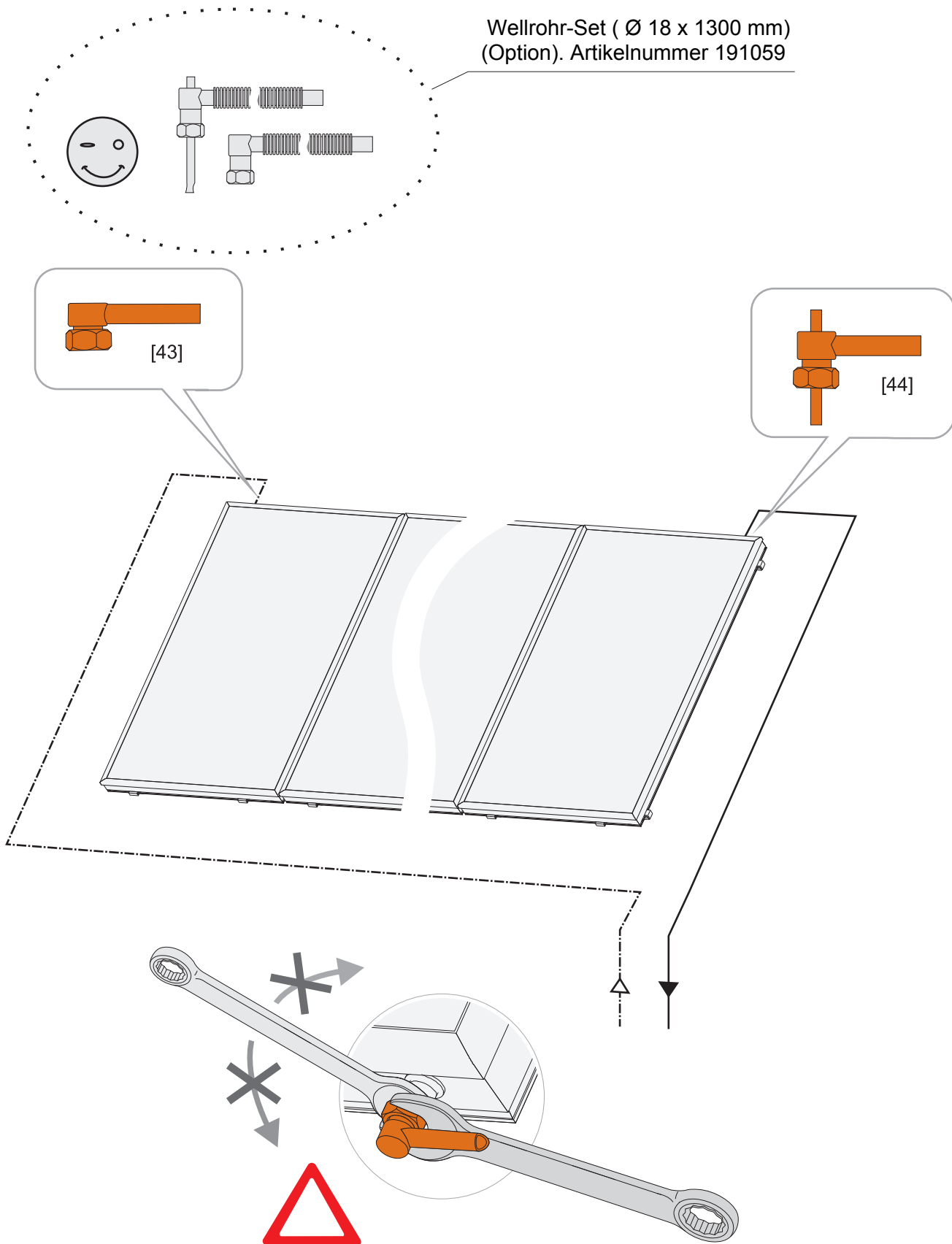
Den letzten Kollektor mit zwei Abschlussklemmen befestigen



9.6 Kollektoren verbinden



9.7 Kollektoren anschließen



9.8 Kollektorfühler positionieren

Hinweis: Der Kollektorfühler befindet sich im Lieferumfang der Anlagensteuerung (Regler).

➔ **Wichtig:** Fühler im wärmsten Kollektor, oben (Vorlauf) montieren.

